



المملكة العربية السعودية  
المؤسسة العامة للتدريب التقني والمهني  
الإدارة العامة لتصميم وتطوير المناهج

## تخصص التقنية المدنية

إنشاءات معدنية

219 مدن

طبعة ١٤٢٩ هـ

## مقدمة

الحمد لله وحده، والصلاة والسلام على من لا نبي بعده، محمد وعلى آله وصحبه، وبعد:

تسعى المؤسسة العامة للتدريب التقني والمهني لتأهيل الكوادر الوطنية المدربة القادرة على شغل الوظائف التقنية والفنية والمهنية المتوفرة في سوق العمل، ويأتي هذا الاهتمام نتيجة للتوجهات السديدة من لدن قادة هذا الوطن التي تصب في مجملها نحو إيجاد وطن متكامل يعتمد ذاتياً على موارده وعلى قوة شبابه المسلح بالعلم والإيمان من أجل الاستمرار قدماً في دفع عجلة التقدم التتموي: لتصل بعون الله تعالى لمصاف الدول المتقدمة صناعياً.

وقد خطت الإدارة العامة لتصميم وتطوير المناهج خطوة إيجابية تتفق مع التجارب الدولية المتقدمة في بناء البرامج التدريبية، وفق أساليب علمية حديثة تحاكي متطلبات سوق العمل بكافة تخصصاته لتلبي متطلباته، وقد تمثلت هذه الخطوة في مشروع إعداد المعايير المهنية الوطنية الذي يمثل الركيزة الأساسية في بناء البرامج التدريبية، إذ تعتمد المعايير في بنائها على تشكيل لجان تخصصية تمثل سوق العمل والمؤسسة العامة للتدريب التقني والمهني بحيث تتوافق الرؤية العلمية مع الواقع العملي الذي تفرضه متطلبات سوق العمل، لتخرج هذه اللجان في النهاية بنظرة متكاملة لبرنامج تدريبي أكثر التصاقاً بسوق العمل، وأكثر واقعية في تحقيق متطلباته الأساسية.

وتتناول هذه الحقيبة التدريبية "إنشاءات معدنية" لمتدربي تخصص "التقنية المدنية" في الكليات التقنية موضوعات حيوية تتناول كيفية اكتساب المهارات اللازمة لهذا التخصص.

والإدارة العامة لتصميم وتطوير المناهج وهي تضع بين يديك هذه الحقيبة التدريبية تأمل من الله عز وجل أن تسهم بشكل مباشر في تأصيل المهارات الضرورية اللازمة، بأسلوب مبسط يخلو من التعقيد، وبالاستعانة بالتطبيقات والأشكال التي تدعم عملية اكتساب هذه المهارات.

والله نسأل أن يوفق القائمين على إعدادها والمستفيدين منها لما يحبه ويرضاه؛ إنه سميع مجيب

الدعاء.

الإدارة العامة لتصميم وتطوير المناهج

## تهديد

تعتبر الإنشاءات المعدنية من أكثر المنشآت شيوعاً بعد الخرسانة المسلحة حيث يكثر استخدامها في المنشآت الهامة كالجسور و المباني العالية و حظائر الطائرات و الأوناش و الصالات و الأنفاق... الخ. و تتميز الإنشاءات المعدنية بسرعة إنشائها و مدى تحملها للإجهادات العالية.

تهدف حقيبة الإنشاءات المعدنية الى إعطاء طلاب الكلية التقنية، تخصص تقنية مدنية، المبادئ الأساسية للإنشاءات المعدنية ومن خلالها يتعرف الطالب على مختلف أنواع المقاطع الفولاذية لعناصر التشييد في المنشآت المعدنية، و معرفة مبادئ التصميم الإنشائي، كما يتعرف على مختلف أنواع البراغي و اللحام و بعض التفاصيل الخاصة بالوصلات الفولاذية و مبادئ تصميمها عند أماكن ارتكاز المنشآت المعدنية على الأساسات.

و بعون الله و توفيقه نأمل إن تكون بمثابة مرجع يمكن إن يزود الطلبة بمعلومات ضرورية في هذا المجال. و تحتوي هذه الحقيبة على أربعة فصول موزعة كالتالي:

- يتضمن الفصل الأول الحديد و الفولاذ و الذي يحتوي على صناعة الحديد و الفولاذ، منتجات الحديد و الفولاذ، الصلب الإنشائي و العناصر الداخلة في تركيبه، و قطاعات الصلب الإنشائية.
- يشمل الفصل الثاني المنشآت الفولاذية و الذي يحتوي على أنواع المنشآت الفولاذية و مميزات و عيوبها و أنواع الأحمال على المنشآت الفولاذية.
- يتعرض الفصل الثالث إلى المنشآت الصناعية و متعددة الطوابق من حيث النظم الإنشائية الرئيسية و عناصر و مكونات المنشآت الفولاذية و نظم التدعيم لمقاومة أحمال الرياح و طريقة أنتقال الأحمال.
- يتناول الفصل الرابع مبادئ التصميم الإنشائي للأعضاء الفولاذية كالحواص الميكانيكية للصلب الإنشائي و نظريات التصميم المختلفة و معامل الأمان و تصميم الأعضاء المعرضة إلى قوى الشد، قوى الضغط المحورية، قوى القص و عزم الانحناء، و قوى محورية و قص و عزوم الانحناء.
- يتضمن الفصل الخامس و السادس كل من الوصلات ذات المسامير و الوصلات باللحام.
- يشمل الفصل السابع وصلات الأرتكاز للمنشآت الفولاذية.
- يتضمن الفصل الثامن مخططات مشاريع المنشآت الفولاذية.
- يتناول الفصل التاسع أعمال تجهيز العناصر الإنشائية الفولاذية كطرق القطع و التشكيل و عمل الثقوب و تجميع الأعضاء و تجهيز السطح الخارجي و جودة التنفيذ.

- يتطرق الفصل العاشر و الأخير أعمال تشييد المنشآت الفولاذية. و لقد زودت الحقيبة في آخرها بعدد من المراجع التي استقيت منها بعض المعلومات و الأفكار و لقد زودت كذلك بملحق يضم خواص قضبان الفولاذ العيارية. و في الأخير نرجو من الله العلي القدير إن يسدد خطانا و إن يجعل في هذه الحقيبة النفع الكثير و نأمل إن نكون قد وفقنا في إعدادها و قدمنا ما يفيد الطلبة و العاملين في الإنشاءات المعدنية

# إنشاءات معدنية

## الحديد و الفولاذ

## الوحدة الأولى: الحديد والفولاذ

**الجدارة :** تعلّم مختلف الوحدات الدولية و أصناف المنشآت الفولاذية و مميزاتا و عيوبها و كذلك أنواع و خواص الفولاذ المستخدم في المنشآت المعدنية.

### الأهداف :

عندما تكمل هذا الفصل يكون لديك القدرة على معرفة :

- صناعة الحديد و الفولاذ.
- منتجات الحديد و الفولاذ.
- الصلب الإنشائي و العناصر الداخلة في تركيبه.
- قطاعات الصلب الإنشائية.

**مستوى الأداء المطلوب :** إن يصل الطالب إلى إتقان هذه الجدارة بنسبة 100%.

### الوقت المتوقع للفصل :

2 ساعتان.

### الوسائل المساعدة :

- مبادئ خواص المواد الهندسية.
- أساسيات مقاومة المواد.

### متطلبات الجدارة:

اجتياز حقيبة ستاتيكا.

## الحديد وال فولاذ

### 1. مقدمة

إن سرعة انتشار و استعمال الفولاذ في شتى المجالات يتطلب تطوير التقنيات الحديثة القادرة على معرفة سلوك المنشآت تحت تأثير الأحمال و المحيط الخارجي و تحليل الإجهاد الناتج عن تلك الأحمال. ففضل الإنشاءات الفولاذية استطاع الإنسان إن يخترق السحاب بإنشائه للمباني العالية و التي لقبت بناطحات السحاب كذلك استطاع إيصال المدن ببعضها البعض بفضل الجسور الطويلة و التي أنشأت باستعمال الفولاذ. ففي عصرنا هذا أصبحت المنشآت المعدنية من أكثر المنشآت استعمالاً حيث انتشرت في شتى المجالات الهندسية بسرعة كبيرة وفي المنشآت الهامة مثل:

- الجسور.
- المباني و الأبراج.
- الأنفاق.
- حظائر الطائرات.
- الصالات الرياضية ... الخ.

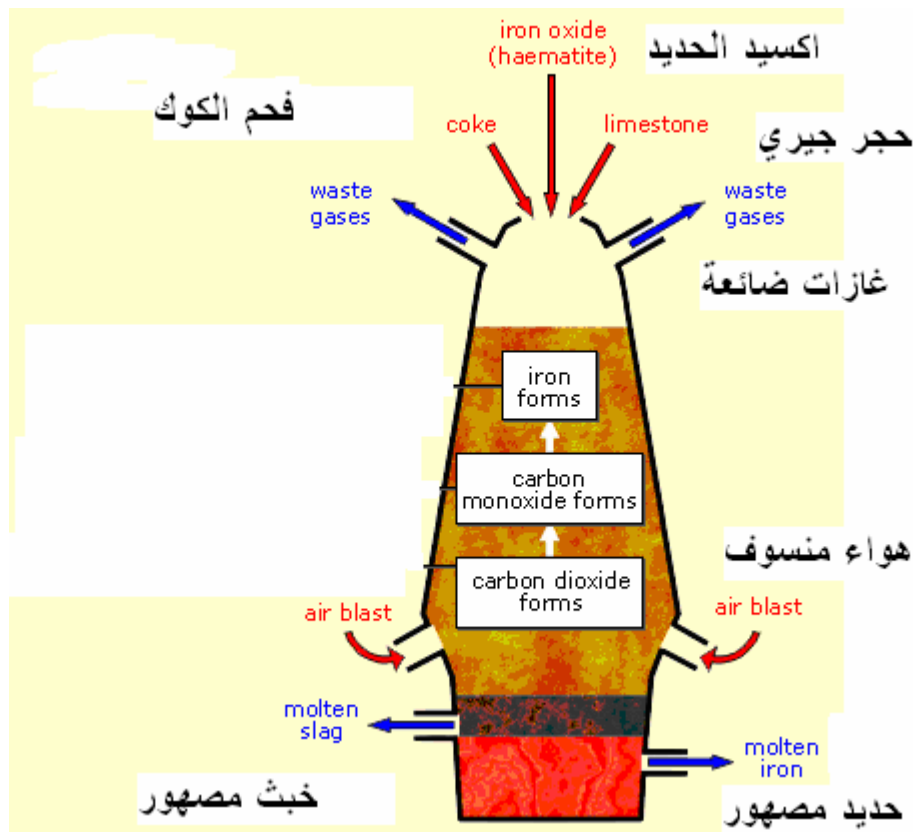
### 2. صناعة الحديد و الفولاذ

يتم تصنيع الحديد باستخدام الفرن العالي حيث يتم خلط خام الحديد و فحم الكوك و الحجر الجيري و يدفع هواء ساخن بشدة فيتم اشتعال الفحم و يستخلص الحديد في قوالب و يحتوي على نسبة 2 - 4% كربون ثم يتم تنقية الخام من الشوائب الضارة مثل الكبريت مع تقليل نسبة الكربون و إضافة مواد لتحسين خواص الصلب و تستخدم المحولات أو الأفران المفتوحة أو الأفران الكهربائية للحصول على الصلب و يحتوي الصلب الإنشائي على نسبة من الكربون تتراوح ما بين 0.1% إلى 0.3% و يضاف المنغنيز و الموليبدنم و الفانيدنم و الكروم و النيكل و النحاس بنسب متفاوتة لتحسين خواص الصلب الإنشائي.

## • الفرن العالي

الفرن العالي وسيلة الإنتاج الرئيسية للحديد في القرن الحالي وأن بعد عقود من التطور أصبح وسيلة عالية الكفاءة ويوضح الشكل (1.1) الفرن العالي واجزائه الرئيسية كما يوضح التفاعلات الكيميائية الخاصة به.

يستخدم الفرن العالي في إنتاج الحديد الغفل الذي يدخل بعد ذلك الى المحولات لإنتاج الصلب او الى الافران الكهربائية لإنتاج الصلب والسبائك الحديدية : يعمل الفرن العالي على حسب نظرية التيارين المتضادين حيث تهبط الشحنة من اعلى بينما يتم نفخ الهواء او الغاز المختزل من اسفل الى اعلى.



شكل 1.1: يوضح الفرن العالي وتفاعلاته



## • شحنة الفرن العالي

- خام الحديد: اللبيد (SINTER) او المكورات وعادة خام الحديد يحتوى على نسبة ما بين 50:65 % من الحديد حيث تجرى عليه عملية التليد او التكوير.
- فحم الكوك: وهو الناتج من الأفران بعد تبريده تبريد سريع بالماء ثم تجفيفه.
- الحجر الجيري والدولوميت: حيث يعملان على خفض درجة انصهار الخام والاتحاد مع الشوائب كما يعملان على تعادل حامضية بطانة الفرن حتى لا تتآكل وإنتاج ثانى أكسيد الكربون الذى يتحد مع الكربون الموجود فى فحم الكوك وينتج اول اكسيد الكربون الذى يقوم باختزال اكاسيد الحديد.
- الاضافات الاخرى واحيانا الخرقة.

## • التفاعلات التي تحدث داخل الفرن العالي

تصل درجة الحرارة فى اعلى الفرن الى 230 درجة وهى غير كافية لبدء عملية الاختزال إلا أنها كافية لامتصاص الرطوبة التى فى مواد الشحنة ويحترق الكوك احتراقا شديدا بمجرد ان يلامس تيار الهواء الساخن فى الجزء الاوسط ويوفر الكربون اللازم لاختزال الخام ويكون ثانى اكسيد الكربون الناتج غير ثابت بسبب وجود الكربون فى الكوك بكمية كبيرة لذلك فإنه يتفاعل مع الكربون ويكون أول أكسيد الكربون ويصعد الى مدخنة الفرن ويختزل معظم اكاسيد الحديد اختزالا غير مباشر وعند درجة 400 يتم تخلل الماء المتبلور فى الخام والتخلص منه والاختزال المباشر يتم بواسطة الكوك فى الجزء الاسفل من الفرن وهو الاكثر حرارة حيث تبلغ درجة الحرارة اكثر من 1300 درجة مئوية وكلما زادت الثقوب فى الخام كلما ارتفعت درجة الحرارة وزادت سرعة التفاعلات الكيميائية وفى منتصف الفرن تقريبا يبدأ الحجر الجيري فى التفاعل مع الشوائب فى خام الحديد والكوك ويبدأ الخبث فى التكوين فى درجة حرارة حوالى 1000 درجة مئوية عندما يكون الحديد قد اختزل الى حديد اسفنجى وفى قاع الفرن تنصهر الشحنة لجميع مكوناتها باستثناء الكوك الذى يتفاعل جزء منه مع الأكاسيد التى لم تختزل وتصل درجة الحرارة الى 2500 درجة مئوية ويطفو الخبث فوق الحديد الغفل وذلك لان وزنه النوعى أقل من الحديد الغفل وتتخلص العناصر الاخرى التى فى الشحنة مثل المنجنيز والسيلكون والفسفور من الاكسجين وتذوب فى المعدن الساخن وغالبا يكون الكبريت متواجداً فى الكوك ويصبح حارا عندما البلوك يحترق ونظرا لان ميل الكبريت للاتحاد مع الحديد كبير لذلك ينبغى العمل على التخلص منه بواسطة عامل مساعد صهر قلوئى (Flux) وهو عادة الجير (اكسيد كالسيوم) الذى يتفاعل مع الكبريت فى درجات الحرارة العالية ويتحد الكالسيوم مع الكبريت.

## 3. منتجات الحديد و الفولاذ

منتجات الحديد و الفولاذ تنتج عن طريق الفرن العالي و تعطي المواد التالية:

## • المحولات

بعد انتاج الحديد الغفل يتم التعامل معه بالتكنولوجيات الاتيه والتي تستخدم لصناعة الصلب  
1 - محول بسمر القاعدي 2 - محول بسمر الحامضي 3 - المحول الأكسجيني

4 - الفرن المفتوح 5 - الفرن الكهربى

وهذه الطرق لا تحل واحدة منها محل أخرى لأن كل طريقة لها منظومات مساعدة مختلفة وتتعامل في مواد خام بنسب مختلفة وتستخدم مصادر مختلفة للطاقة وتخضع اقتصادياتها لعوامل مختلفة.

- الغازات : ينتج غازات بمعدل 4000 متر مكعب /طن حديد وتستعمل الغازات فى انتاج بخار الغلايات وتسخين افران التكويك وفى تسخين الهواء الداخلى الى الفرن.

- الخبث :

- الحديد الغفل : 5 % 8 %

- أهم أنواع الحديد الغفل (الجدول 1.1) :

الجدول 1.1: أهم أنواع الحديد الغفل

.05	2	1	.5	3.5	
.04	5.2	6.2	1	4	
.6	1	1	3	3	

و أكثر منتجات الحديد من حيث محتوى الكربون هي :

• الحديد المطاوع (حديد مليف: له جسيمات ليفية المظهر) Wrought Iron

نسبة الكربون فيه أقل من 0.1%

• حديد غفل (كتل مصبوبة من حديد الزهر) Pig Iron

نسبة الكربون فيه تتراوح بين أقل من 2% و 4% و تتوفر هذه النسبة أثناء انصهار الفولاذ بالفرن والتي يجب إن يعاد انصهارها لنزع المواد الغير مرغوب فيها.

• حديد الزهر (حديد الصب) Cast Iron

نسبة الكربون فيه أقل من 2% إلى 4% مصنوع من حديد الصب القاسي.

• الفولاذ الصلب Steel

نسبة الكربون اقل من 2%.

#### 4. الصلب الإنشائي و العناصر الداخلة في تركيبه

بدأ استخدام الحديد كعنصر إنشائي و ذلك بأستعمال حديد الزهر (Cast Iron) في إنشاء الجسور ببريطانيا ما بين 1780م و 1820م. بعد ذلك استبدل حديد الزهر بالحديد المطاوع (Wrought Iron) وذلك عام 1840م. عرف تطور الصلب الإنشائي بتطور محولات بسمر و الأفران لإنتاج الحديد. يوجد حديد الكربون (Carbon Steel) على اربعة انواع و هي :

• حديد منخفض الكربون low Carbon

نسبة الكربون أقل من 0.15%

• حديد عادي الكربون Mild Carbon

نسبة الكربون تتراوح ما من 0.15% إلى 0.29%

• حديد متوسط الكربون Medium Carbon

نسبة الكربون تتراوح من 0.30% إلى 0.59%

• حديد عالي الكربون High Carbon

نسبة الكربون تتراوح من % 0.60 إلى % 1.7

و يسمى كل نوع من الحديد بالرقم الدال على قيمة للإجهاد الأقصى فمثلا فولاذ الإنشاء 37 حسب المواصفات المصرية (طبقا للمواصفات الألمانية) يدل على إن قيمة الإجهاد الأقصى هي 37 كجم/مم<sup>2</sup>

توصف أنواع الحديد الصلب حسب مكوناتها الكيميائية كما يلي:

أ - الصلب القابل للطرق mild steel

ب - السبيكة الصلب المنخفضه low alloy steel

ج - السبيكة الصلب المرتفعة high alloy steel

وتحتوي كل أنواع الصلب على خليط من العناصر الغير حديدية والتي تحدد كمياتها في الحديد صفات ومواصفات الصلب كمنتج نهائي ولكن يبقى الكربون كأهم عنصر يدخل في صناعته حيث انه في النهاية العنصر الاساسي الذي يميز الصلب عن الحديد الخام.

واغلب الصلب المستخدم في صناعة المباني طبقا للمواصفات المصرية و العربية يكون من نوعين:

- صلب 37 st.37 mild steel

- صلب 52 st.52 low alloy steel

و حسب المواصفات الأمريكية ASTM هناك أربعة أنواع من الحديد و هي :

• الحديد(الصلب) منخفض الكربون ويسمى أيضا الصلب الطري Carbon steel

A36 إجهاد الخضوع (Yield Stress)  $F_y = 248\text{Mpa} = 36\text{ksi}$

• حديد (صلب) عالي المقاومة ( High Strength,low Alloy )

A 572  $F_y = 448\text{Mpa} = 65\text{ksi}$

• حديد (صلب) مع مزيج (Alloy steel)

$$F_y = 689.5 \text{Mpa} = 100 \text{ksi}$$

A 514

• حديد (صلب) غير قابل للصدأ (Corrosion resistant High Strength)

$$F_y = 344 \text{Mpa} = 50 \text{ksi}$$

A 588

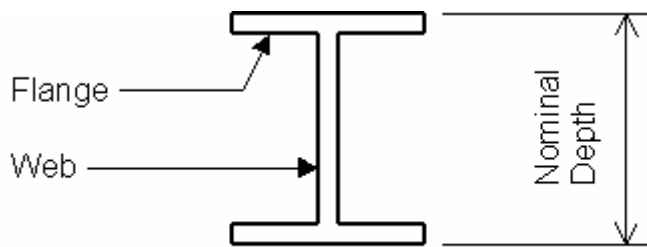
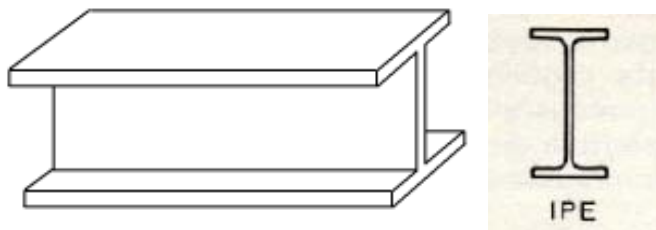
### 5. مقاطعات الصلب الإنشائية

يتم إنشاء منشآت الفولاذ من المقاطعات المدلفنة على الساخن و كذلك المقاطعات المدلفنة على البارد حيث تنتج المقاطعات بمرور الكتل خلال معامل الدلفنة حتى تصل إلى السمك والأبعاد القياسية. وتعطى جداول لكل قطاع يبين مقاسات القطاع و خصائص المساحة و مركز الثقل و اتجاهات المحاور و عزوم القصور الذاتية و أنصاف أقطار القصور و غيرها. و تنتج المقاطعات المدلفنة على الساخن في صور شتى.

### • مقاطعات الصلب الإنشائية Structural steel Sections

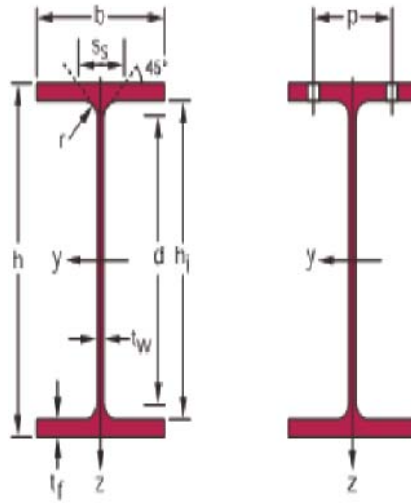
أ - المقاطعات المدلفنة على الساخن Hot-rolled sections

1- مقاطعات حرف IPE & IPB sections (I)



على سبيل المثال و حسب المواصفات الأوروبية Euronorm 19-57

فإن IPE 160



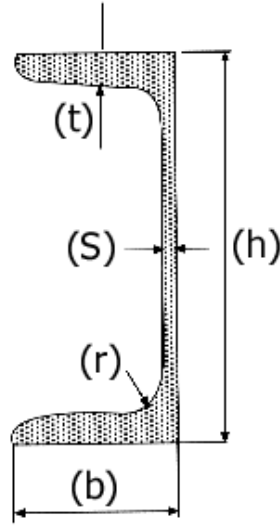
و الجدول التالي يبين بعض خصائص القطع المذكور.

IPE 160	h (mm)	b (mm)	tw (mm)	tf (mm)
	160	82	5	7.4
	ارتفاع العصب	العرض	سمك العصب	سمك الشفة

2- مقاطع مجرى (U) channel sections

على سبيل المثال و حسب المواصفات الألمانية DIN EN 10025, 17100

- كمر مجرى مدلفنة على الساخن من : 80 x 45 x 6 مم إلى 260 x 90 x 10 مم .



$h$  = height web ( ارتفاع العصب )

$b$  = width ( العرض )

$s$  = web thickness ( سمك العصب )

$t$  = flange thickness ( سمك الشفة )

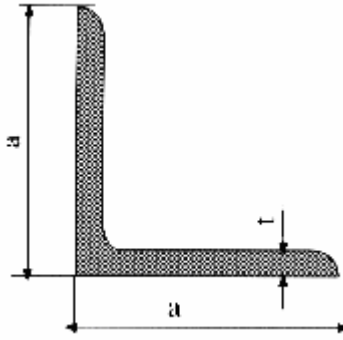
$r$  = radius ( نصف القطر )

الارتفاع	العرض	التخانة	سمك شفه
$h$	$b$	$s$	$t$
مم	مم	مم	مم
80	45	6.0	8.0
100	50	6.0	8.5
120	55	7.0	9.0
140	60	7.0	10.0
160	65	7.5	10.5
200	75	8.5	11.5
260	90	10.0	14.0

العصب		
h ( ) □		
-	100	0.5
100	200	1.0
200	400	1.5

- زوايا متساوية مدلفنة على الساخن :  $4 \times 30 \times 30$  مم

على سبيل المثال و حسب المواصفات الألمانية DIN EN 10025, 17100



a = طول الضلع

t = التخانة

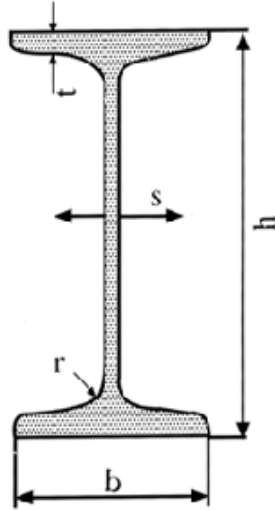
الوزن	التخانة	طول الضلع a مم
كجم / م	t مم	
1.78	4	30



- كمر عادة مدلفنة على الساخن :

□ مقاس  $5 \times 58 \times 120$  مم

- حسب المواصفات الألمانية DIN EN 10025, 17100

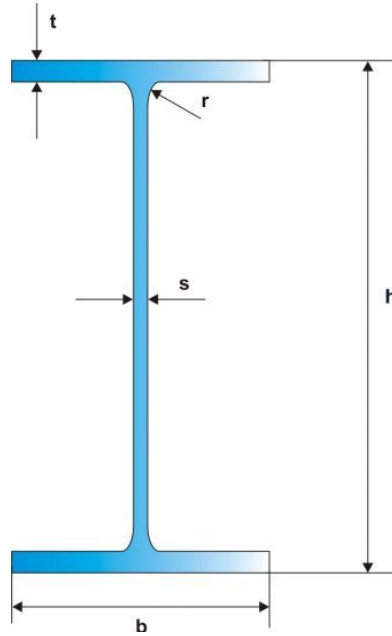


الإرتفاع	الشفة	سمك الشفة	دوران الشفة	الوزن	سمك العصب
h مم	b مم	t مم	r مم	كجم/م	s مم
$120 \pm 2$	$58 \pm 1.5$	$7.7 \pm 0.5$	5.1	11.1	$5.1 \pm 0.5$



- كمر قياسية IPN حسب المواصفات الألمانية و الأوروبية.

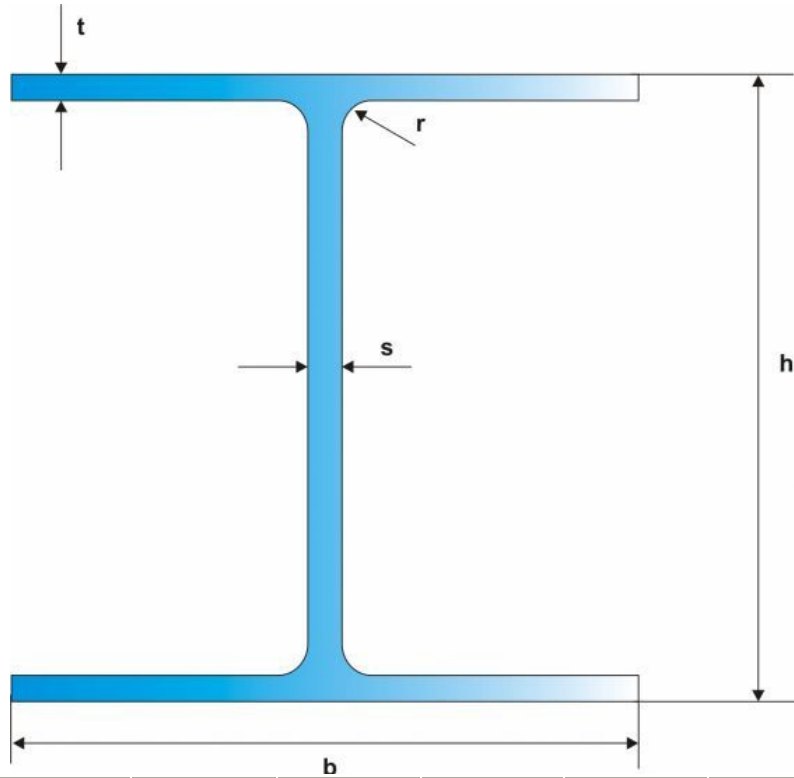
Profiles IPN according to the following standards DIN 1025-1:1995; EN 10024:1995



Type	الأرتفاع h	عرض الشفة b	سمك العصب s	سمك الشفة t	نصف القطر r	وزن لكل 1 متر mass of 1 meter
	[mm]	[mm]	[mm]	[mm]	[mm]	[kg/m]
IPN 80	80	42	3,9	5,9	3,9	5,94
IPN 100	100	50	4,5	6,8	4,5	8,34
IPN 120	120	58	5,1	7,7	5,1	11,1
IPN 140	140	66	5,7	8,6	5,7	14,3
IPN 160	160	74	6,3	9,5	6,3	17,9
IPN 180	180	82	6,9	10,4	6,9	21,9
IPN 200	200	90	7,5	11,3	7,5	26,2
IPN 220	220	98	8,1	12,2	8,1	31,1
IPN 240	240	106	8,7	13,1	8,7	36,2
IPN 300	300	125	10,8	16,2	10,8	54,2
IPN 340	340	137	12,2	18,3	12,2	68
IPN 360	360	143	13	19,5	13	76,1
IPN 400	400	155	14,4	21,6	14,4	92,4
IPN 450	450	170	16,2	24,3	16,2	115
IPN 500	500	185	18	27	18	141
IPN 550	550	200	19	30	19	166

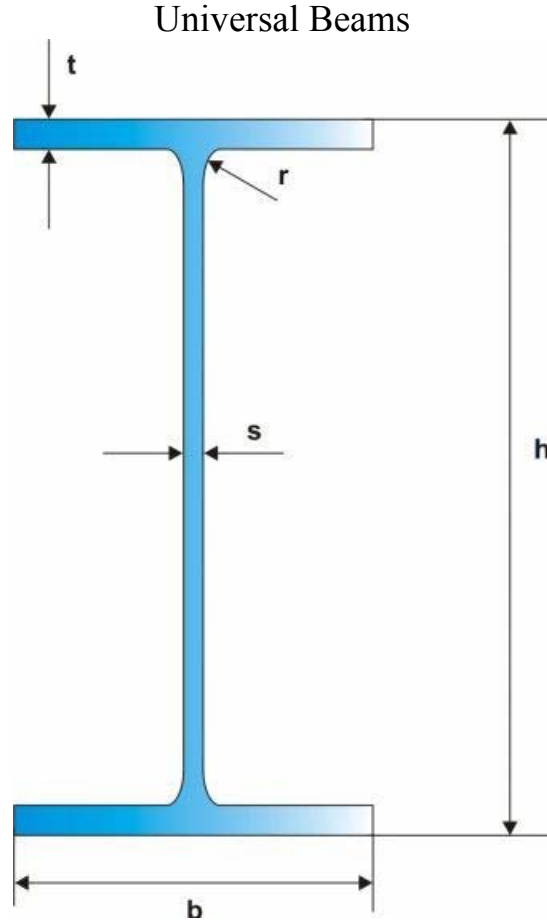
• أعمدة قياسية حسب المواصفات البريطانية BS4: Part1: 1993

Universal Columns



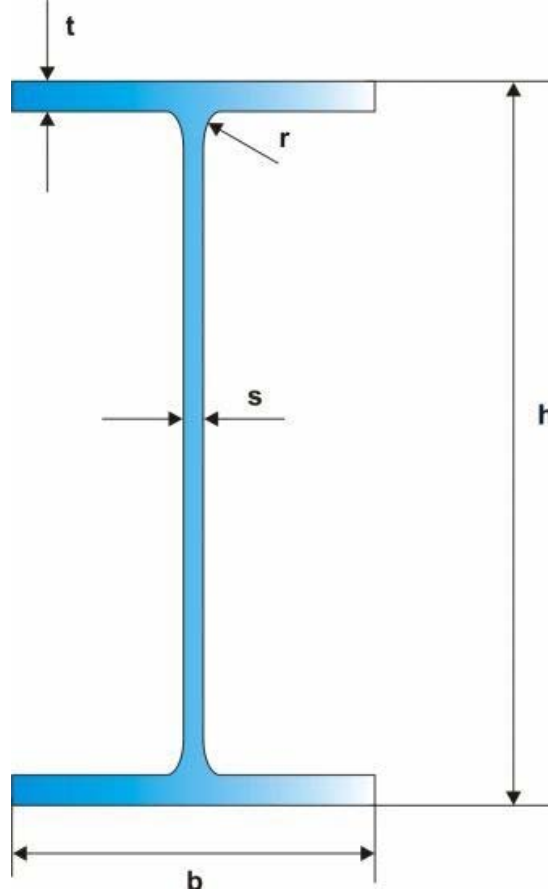
Type	h	b	s	t	r	mass of 1 meter
	[mm]	[mm]	[mm]	[mm]	[mm]	[kg/m]
UC 152x152x23	152,4	152,2	5,8	6,8	7,6	23
UC 152x152x30	157,6	152,9	6,5	9,4	7,6	30
UC 152x152x37	161,8	154,4	8	11,5	7,6	37
UC 203x203x46	203,2	203,6	7,2	11	10,2	46,1
UC 203x203x52	206,2	204,3	7,9	12,5	10,2	52
UC 203x203x60	209,6	205,8	9,4	14,2	10,2	60
UC 203x203x71	215,8	206,4	10	17,3	10,2	71

- كمرات قياسية حسب المواصفات البريطانية BS4: Part1: 1993

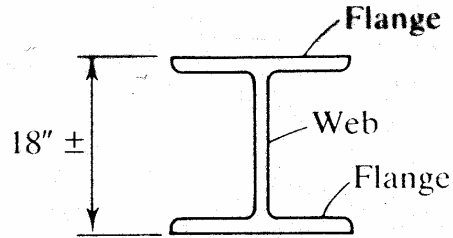


Type	h	b	s	t	r	mass of 1 meter
	[mm]	[mm]	[mm]	[mm]	[mm]	[kg/m]
UB 203x133x25	203,2	133,2	5,7	7,8	7,6	25,1
UB 203x133x30	206,8	133,9	6,4	9,6	7,6	30
UB 254x102x23	254	101,6	5,7	6,8	7,6	22

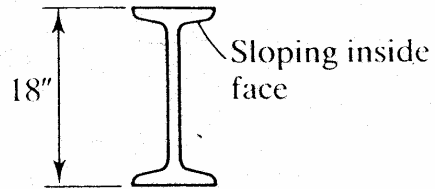
• كمرات قياسية حسب المواصفات الأمريكية ASTM A6/A 6M-04a



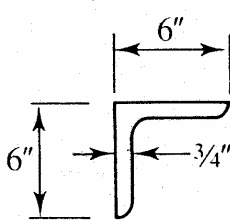
Type	h	b	s	t	r	mass of 1 meter
	[mm]	[mm]	[mm]	[mm]	[mm]	[kg/m]
W 6x15	152	152	5,8	6,6	6	22,5
W 6x20	157	153	6,6	9,9	6	29,8
W 6x25	162	154	8,1	11,6	6	37,1
W 8x18	207	133	5,8	8,4	8	26,6
W 8x21	210	134	6,4	10,2	8	31,3
W 8x31	203	203	7,2	11	10	46,1
W 8x35	206	204	7,9	12,6	10	52
W 8x40	210	205	9,1	14,2	10	59
W 8x48	216	206	10,2	17,4	10	71
W 10x12	251	101	4,8	5,3	8	17,9
W 10x15	254	102	5,8	6,9	8	22,3
W 10x17	257	102	6,1	8,4	8	25,3
W 10x19	260	102	6,4	10	8	28,4



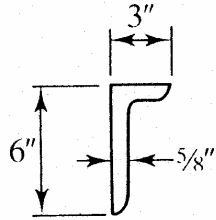
W-shape  
(W18 × 50 shown)



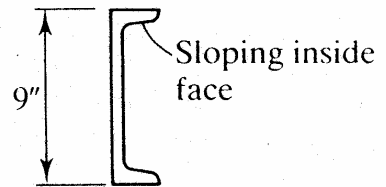
American Standard, S  
(S18 × 70 shown)



Equal-leg  
angle, L  
(L6 × 6 × 3/4 shown)

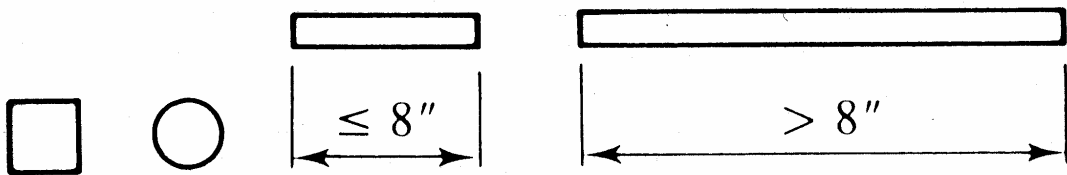


Unequal-leg  
angle  
(L6 × 3 × 5/8 shown)



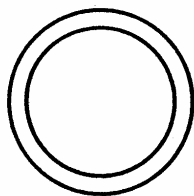
American Standard  
Channel, C  
(C9 × 20 shown)

بعض القطاعات حسب المواصفات الأمريكية

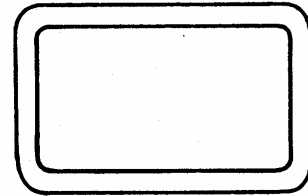
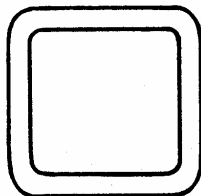


Bars

Plate



Pipe



Tubes

## بعض القطاعات الفرغة

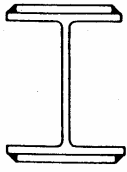
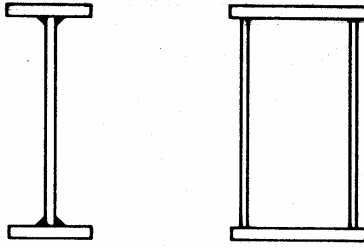
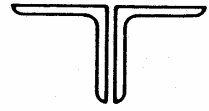
W-shape with  
cover plates

Plate girders















Double-angle

والقطاعات المسحوبة على الساخن هي القطاعات التي تستخدم غالبا لاغراض الإنشاء بالصلب وبصفة عامة وفي المباني متعددة الطوابق بصفة خاصة.

## ب - القطاعات المشكلة على البارد Cold-formed sections

وهذه القطاعات (الشكل 1.3) تعطي حرية اكبر في تشكيلها بالمقارنة بالقطاعات المسحوبة على الساخن مما يعطيها خاصية التطابق مع المتطلبات الإنشائية ثم أنها خفيفة الوزن بالمقارنة ثيلاتها من القطاعات الأخرى.

Cold Formed Sections		
 EQUAL ANGLES	 OMEGA SECTION	 SECTION SHAPED
 EQUAL ANGLES	 ROAD CRUSH SECTION	 SECTION SHAPED
 C-SHAPED SECTION	 CURTAINS SHAPED	 COLD FORMED SLEEPER
 OPEN BOX SECTION	 Z-SHAPED	 SPECIAL C-SHAPED

الشكل 1.3 : نماذج لقطاعات مشكلة على البارد.

# إنشاءات معدنية

## المنشآت الفولاذية



## الوحدة الثانية: المنشآت الفولاذية

**الجدارة :** تعلّم أنواع المنشآت الفولاذية و مميزات و عيوب المنشآت الفولاذية و كذلك أنواع الأحمال على المنشآت الفولاذية.

### الأهداف :

عندما تكمل هذا الفصل يكون لديك القدرة على معرفة :

- أنواع المنشآت الفولاذية.
- مميزات المنشآت الفولاذية.
- عيوب المنشآت الفولاذية.
- أنواع الأحمال على المنشآت الفولاذية.

**مستوى الأداء المطلوب :** إن يصل الطالب إلى إتقان هذه الجدارة بنسبة 100%.

### الوقت المتوقع للفصل :

2 ساعتان.

### الوسائل المساعدة :

- مبادئ خواص المواد الهندسية.
- أساسيات مقاومة المواد.

### متطلبات الجدارة:

اجتياز حقيبة ستاتيكا.

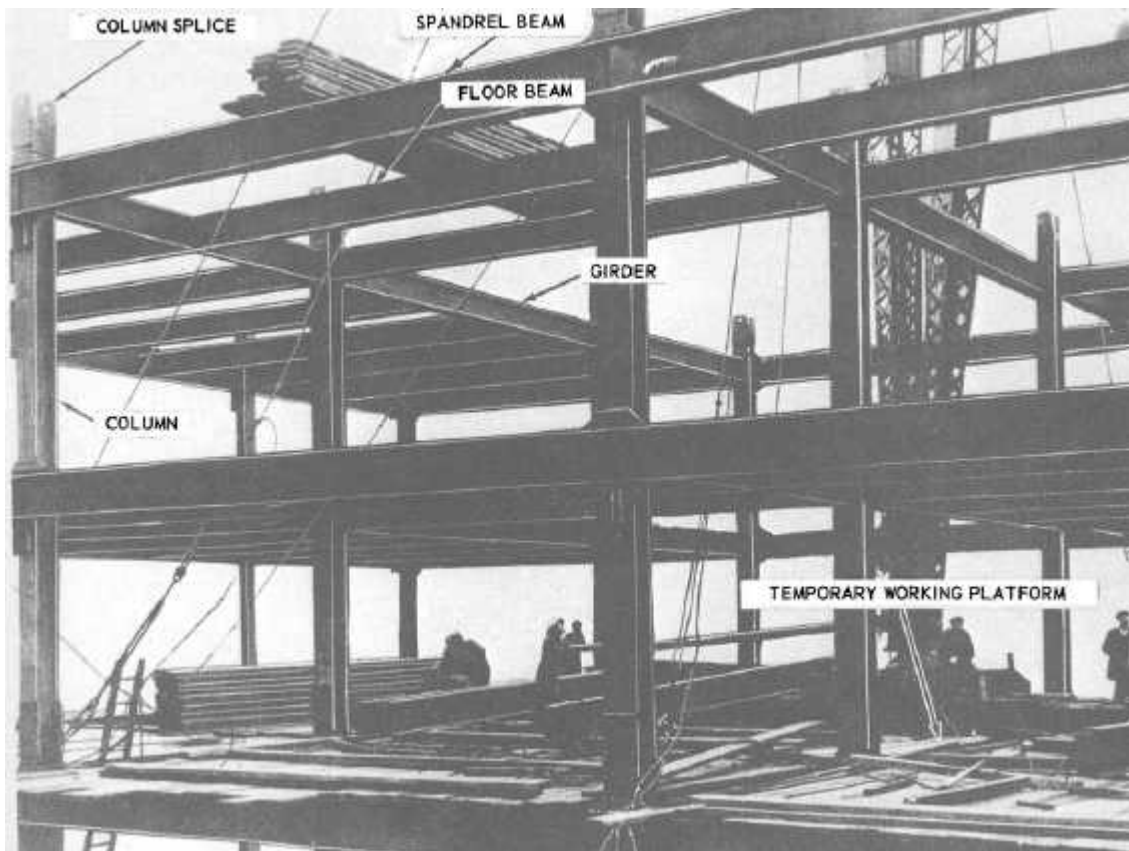
## المنشآت الفولاذية

### 1. أنواع المنشآت الفولاذية

يمكن تقسيم المنشآت الفولاذية إلى نوعين رئيسيين من المنشآت :

#### أ - المنشآت الهيكلية

وهي المنشآت ذات الأعضاء الإنشائية (الشكل 2.1) المكونة من بلاطات و كمرات و أعمدة أو الشبكيات مثل المباني و الكباري و الأبراج و في هذا النوع من الإنشاء تقوم الأعضاء الإنشائية بمقاومة الأحمال و نقلها إلى الأعضاء الإنشائية الأخرى و توجد أعضاء أخرى لتغطية الأسقف.



الشكل 2.1 : منشأ هيكلي

## - وصلات الأعمدة Column Splices

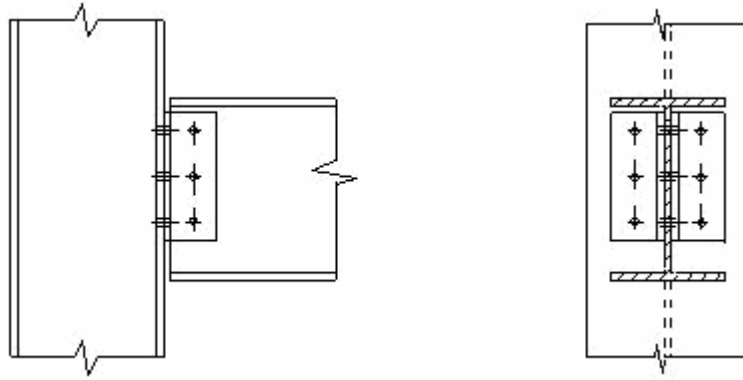
تورد الأجزاء المكونة للأعمدة إلى الموقع بأطوال تصل في بعض الأحيان إلى 20 متر وذلك لتسهيل عملية الإنشاء و يتم هذا التوريد وفقا لنوع الانتاج , و ظروف التنفيذ و ارتفاع المبنى وغيرها. و الشكل 2.2 يوضح بعض طرق عمل الوصلات للأعمدة.



الشكل 2.2 : وصلة عمود عن طريق مسامير Bolted Column Splice

## - وصلات الأعمدة بالكمرات beam-to-column connection

تختلف نوع الوصلة , و طرق تثبيتها المختلفة وفقا لحسابات الأحمال و نوعية القوى المختلفة ( قص , شد , عزوم ) . الشكل 2.3 يبين نموذج لوصلة عمودد بكرمة.



الشكل 2.3 : وصلة عمود بكمرة Beam to Column Connections

### ب - المنشآت القشرية

و هي المنشآت القشرية المكونة من ألواح (الشكل 2.4) مثل الأسقف القشرية، القباب، الصهاريج، الصوامع و الطائرات و البواخر. و تقوم الألواح بمقاومة الأحمال بالإضافة إلى استخدامها كمادة لتغطية الأسقف.



الشكل 2.4 : منشأ قشري

## 2. مميزات المنشآت الفولاذية Steel structures characteristics

تمتاز المنشآت الفولاذية بالموصفات التالية:

- لا تحتاج إلى شدات خشبية أو أي مواد تستهلك أثناء التنفيذ مما يوفر في تكلفة الإنشاء.
- الفولاذ مادة متجانسة مما يسهل التحكم في خواصها و في تكوينها الكيميائي و هي ميزة لا تتمتع بها مواد الإنشاء الأخرى.
- الصلب ذو قدرة عالية لتحمل الإجهادات في الشد و الضغط مما يوفر في المواد و بالتالي في الأوزان و التكاليف.
- السرعة في الإنشاء حيث يتم تصنيع أجزاء المنشأ في الورشة و يتم تجميعها و تركيبها في موقع الإنشاء و يمكن التصنيع في عدة ورش.
- دقة التصنيع حيث يمكن التحكم في جودة عملية التصنيع في الورش.
- يمكن فك المنشأ و إعادة تركيبه في موقع آخر.
- يمكن إجراء تعديلات في المنشآت الفولاذية أثناء الإنشاء أو بعده بسهولة و دون اللجوء إلى هدم المبنى كحالة الإنشاءات الخرسانية.
- يمكن القيام بتقوية بعض العناصر الإنشائية الفولاذية و ذلك بإضافة أعضاء جديدة للقطاعات بسهولة.
- الصلب له قابلية للاستطالة Ductility حيث في حدود 20% يمكن ملاحظة التشوه و التشكل قبل حدوث الانهيار.
- حد المرونة Elastic Limit للفولاذ عالي نسبيًا بمقارنته بالمواد الأخرى بحيث يمكن تطبيق نظريات المرونة عليه بدون تجاوزات و التي تعرف بما يسمى بقانون هوك.
- الفولاذ قابل للنقل مما يجعل طرق نقله بسيطة و غير مكلفة.

## 3. عيوب المنشآت الفولاذية

تتلخص عيوب استعمال الصلب فيما يلي :

- قابلية الفولاذ للصدأ في الجو الرطب أو المشبع بالأملاح أو الأحماض و يلزم لصيانته الكشف على الأجزاء المعرضة للجو و تنظيفها و إعادة طلائها بمادة غير قابلة للصدأ من حين إلى آخر.

- مقاومة الفولاذ للحرائق ضعيفة خصوصا بعد 500 درجة مئوية و يسيل تماما عند درجة 1200 درجة مئوية لذا يجب تغطيته بطبقة عازلة مقاومة للحرائق كالخرسانة بسمك حوالي 3 سم لزيادة قدرة الفولاذ على مقاومة الحرائق.

#### 4. أنواع الأحمال على المنشآت الفولاذية

تعتبر أهم و أصعب مهمة يواجهها المهندس الإنشائي هي حساب الأحمال التي تؤثر على المنشأ خلال مدة حياته. فبعد تحديد الأحمال تأتي الخطوة الثانية و هو الجمع لأسوأ الاحتمالات الممكنة لهذه الأحمال و التي بإمكانها إن تحدث في نفس الوقت و كذلك جملة من التحليل الإنشائي ثم التصميم.

#### • الأحمال الميتة Dead Loads

الأحمال الميتة هي أحمال غير متحركة ثابتة في مكانها و كذلك تبقى في موضع واحد و تعبر عن وزن المنشأ الذاتي. و تتكون من وزن الجمالون و الأجزاء الفولاذية الأخرى كالمدادات والأربطة و أغطية الأسقف و الحوائط و البلاطات ،...الخ. و لتصميم أي إنشاء لا بد أن الأحمال الميتة و كذلك الحية و الرياح و غيرها لمختلف الأجزاء أن تحسب قبل استعمال أي تحليل إنشائي.

#### • الأحمال الحية Live Loads

الأحمال الحية هي الأحمال التي يمكنها أن تغير موضعها و مقدارها. ببساطة فإن الأحمال التي ليست ميتة هي أحمال حية. الأحمال الحية التي تتحرك تحت قدرتها الذاتية تسمى الأحمال المتحركة ( Moving Loads) و تشمل على سبيل المثال الأشخاص، الأوناش (Cranes) بينما الأحمال التي بإمكانها أن تنتقل تسمى أحمال متحركة (Movable Loads) كالتجهيزات، مخزن بضائع، ثلج... الخ. أحمال أخرى تشمل التي أحدثت عن طريق الأحمال الإنشائية، الرياح، الأمطار، الزلازل، الانفجارات، التغيرات في درجة الحرارة. و الجدول التالي يبين وبعض قيم الأحمال الحية.

12000 N/m <sup>2</sup>	المصانع
1900 N/m <sup>2</sup>	المكاتب

## • أحمال الثلوج Snow Loads

في البلدان التي تتساقط بها الثلوج بكثرة يؤخذ بعين الاعتبار الثلج في أي تصميم إنشائي. و الملاحظ أن أحمال الثلج تعتمد بالدرجة الأولى على ميل (زاوية الانحدار) السقف و بدرجة أقل على طبيعة مساحة السقف. حيث أن الثلج له قابلية الانزلاق على الأسقف ذات الميول. فالثلج باختصار عبارة عن حمل متغير بإمكانه تغطية سقف بأكمله أو جزء منه فقط. و الجدول (2.1) يبين قيم كثافة حمل الثلج تبعاً لدرجة ميل السقف ( $\alpha$ ).

الجدول 2.1: قيم كثافة حمل الثلج تبعاً لدرجة ميل السقف ( $\alpha$ ).

زاوية الميل $\alpha^{\circ}$	20	30	40	50	60	أكثر من 60
كثافة الحمل $Kg / m^2$	75	65	55	45	35	صفر

## • أحمال الرياح Wind Loads

قيم أحمال الرياح تتغير حسب المواقع الجغرافية؛ الارتفاعات فوق سطح الأرض؛ أنواع التربة المحيطة بالمباني. بما في ذلك المنشآت المجاورة؛ و عوامل أخرى. و يمكن حساب ضغط الرياح بالمعادلة التالية:

$$q = C \cdot V^2$$

حيث إن:

q - ضغط الرياح بـ ( $Kg/m^2$ )

C- معامل يسمى معامل الشكل (Shape Coefficient) يتوقف على وحدة وزن الهواء التسارع الأرضي.

V - سرعة الرياح بـ ( $m/s$ )

الشكل (2.3) و الشكل (2.4) يبينان كل من ضغط الرياح بدلالة ميل السقف و ضغط الهواء بدلالة الارتفاع على التوالي.

وضغط الريح الرأسي يتوقف على ارتفاع المبنى من سطح الأرض و حددت المواصفات قيمة  $q$  على السطح المواجه للريح كالتالي :

- $75 \text{ Kg/m}^2$  إذا كان ارتفاع المنشأ أقل من 20 مترا
- $100 \text{ Kg/m}^2$  إذا كان ارتفاع المنشأ بين 20 - 100 مترا
- $125 \text{ Kg/m}^2$  إذا كان ارتفاع المنشأ أكبر من 100 مترا

و يتوقف ضغط الريح العمودي على الأسطح ( $P_w$ ) على سطح المنشآت على شكل المبنى و زاوية ميل السقف مع الأفقي.

$$P_w = C_1 \cdot q$$

و يتوقف الثابت  $C_1$  على زاوية ميل السقف فإذا كانت زاوية السقف المواجهة للريح هي  $\alpha$  فإن :

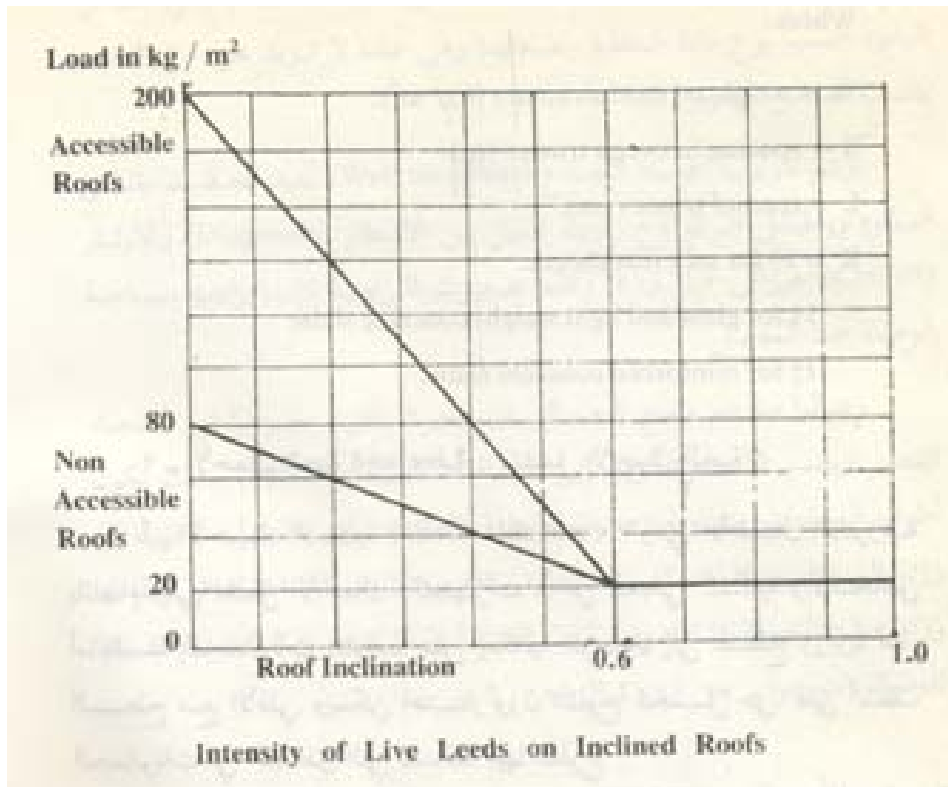
$$C = 1.2 \sin \alpha - 0.4 \quad \text{للمباني}$$

$$C = 1.6 \sin \alpha - 0.4 \quad \text{للأبراج}$$

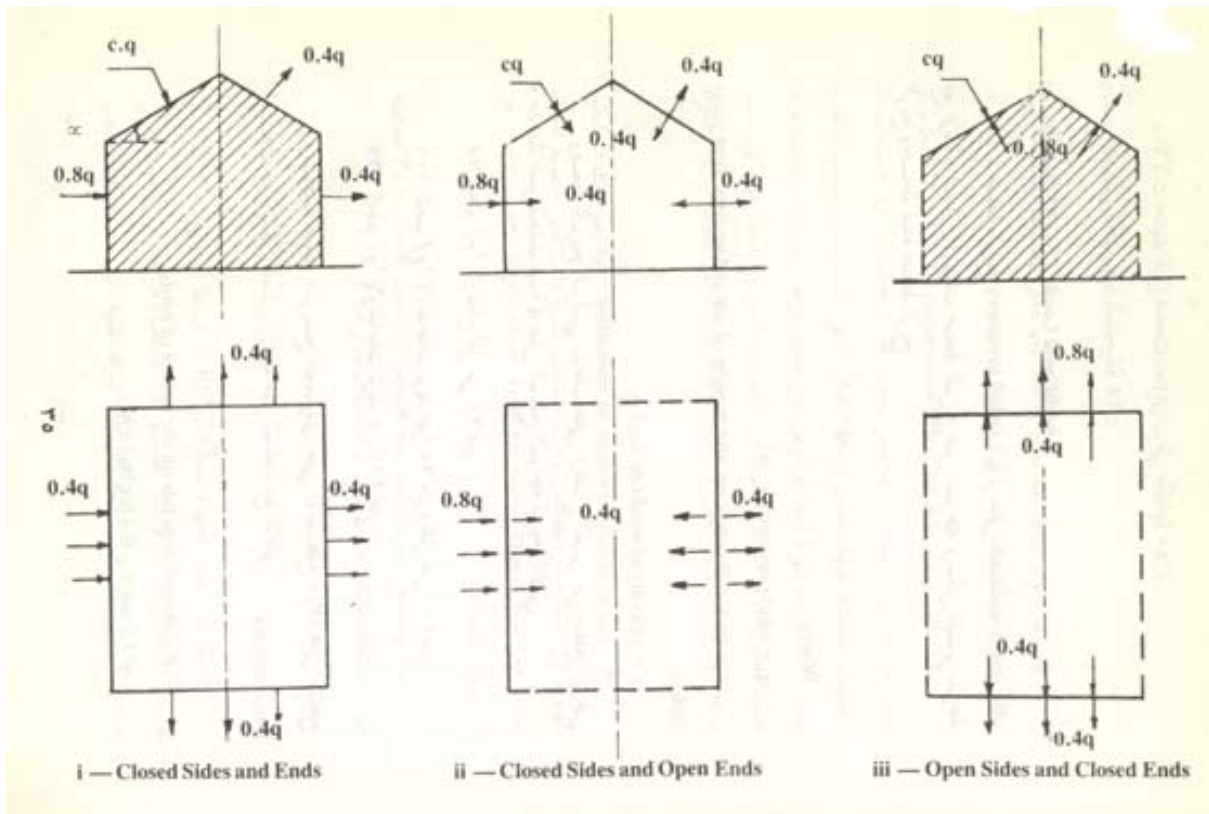
وإذا كان السطح تحت الريح فإن  $C = -0.4$  (ماصة)

و تدل القيمة الموجبة للمعامل  $C$  على أن القوة ضاغطة (Pressure) بينما تدل القيمة السالبة على أن ماصة (Suction) .



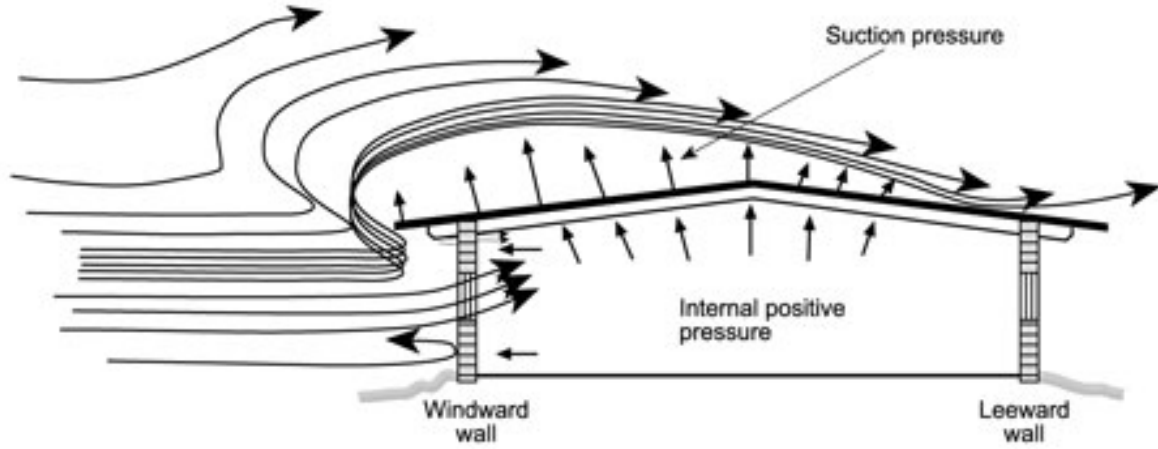


الشكل 2.3 : ضغط الريح بدلالة ميل السقف



الشكل 2.4 : ضغط الريح بدلالة ميل السقف

الشكل (2.5) يبين توزيع ضغط الرياح على شكل المبنى.



الشكل 2.5 : الرياح يحدث مص للمبنى

#### • أحمال الزلازل Earthquake Loading

الزلازل تحدث حمولة على المنشأ من خلال تفاعل حركة الأرض مع تجاوب خواص المنشأ فهذه الحمولة تحدث تشوهاً للمنشأ تحت تأثير حركة الأرض و المقاومة الجانبية. و مقدار الحمولة يتوقف على كمية و نوع تسارع الأرض و كذلك على كتلة (Mass) و صلابة (Stiffness) المنشأ. في حالة إنشاءات صغيرة يمكن تطبيق التحليل الاستاتيكي في تصميم الزلازل عوض التحليل الديناميكي. و هذه الطريقة تقرب الأحمال الديناميكية بواسطة مجموعة من القوى الاستاتيكية مطبقة خارجياً و تكون جانبية (أفقية) على المنشأ و تستخدم لتحديد القص القاعدي داخل الأعمدة والذي يرمز له بالرمز  $V$  و الممثل بالمعادلة التالية:

$$V = Z.I.K.C.S.W$$

حيث إن:

$Z$  - معامل مرتبط بمنطقة الزلازل

$I$  - معامل يتوقف على نوع المنشأ

$K$  - معامل مرتبط بنوع هيكل المنشأ

$C$  - خاصية الاهتزاز

$S$  - نوع التربة الساندة

$W$  - كتلة التربة

### • أحمال المرور بالنسبة للجسور Traffic Loads for Bridges

الجسور معرضة لسلسلة من الأحمال المركزة ذات قيم مختلفة تسببها مجموعة من دواليب أو عجلات القطارات.

### • أحمال الصدم Impact Loads

أحمال الصدم تسببها أحمال الاهتزازات المتحركة أو المتقلة. من الواضح إن إسقاط صندوق شحن على أرضية مستودع تسبب قوى أكبر من التي كانت ستشأ لو الأحمال طبقت بطريقة تدريجية. أحمال الصدم هي عبارة عن الفرق بين قيمة الأحمال المتسببة في الوقت الحالي و قيمة الأحمال التي كانت سابقا أحمال ميةة.

### - احتمالات الأحمال Combination of Loads

الأحمال المختلفة المذكورة سابقا لا تحدث كلها غالبا في إن واحد ولكن هناك بعض الاحتمالات لحدوثها.

## إنشاءات معدنية

المنشآت الصناعية و متعددة الطوابق

## الوحدة الثالثة: المنشآت الصناعية ومتعددة الطوابق

- **الجدارة:** تعلّم من خلال هذا الفصل النظم الإنشائية الرئيسية ، عناصر و مكونات المنشئ الفولاذي، نظم التدعيم لمقاومة أحمال الرياح، و طريقة أنتقال الأحمال.

### الأهداف :

عندما تكمل هذا الفصل يكون لديك القدرة على معرفة:

- النظم الإنشائية الرئيسية.
- عناصر و مكونات المنشئ الفولاذي.
- نظم التدعيم لمقاومة أحمال الرياح.
- طريقة أنتقال الأحمال.

**مستوى الأداء المطلوب :** إن يصل الطالب إلى إتقان هذه الجدارة بنسبة 100%.

### الوقت المتوقع للفصل :

4 ساعات.

### الوسائل المساعدة :

- مبادئ خواص المواد الهندسية.
- أساسيات مقاومة المواد.

### متطلبات الجدارة:

اجتياز حقيبة ستاتيكا.

## المنشآت الصناعية ومتعددة الطوابق

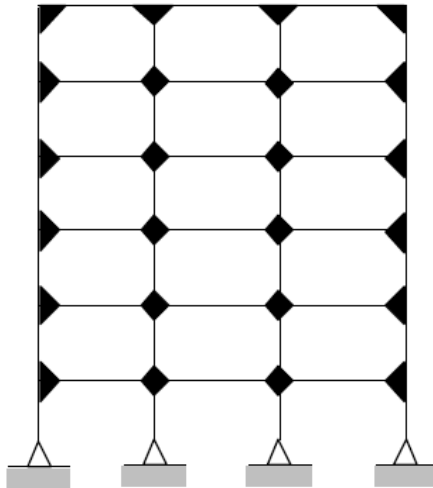
### 1. النظم الإنشائية الرئيسية

يأخذ الشكل الهندسي للبناء، وكذلك المواد المكونة له، الدور الأساسي في تحديد مقاومة هذا البناء للدفع الأفقي الناتج عن حركة الرياح، كما أن تلك المقاومة ترتبط بشكل مباشر بالهيكل الإنشائي الذي يمتص هذه الحملات. وتتفرع عن العناصر الرئيسية للمنشأ مجموعة من النظم الإنشائية، فهناك النظم الاطارات، أنظمة جدران القص، النظم المشتركة، النظم الجائزية المتناوبة، أنظمة الأنبوب الأحادي، أنظمة الأنبوب الثنائي المتداخل، أنظمة الأنابيب المتعددة وغيرها. و يجرى اختيار النظام الإنشائي للبناء تبعاً لعوامل عدة، نذكر منها :

- الوظيفة الاستثمارية للبناء
- ارتفاع البناء و مسقطه المعماري
- عدد الطوابق الأجمالية
- شكل و مقدار الحملات المطبقة
- طبيعة التربة و طبيعة موقع الأنشاء

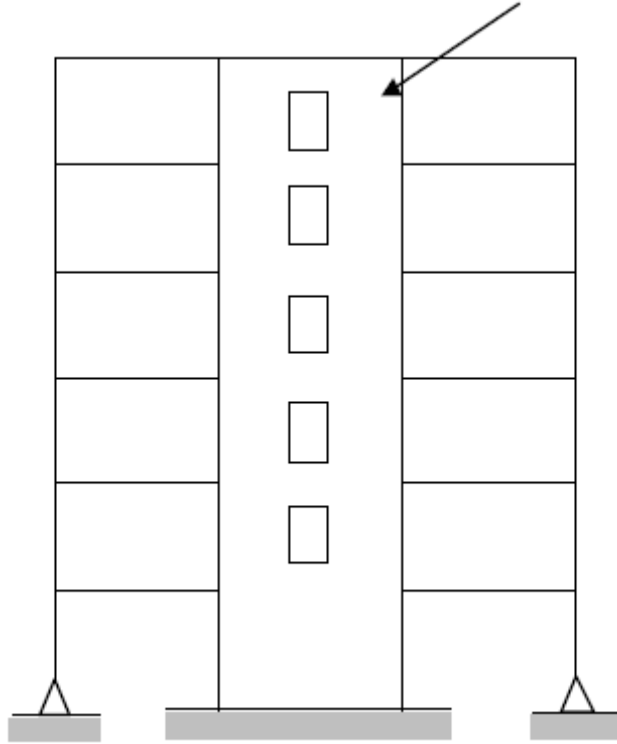
و هناك أربعة أنواع معروفة من الأنظمة الإنشائية وهي:

أ - نظام الإطار المقاوم للعزوم Moment Resisting Frame System : وهو الذي يؤمن مقاومة الأحمال الأفقية بشكل رئيسي عن طريق إنشاء أجزائه (الشكل 3.1).



الشكل 3.1 : نموذج للإطار المقاوم للعزوم Moment Resisting Frame

ب - نظام الإطار البنائي Building Frame System : يؤمن مقاومة الأحمال الأفقية عن طريق حوائط قوى القص ( الشكل 3.2 ) Shear Wall Frames أو الإطارات المسنودة Braced Frames .



الشكل 3.2 : نموذج لإطار حوائط قوى القص Shear Wall Frames

ج - النظام الثنائي Dual System : وهو نظام إنشائي يشمل على أنظمة إنشائية منفصلة تدعم بشكل مستقل

أحمال الأوزان من جهة والقوى الأفقية من جهة أخرى وتتميز هذه الأنظمة بما يلي :

1 - تقاوم الأحمال الناتجة عن الأوزان بشكل رئيسي كإطار فراغي متكامل .

2 - تقاوم الأحمال الأفقية من خلال :

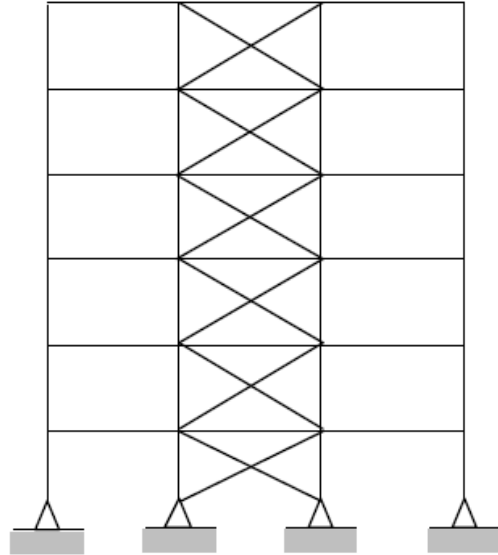
- إطار فراغي استثنائي مقاوم للعزوم فولاذي قادر على مقاومة قوة قص القاعدة Base shear .

- حوائط قوى القص (Shear walls) أو الإطارات المدعمة (الشكالات) Braced frames .

3 - يتم تصميم النظامين المذكورين أعلاه ليقاوما مجموع القوى الجانبية حسب نسبة صلاتهما .

د - نظام الجدران الحاملة Bearing Wall System : هو نظام إنشائي بدون إطار فراغي حامل للأوزان

الرأسية . تقاوم الجدران الحاملة أحمال الأوزان أما بالنسبة لمقاومة القوى الجانبية فتتم بواسطة حوائط قوى القص ( Shear Walls ) أو إطارات المدعمة (الشكالات) كما هو مبين على الشكل 3.3.



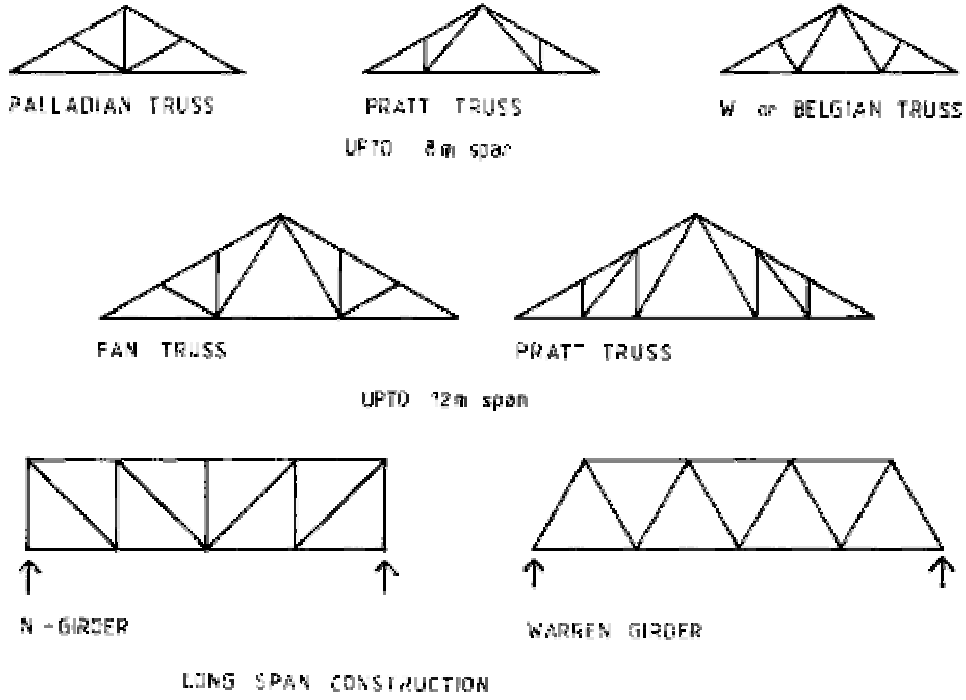
الشكل 3.3 : نموذج لإطارات المدعمة (الشكالات) Shear Wall Frames

## 2. عناصر و مكونات الإطارات الفولاذية

### - الجملون

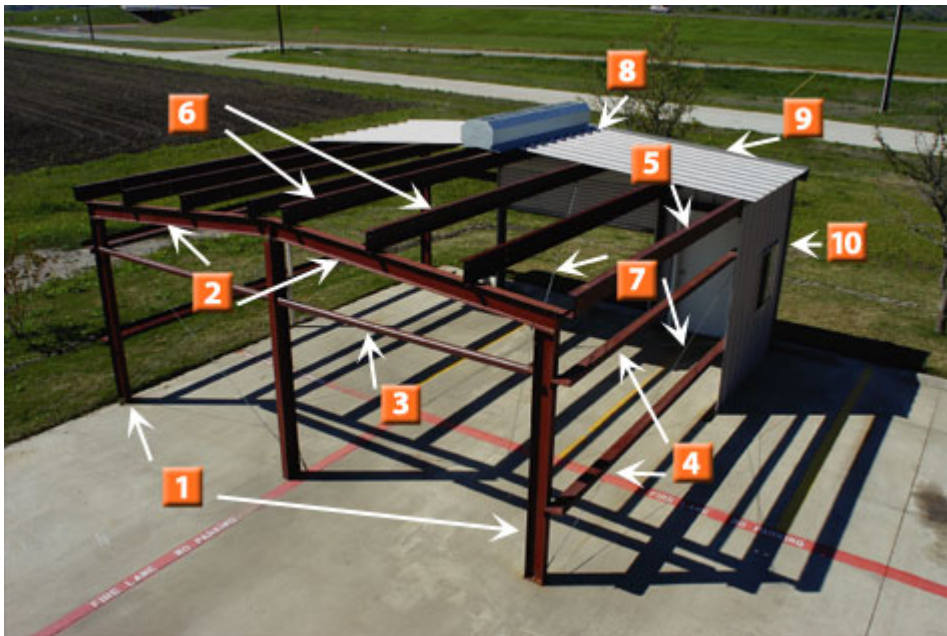
يستخدم الجملون في المباني عندما يزداد عمق الكمرات مع اتساع بحرهما و تصبح غير اقتصادية لذا يفضل استخدام الجمالونات المتكونة من أعضاء تكون مثلثات و تتقابل الأعضاء في مفاصل و لا تؤثر في أعضائه سوى القوى المحورية و تمتاز في انها تأخذ أي شكل يناسب الغرض من استخدام المبنى (الشكل 3.4) .





الشكل 3.4 : أنواع الجملونات.

يتكون الإطار الفولاذي عموماً من العناصر التالية كما هو مبين على شكل 3.5.



الشكل 3.5 : عناصر الإطار الفولاذي

## 1. الأعمدة الرئيسية Columns

يوجد انواعا واشكالا مختلفة لقطاعات الاعمدة التي يمكن استعمالها وفقا لمختلف متطلبات المباني والتصميمات والانشاء.

## 2. رافدة (عارضه) رئيسية Rafter

هي الأعضاء الإنشائية التي تتعرض لأحمال في المستوى العمودي على محاورها الطولية و تقاوم عزوم الأنحاء و قوى القص و قد يحدث عزم انحاء في مستوى واحد أو مستويين على حسب وضع الأحمال.

## 3. عارضة ثانوية لنهاية الجدار Endwall Girt

توضع على امتداد نهاية الجدار و تكون مثبتة على الأعمدة الرئيسية، فائدتها تكمن في تدعيم الحائط للمبنى.

## 4. عارضة ثانوية للجدار الجانبي Sidewall Girt

لها نفس العمل كما في حالة العارضة الثانوية لنهاية الجدار و ذلك لتدعيم الجهة الجانبية لجدار المبنى.

## 5. رافدة رفرف السقف Eave Strut

توجد رافدتين على الجانب الطولي للمبنى في الأتجاهين لتعطي المساحة الكافية لوضع الأسقف.

## 6. المدادات Purlins

هي الكمرات الممتدة في الأتجاه الطولي للمبنى و تحمل أغطية الأسقف أو الجوانب و ترتكز على الجمالونات أو الإطارات الرئيسية و تحمل المدادات وزن أغطية الأسقف و الأحمال الحية على الأسقف سواء الثلوج أو الأحمال الاحتياطية التي تحددها المواصفات حسب زاوية ميل السقف مع الأفقي.

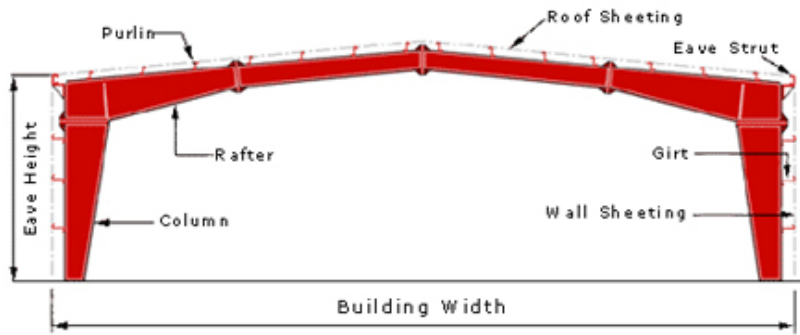
## 7. أربطة الشكالات Bracing Members

هذه الأربطة عامة تعمل على نقل القوى الأفقية و تقليل الطول الأنعاجي للأعمدة أو الأعضاء المعرضة لقوى ضغط.

هناك شكالات في أقصى لسقف (8) و أخرى على الجهة الأمامية (9) و الثالثة على الجهة الخلفية (10) فائدة كل واحدة هو لتسهيل تثبيت السقف على المنشأ.

### - الهيكل الأساسي

و هو يحتوي على الأجزاء المصنوعة من الصلب و التي تشكل الهيكل الرئيسي للمبنى (الشكل 3.6) بما فيه الأعمدة و العوارض الرئيسية (لكمرات) و تمثل الهيكل الرئيسي للمبنى الذي يتم نصبه أولاً ثم استكمالها بالعناصر الأخرى من مدادات ثم كسوته بالجدران سواء كانت الواح معدنية أو كانت حوائط اسمنتية مبنية من الطوب و يتم ربط اجزاء الهيكل الرئيسي بمسامير عالية الأجهاد.



الشكل 3.6: نموذج للهيكل المعدني الرئيسي

### - العناصر المساعدة للهيكل الرئيسي

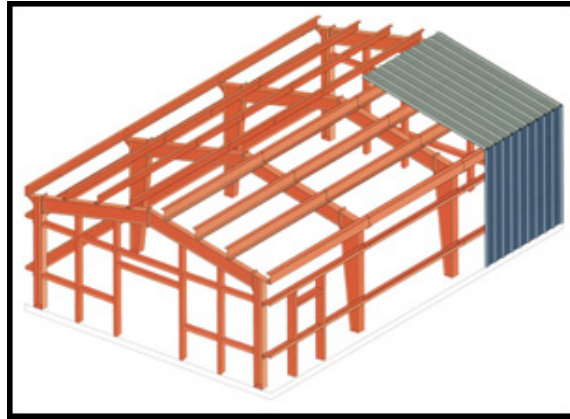
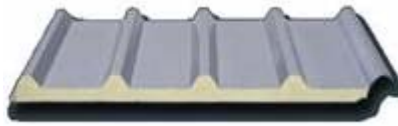
هو عبارة عن المدادات (الشكل 3.7) الطولية و العرضية على الأسقف و الأجناب و كذلك المدادات عند التقاء الحوائط الجانبية بالأسقف و العناصر المساعدة ما هي إلا عبارة عن دعائم لتثبيت الواح الأسقف و الحوائط.



الشكل 3.7: نموذج لمدادات من النوع Z و C على المبنى.

## - ألواح التغطية المعدنية

الواح التغطية سواء كانت المكونة من طبقة واحدة مسطحة أو مضلعة تستخدم في تغطية الأسقف و الجدران الشكل (3.8). وتغطي هذه الألواح بدهانات لمقاومة الخدوش و العوامل الجوية القاسية. كما أن هناك بديل من الألواح المعدنية بالنسبة للحوائط التقليدية المبنية من الطوب.



الشكل 3.8 : نموذج لألواح التغطية المعدنية على المنشأ.

## - الأرضيات

تختلف الأرضيات للمباني و الهياكل المعدنية عن ارضيات المباني التقليدية. الأختلاف يكمن فقط بالنسبة للأدوار الوسطى فهي غالبا ما تقام على ارضيات معدنية يتم تثبيتها في الهياكل الرئيسية و الثانوية للمبنى. هناك عناصر ربط و تثبيت لعناصر المنشأ نذكر منها ما يلي :

- ألواح قواعد الأعمدة و طرق تثبيتها ( Base plates & anchorage of column bases )

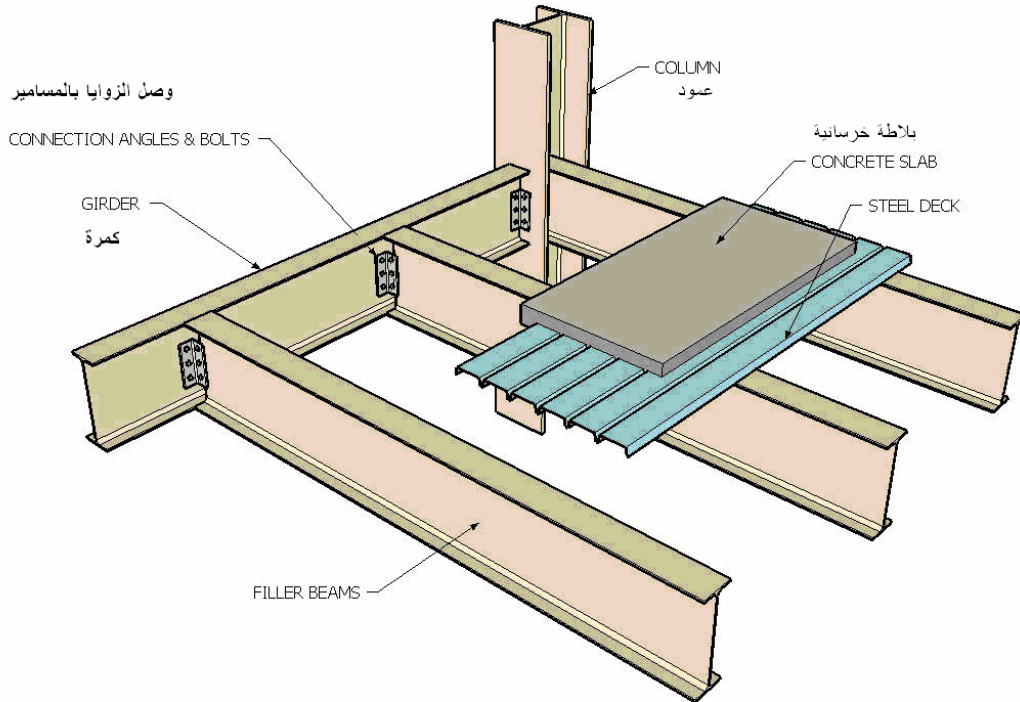
نظرا لان الاجهادات المسموح بها في الصلب , اكثر بكثير من تلك المسموح بها في الخرسانة ، لذلك وجب توزيع الأحمال و الاجهادات التي تتركز عند قدم العمود عن طريق قاعدة من الصلب إلى الأساسات الخرسانية ، و يثبت العمود باللحام عادة في هذه القاعدة .

- وصلات الأعمدة column splices

تستخدم هذه الوصلات في حالة عدم اكتمال العمود للطول المطلوب و لذا يلزم عمل وصلة للجزئين بحيث تحقق الوصلة انتقال كل حمل للضو الموصول.

- وصلات الأعمدة بالكمرات Beam-to-column connection

و تختلف نوع الوصلة , و طرق تثبيتها المختلفة وفقا لحسابات الأحمال و نوعية القوى المختلفة ( قص , شد , عزوم ) و الأحمال الأخرى التي تتعرض لها. الشكل 3.9 و الشكل 3.10 يبينان نماذج لوصلات الأعمدة بالكمرات.



الشكل 3.9 : نموذج لوصلات عمود بالكمرات.



الشكل 3.10 : نموذج لوصلات الأعمدة بالكمرات.

#### • وصلات الكمرات بالكمرات (Beam To Beam connection)

هذه الوصلات (Connections) يجب ان تفي بالغرض المصممة على اساسه , من حيث نوع الاجهادات و الأحمال المنقولة عن طريقها يستخدم في هذه الوصلات المسامير القلاووظ العادية ، و يشترك معه اللحام كذلك في بعض الوصلات.

#### • وسائل الربط

##### - مسامير البرشام Rivets

تستعمل مسامير البرشام لربط قطاعات الحديد ببعضها . ونوع البرشام الشائع الاستعمال هو ذات القصبية والرأس الكروية (Snap Head) وطريقة ربط لوحين حديد بالبرشام يتم بتسخين البرشام حتى يحمر معدنه ثم يدخل في الثقب المجهز في لوح الحديد قصبه البرشام المسخنة حتى يظهر من الجهة الأخرى للوحين المذكورين. فبينما الرأس الكروية للبرشام في موضعها يدق على قصبه البرشام الخارجية من وجه لوح الحديد الآخر بالمطرقة ليشكل منها رأس كزاوية مماثلة للأخرى . والربط بالبرشام يحدث ربطا محكما لقطاعات الحديد نظرا لملء فراغ الثقب بالبرشام أثناء تسخين معدنه وعند برودته ينكمش معدنه ويحدث الربط المحكم بينهم . كذلك يمكن الحصول على عمل رأس غاطسة بدلا من الرأس الكروية في بعض الحالات الخاصة .

### - مسامير الربط وصواميلها Bolts and Nuts

تصنع مسامير الربط من الحديد الأسود المطاوع ( Mild steel Black Bolts ) وتستعمل في ربط قطاعات الحديد بالموقع . حيث يدخل قصبه المسمار في الثقوب المجهزة بقطاعات الحديد المراد ربطها ثم تربط نهاية قصبه المسمار الرابط بالصامولة الخاصة به ثم يحكم الربط عليها وبعدها يدق على نهاية طرف قصبته لعدم خروج الصامولة منه . ولعدم إمكان الربط المحكم لقطاعات الحديد بالمسمار الرابط في التشييد لذلك تتحرك وصلابتها غالبا . وعلى ذلك يعتبر وصل قطاعات الحديد بالمسامير الرابطة اقل من ربطها بالبرشام.

### - اللحامات Welding

تعتبر اللحامات أكثر الطرق استعمالا لربط حديد المنشآت مع بعضه في الوقت الحاضر. ويستعمل بشروط ومواصفات خاصة كمثل المتبعة في مواصفات هيئة اللحام الأمريكية.

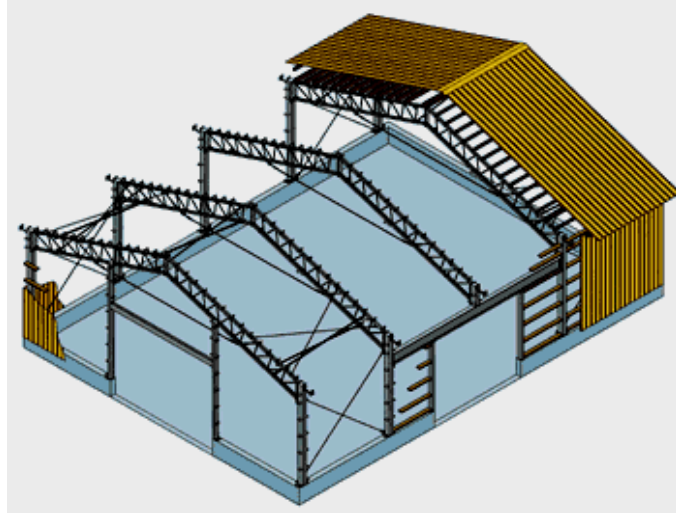
- يجب أن تتطابق جميع مسامير الربط والصواميل وحلقات منع التسرب (الوردات) مع المتطلبات الواردة في مواصفات.
- يجب أن تكون جميع أنواع اللحام مطابقة لمواصفات.

### 3. نظم التدعيم لمقاومة أحمال الرياح

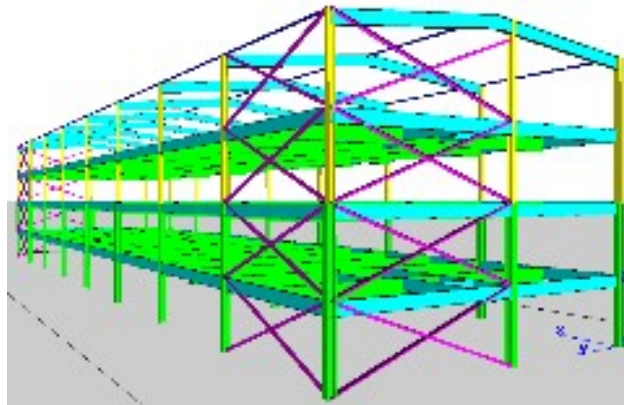
- نظم الشكالات للمباني الهيكلية من الصلب Bracing for steel framed buildings  
وهذه الشكالات هي لمقاومة القوى الأفقية (كما هو مبين على الشكلين 3.11 و 3.12) التي تحدث أساسا نتيجة للرياح التي تترجم إلى قوى ضغط وامتصاص، وفي بعض المناطق من العالم يجب تصميم المبنى بحيث يواجه بعض القوى الناشئة عن الزلازل، والقوى الأفقية تكون عنصرا هاما للغاية في تصميم المباني العالية بصفة خاصة. وبصفة عامة فكل مبنى يجب أن يزود بشكالات ملائمة ضد القوى الأفقية وفعالها في الاتجاهين.  
ونظم الشكالات تنقسم إلى نوعين رئيسيين وفقا لوضعها في المبنى وهي كالتالي:

أ - نظم الشكالات الأفقية (الشكل 3.12) Horizontal bracing system

ب - نظم الشكالات الراسية Vertical bracing system



الشكل 3.11 : نموذج لشكالة افقية على المبنى.



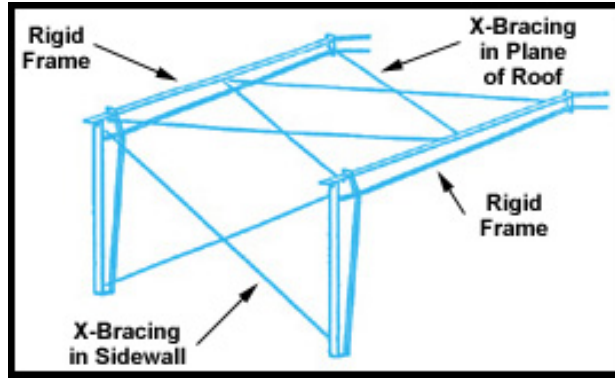
الشكل 3.12 : نموذج للشكالات الأفقية و الرأسية.

و هناك ثلاثة أنظمة تدعيم لمقاومة أحمال الرياح:

#### أ - نظام الشكالات الأفقية و الرأسية

تعمل قوى الرياح على الأوجه الخارجية للمبنى (الواجهات و الأسطح) والتي بدورها تنتقل الى العناصر الداخلية سواء الأفقية منها او الرأسية فوجود الشكالات الأفقية و الرأسية يعمل على نقل ضغط الرياح المؤثرة على المنشأ للأساسات كما هو مبين على الشكل 3.13.

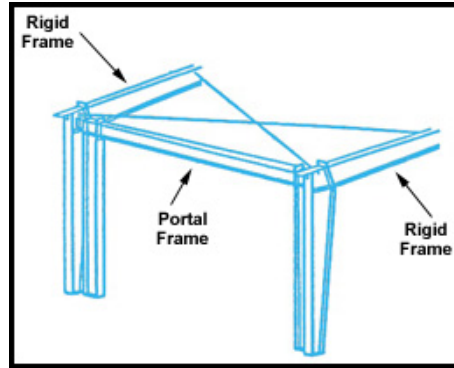




الشكل 3.13: نموذج لشكالة افقية و رأسية على المبنى.

### ب - نظام الشكالات على شكل إطار حامل Portal Bracing

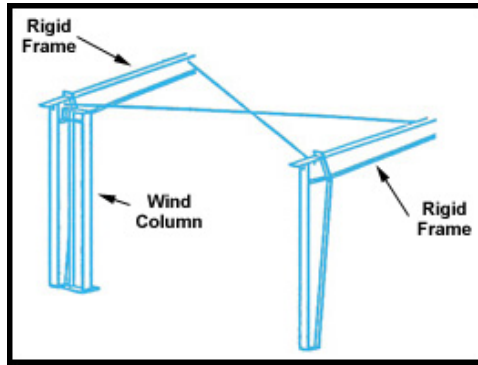
عندما يتعذر وضع أعضاء ربط رأسية بين الأعمدة بسبب وجود فتحات للأبواب كما هو مبين على الشكل 3.14 و خلافه يجب تصميم الأعمدة في الاتجاه العمودي على أساس انها إطار حامل ليقاوم الأحمال الطولية المنقولة من الربط الأفقي على قمة الأعمدة.



الشكل 3.14: نموذج لشكالة على شكل إطار حامل.

### ج - شكالات على شكل إضافة عمود مقاوم للرياح Wind Column bracing

عندما يتعذر استخدام الحالتين السابقتين يمكن إنشاء أعمدة إضافية مقاومة للرياح ومدعمة للمنشأ كما هو مبين على الشكل (3.15).



الشكل 3.15: نموذج لشكالة على شكل عمود إضافي.

#### 4. طريقة انتقال الأحمال

مهما كان نوع نظام الأربطة المستخدم فلا بد من فهم كيفية نقل الأحمال المؤثرة على المنشأ إلى الأساسات أو بمعنى آخر تتبع مسار الأحمال حتى وصولها إلى الأرض و في كل خطوة يجب التأكد من تحقيق الأتزان بين الأحمال المؤثرة و العناصر الحاملة. و لإيضاح ذلك يمكن اتباع مسار احمال الريح المؤثرة في حالة الأتجاه الطولي فعندما تؤثر احمال الريح على الواجهة فإنها تنتقل من مادة التغطية (ألواح، مباني، بلاطات، ..إلخ) إلى الكمرات التي تتركز عليها و تنقل الكمرات الرأسية الحمل المتجمع عليها إلى أسفل حيث الأساسات و إلى أعلى حيث المدادات مع ملاحظة أن هذه الأحمال تحدث قوى داخلية في الكمرات الرأسية و تقوم المدادات بنقل القوى القادمة إليها من الكمرات الرأسية إلى نظام الربط الطولي ومنه إلى الأرض.

## إنشاءات معدنية

مبادئ التصميم الإنشائي للأعضاء الفولاذية

## الوحدة الرابعة: مبادئ التصميم الإنشائي للأعضاء الفولاذية

**الجدارة:** تتعلم من خلال هذا الفصل الخواص الميكانيكية للصلب الإنشائي ، نظريات التصميم المختلفة و معامل الأمان، تصميم الأعضاء المعرضة إلى : قوى شد محورية، قوى ضغط محورية، قوى القص و عزوم الأنحاء، و قوى محورية و قص و عزوم الأنحاء.

### الأهداف :

عندما تكمل هذا الفصل يكون لديك القدرة على معرفة:

- الخواص الميكانيكية للصلب الإنشائي.
- نظريات التصميم المختلفة و معامل الأمان.
- تصميم الأعضاء المعرضة إلى : قوى شد محورية، قوى ضغط محورية، قوى القص و عزوم الأنحاء.

**مستوى الأداء المطلوب :** إن يصل الطالب إلى إتقان هذه الجدارة بنسبة 100%.

### الوقت المتوقع للفصل :

24 ساعة.

### الوسائل المساعدة :

- مبادئ خواص المواد الهندسية.
- أساسيات مقاومة المواد.

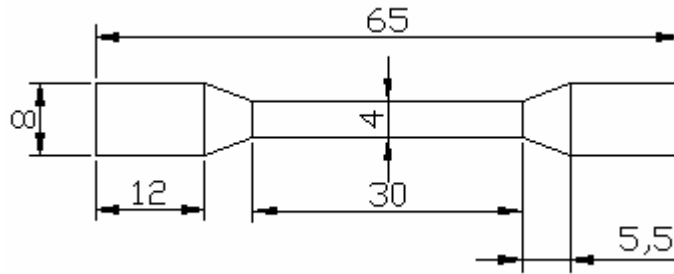
### متطلبات الجدارة:

اجتياز حقيبة ستاتيكا.

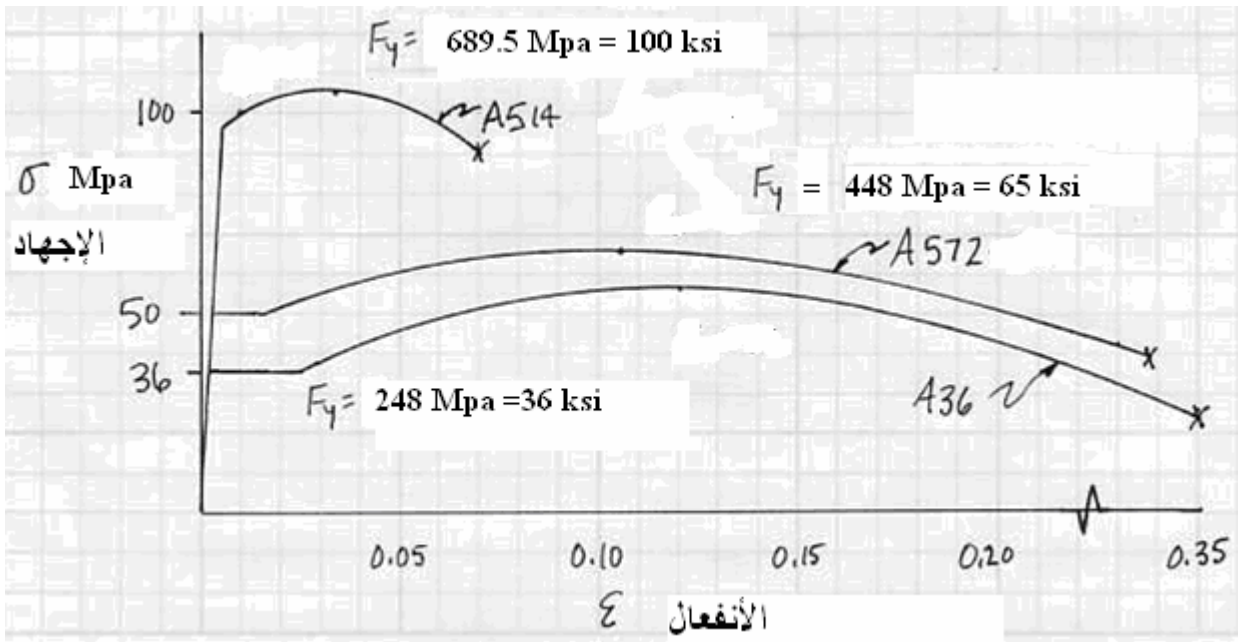
## مبادئ التصميم الإنشائي للأعضاء الفولاذية

### 1. الخواص الميكانيكية للصلب الإنشائي

الخواص الميكانيكية للصلب الإنشائي تحدد عن طريق الاختبارات العملية، وذلك بتجهيز عينة من الحديد لأختبار الشد كما هو مبين على الشكل 4.1، وفقا للمواصفات الأمريكية (ASTM E8) معرفة بالأبعاد المبينة على الشكل. المنحنى البياني (الشكل 4.2) يبين العلاقة بين الإجهاد و الانفعال لبعض أنواع الحديد حسب المواصفات الأمريكية (ASTM).



الشكل 4.1 : أبعاد عينة الشد وفقا للمواصفات الأمريكية ASTM E8  
الأبعاد بالميليمتر (mm).



الشكل 4.1: منحنى الإجهاد و الانفعال لبعض أنواع الحديد  
حسب المواصفات الأمريكية (ASTM)

و عند التحميل على عينة الحديد يجب ملاحظة المراحل التالية :

#### أ- مرحلة المرونة

تكون عند بداية التحميل على العينة و يصاحبها تغيير طفيف في الطول و تعود العينة إلى وضعها الطبيعي بعد زوال الحمل المؤثر. و يكون المنحنى في هذه المرحلة على شكل خط مستقيم حيث خلالها يتناسب الإجهاد و الانفعال.

#### ب - مرحلة الخضوع

تبدأ بعد مرحلة المرونة بحيث تقل مقاومة الحديد للشد مع زيادة واضحة في طول العينة و يبقى التغيير في الطول بعد زوال الحمل المؤثر و لكن بدون نقص يذكر في مقطع العينة.

#### ج - مرحلة اللدونة

تبدأ بعد مرحلة الخضوع و تتميز بزيادة ملحوظة في مقاومة العينة للشد مع زيادة في الطول يصاحبها نقص واضح في مقطع العينة و تسمى هذه المرحلة بمرحلة الخضوع و لا تسترجع العينة المعرضة للأحمال شكلها الأصلي و إنما يبقى التشوه دائماً.

#### د- مرحلة التصلد الأنفعالي

يزداد الانفعال بزيادة الإجهاد حتى يصل إلى أقصى قيمة و هي القيمة أو إجهاد الشد الأقصى و يبدأ بعدها الاختناق و الانهيار. و يعرف الصلب بقيمة الإجهاد الأقصى فعلى سبيل المثال الصلب (37) يرمز إلى إن القيمة الأدنى لأقصى الإجهاد في الشد هي 37 كجم/مم<sup>2</sup> وهو أكثر أنواع الصلب شيوعاً و استخداماً في الإنشاء و يستخدم الصلب 44 و كذلك الصلب عالي المقاومة (52).

و بعد الانتهاء من الأختبار يمكن تعيين النتائج التالية :

$$\text{الإجهاد} = \frac{\text{(الحمل)}}{\text{(مساحة المقطع)}}$$

$$f = \frac{P}{A}$$

حيث أن

f - الإجهاد  
P - الحمل  
A - مساحة المقطع

الانفعال = (الاستطالة) / (الطول الأصلي)

$$e = \frac{\Delta L}{L}$$

حيث أن

e - الانفعال

$\Delta L$  - الاستطالة و هي الفرق بين الطول الحالي و الطول الأصلي

L - الطول الأصلي

- معايير المرونة Young's Modulus of Elasticity

معايير المرونة هو ميل الخط المستقيم من منحنى الإجهاد و الانفعال و القيمة التقريبية التي تؤخذ غالباً هي  $2100 \text{ t/cm}^2$  لكل أنواع الصلب. و في هذه المرحلة تسترجع الأعضاء المعرضة للأحمال شكلها الأصلي إذا رفع الحمل عنها و تكون نهايتها عند حد المرونة. و يمكن تعريف معايير المرونة كنسبة قيمة الزيادة في الإجهاد على الزيادة المماثلة في الانفعال التي تؤخذ كميل الخط المستقيم لمنحنى الإجهاد و الانفعال.

$$E = \frac{f}{e}$$

حيث:

E - معايير المرونة

f - الإجهاد

e - الانفعال

و منه يمكن كتابة المعادلة التالية :

$$E = \frac{f}{e} = \frac{f}{\frac{\Delta L}{L}} = \frac{f \cdot L}{\Delta L}$$

- نسبة بواسن Poisson's ratio

عندما يتعرض جسم الصلب إلى إجهاد فإنه لا يتشكل فقط في اتجاه ذلك الإجهاد و إنما يتشكل كذلك في الاتجاه العمودي لذلك الإجهاد فعلى سبيل المثال في حالة إجهاد الشد فإن تلك الأبعاد المستعرضة Transverse تتقصص أما في حالة إجهاد الضغط فإن تلك الأبعاد تزيد. و تكون النسبة بين الانفعال الجانبي Lateral Strain و الانفعال الطولي Longitudinal Strain هي نسبة بواسن و تساوي نسبة 0.26 تقريبا للفولاذ.

## 2. نظريات التصميم المختلفة و معامل الأمان

أهم خصائص الحديد (الفولاذ) لأغراض التصميم تتمثل فيما يلي :

Yield Stress (Fy)

- إجهاد الخضوع

Ultimate Stress (Fu)

- الإجهاد الأقصى

Modulus of Elasticity (E)

- معامل المرونة

Strain (ε)

- الأنفعال

- عامل التمدد الحراري Coefficient of Thermal Expansion (α)

عند تصميم المنشآت لا يجوز أن تتعدى الإجهادات إجهاد الخضوع و إلا تعرض المنشأ إلى تغير كبير في شكل المنشأ و لذا يلزم تحديد الإجهاد المأمون بحيث يمكن تحميل المادة بأمان دون حدوث تشوه، و تؤثر العوامل الآتية على الجهد المسموح به بأمان.



هناك طريقتان لنظرية التصميم الأكثر استعمال و هما :

## 1 - طريقة التصميم بالإجهاد المسموح به (ASD) Allowable Stress Design Method

و تتمثل هذه الطريقة في اختيار العضو الإنشائي بحيث أن الإجهاد الأكبر الناتج عن أحمال التشغيل لا تتعدى الإجهاد المسموح به. و تسمى هذه الطريقة بالتصميم المرن أو تصميم إجهادات التشغيل.

معامل الأمان = (إجهاد الخضوع)/(الإجهاد المسموح به)

$$\text{Safety Factor} = \frac{\text{Yield Stress}}{\text{Allowable Stress}}$$

وحيث أن: الإجهاد الحالي  $\geq$  الإجهاد المسموح به

## 2 - طريقة التصميم بمعامل الحمل و المقاومة

و تتمثل هذه الطريقة في اختيار العضو الإنشائي بحيث أن معاملات المقاومة يجب أن تكون أكبر من معاملات الأحمال.

$$\sum [(Loads \times L \text{ factors}) \leq (Resistance \times R \text{ factor})]$$

كل تأثير حمل (أحمال ميتة، أحمال حية، ..... إلخ) له معامل خاص به يختلف عن عن معاملات الأحمال الأخرى بحيث قيمته تعتمد على احتمالات الأحمال المؤثرة . معامل المقاومة يأخذ القيم من 0.75 إلى 1.0 حسب طبيعة المقاومة (شد، أنحناء، ضغط، ..... إلخ).

يتضمن التصميم الإنشائي النقاط التالية:

- التخطيط العام للإنشاءات . General Layout of Structures
- دراسة احتمالات لنماذج أو أصناف إنشائية و التي بإمكانها إعطاء حلول عملية قابلة للتنفيذ.

- دراسة الحالات المحتملة للأحمال.
- دراسة أولية (تمهيدية) للتحاليل و التصميمات بغية الحصول على الحلول الممكنة.
- اختيار أحسن الحلول عن طريق التحليل و التصميم الإنشائي النهائي و التي تحتوي على إعداد تصميمات الرسومات

و الهدف من التصميم الإنشائي لهذه المنشآت هو:

- الحصول على منشآت معدنية يتوافر فيه الأمان و قلة التكلفة.
  - تحقيق متطلبات المنشأ المعدني مع مراعاة العامل الجمالي له.
  - قابلية المنشأ المعدني إلى الامتداد في المستقبل.
  - اختيار العناصر المعدنية القادرة على تحمل الجهود الناتجة من تلك الأحمال.
- ولهذا الغرض يجب على المصمم الإنشائي إن يكون على دراية كافية بخواص المواد و اختبارات المواد الهندسية و مواصفاتها و سلوك المنشآت المعدنية تحت تأثير الأحمال و بالتحليل الإنشائي.

### • معامل الأمان في التصميم

معامل الأمان هو نسبة إجهاد الخضوع على الإجهاد المسموح به ، و يتراوح معامل الأمان في الضغط من 1.7 إلى 3 للعضء النحيفة.

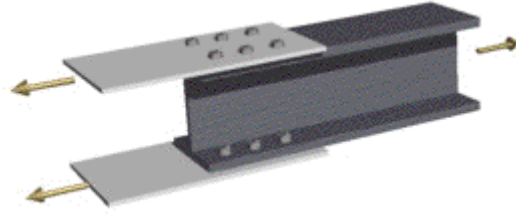
### 3. تصميم الأعضاء المعرضة الى:

#### • قوى شد محورية

تعتبر أعضاء الشد المعرضة لقوى محورية (مركزية) منتظمة أبسط الأعضاء الإنشائية (الشكل 4.2 و الشكل 4.3).



الشكل 4.2: أعضاء معرضة لقوة الشد



الشكل 4.3: وصلات مسمارية معرضة لقوة الشد

في بعض الحالات نجد أن أعضاء الشد في الجمالونات متماثلة حول ألواح التجميع و تكون إجهادات الشد موزعة بالتساوي على المقطع.

و لتصميم أعضاء الشد نتبع الخطوات التالية :

أ - في حالة الوصلات عن طريق اللحام :

1 - تحديد الحمل و ليكن  $T$

2 - حساب مساحة المقطع :

$$A_{req} = \frac{T}{f_{pt}}$$

حيث أن :

$f_{pt}$  - إجهاد الشد المسموح به و يساوي  $1.4 \text{ t/cm}^2 = 1400 \text{ kg/cm}^2$

$T$  - قوة الشد

$A_{req}$  - مساحة المقطع المطلوبة. مع العلم أن نوع الحديد هو صلب 37.

3 - اختيار العضو من الجدول على أساس مساحة المقطع  $A_{req}$

4 - مراجعة الإجهادات الحقيقية داخل القطاع :

$$f_{act} = \frac{T}{A} \leq f_{pt}$$

**ب - في حالة الوصلات عن طريق المسامير :**

1 - تحديد حمل الشد على العضو و ليكن T

2 - حساب مقطع العضو و لتكن:

$$A_{\text{gross}} = \frac{T}{0.85 f_{pt}}$$

3 - اختيار القطاع من الجدول على أساس المساحة  $A_{\text{gross}}$ 

4 - مراجعة الإجهادات الحقيقية

$$f_{\text{act}} = \frac{T}{A_{\text{net}}} \leq f_{pt}$$

5 - حيث أن :

$A_{\text{net}}$  - هي المساحة الصافية للقطاع أي المساحة بعد خصم المساحة المستغلة بواسطة ثقوب

المسامير.

$$A_{\text{net}} = 0.85 A_{\text{gross}}$$

$A_{\text{gross}}$  - هي المساحة الكلية للعضو قبل خصم ثقوب المسامير.

و بالتالي

يمكن كتابة المساحة الصافية على النحو التالي :

$$A_{\text{net}} = A_{\text{gross}} - A_{\phi}$$

$$A_{\text{net}} = A_{\text{gross}} - d \cdot t$$

حيث أن :

d - قطر ثقب المسمار

t - سمك اللوح

إذا كان :

$$f_{act} \leq f_{pt} \text{ فالقطاع آمن}$$

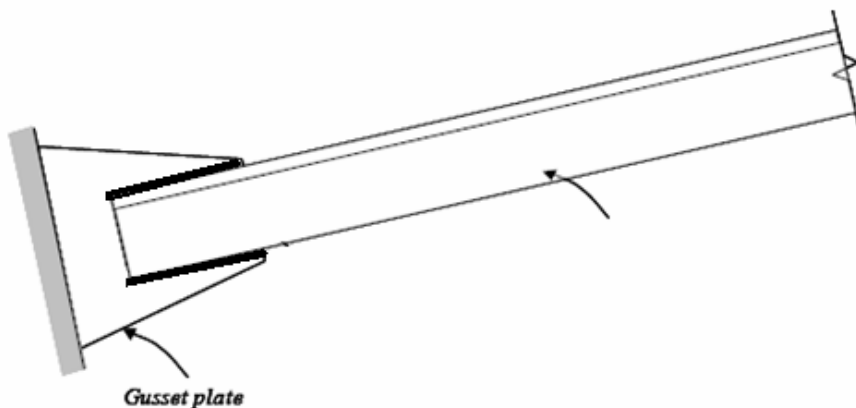
$$f_{act} \leq f_{pt} \text{ فالقطاع غير آمن}$$

و بالتالي مراجعة الخطوة 3 و أخذ مساحة أكبر

مثال :

أوجد مساحة القطاع المطلوبة لتحمل قوة شد محورية قدرها 21t (عضو الشد ملحوم)

$$f_{pt} = 1.4 \text{ t/cm}^2 = 1400 \text{ kg/cm}^2 \text{ أقصى إجهاد مسموح به في الشد يساوي}$$



وصلة ملحومة

الحل:

- 1 - قوة الشد 21 t  
2 - مساحة القطاع المطلوبة

$$A_{req} = \frac{T}{f_{pt}}$$

$$A_{req} = \frac{21000}{1400} = 15.00 \text{ cm}^2$$

مساحة القطاع لزاوية واحدة متساوية الأضلاع =  $\frac{A_{req}}{2} = \frac{15.00}{2} = 7.50 \text{ cm}^2$   
لنختار من الجداول الزاوية المتساوية الأضلاع و التي مساحة مقطعها

$$A \text{ of } 1 L ( 55 \times 8 ) = 8.23 \text{ cm}^2$$

الإجهاد الناتج عن الزوايا المتساوية الأضلاع :

$$f_{act} = \frac{T}{2 \times A_{act}} = \frac{21000}{2 \times 8.23} = \frac{21000}{16.46} = 1275.82 \text{ kg/cm}^2$$

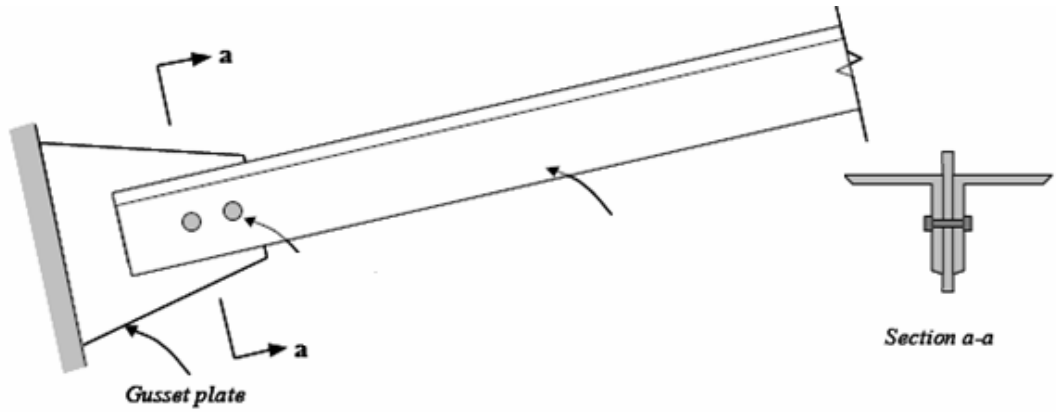
$$f_{act} = 1275.82 \text{ kg/cm}^2 < f_{pt} = 1400 \text{ kg/cm}^2$$

العضو آمن

مثال:

أوجد مساحة القطاع المطلوبة لتحمل قوة شد محورية قدرها 21 طن حيث أن قطر المسمار 10 mm و سمك اللوح 7 mm

$$f_{pt} = 1.4 \text{ t/cm}^2 = 1400 \text{ kg/cm}^2 \text{ أقصى إجهاد مسموح به في الشد يساوي}$$



وصلة مسمارية

الجل :

1 - قوة الشد 21t

2 - مساحة القطاع المطلوبة

$$A_{\text{gross}} = \frac{T}{0.85 f_{pt}}$$

$$A_{\text{gross}} = \frac{21000}{0.85 \times 1400} = 17.64 \text{ cm}^2$$

$$\frac{A_{\text{gross}}}{2} = \frac{17.64}{2} = 8.82 \text{ cm}^2 = \text{مساحة القطاع لزاوية واحدة متساوية الأضلاع}$$

لنختار من الجداول الزاوية المتساوية الأضلاع و التي مساحة مقطعها

$$(A \text{ of } 1L \times 65 \times 8) = 9.85 \text{ cm}^2 \text{ 65}$$

$$A_{\text{net}} = A_{\text{gross}} - d \cdot t$$

$$A_{\text{net}} = 2(9.85 - 0.7 \times 1.7)$$

$$A_{\text{net}} = 2(9.85 - 1.19) = 17.32 \text{ cm}^2$$

$$f_{act} = \frac{T}{A_{net}} = \frac{21000}{17.32} = 1212.47 \text{ kg/cm}^2$$

$$f_{act} = 1212.47 \text{ kg/cm}^2 < f_{tp} = 1400 \text{ kg/cm}^2$$

### العضو آمن

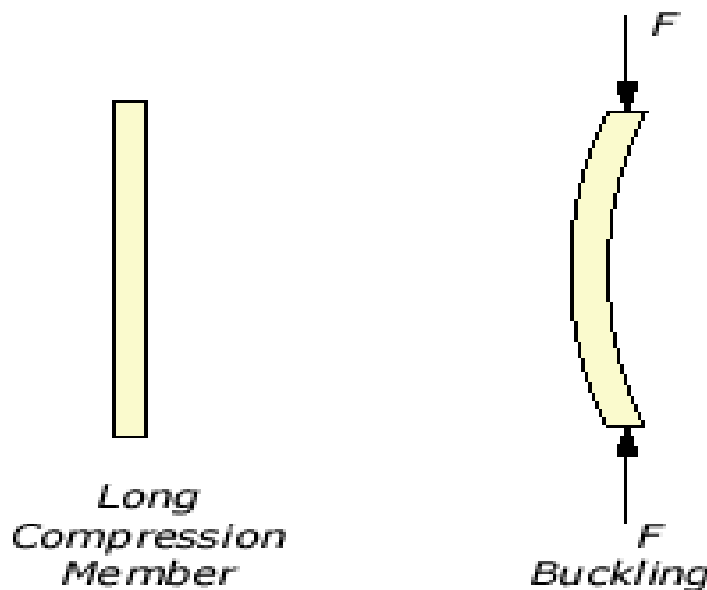
#### • قوى ضغط محورية

تعتبر أعضاء الضغط المعرضة لقوى محورية (مركزية) من أبسط الأعضاء الإنشائية (الشكل 4.4).



الشكل 4.4: قضيب فولاذي معرض لقوة الضغط

عند تصميم الأعضاء المعدنية المعرضة لقوى الضغط المحوري فإنه يجب معرفة أولاً مدى مقاومة هذه الأعضاء للانبعاج (Buckling) و الذي بدوره يتوقف على قيمة نسبة النحافة (Slenderness Ratio) حيث إن نسبة النحافة هي قيمة الطول الفعلي  $L$  (و الذي يتوقف على نهايتي العضو) على نصف قطر القصور  $\Gamma$  (Radius of gyration) (الشكل 4.5).



الشكل 4.5: انبعاج عضو الضغط



مقاومة الأعمدة للضغط على سبيل المثال إلى عدة عوامل و هي :

- نوعية المادة المستخدمة
- الطول
- الخصائص الهندسية لقطاع العمود أو عزم القصور الذاتي حول محور الانبعاج.
- حالة نهايتي طرفي العمود

الأعمدة القصيرة لها القابلية على تحمل القوى أكثر من الأعمدة الطويلة، و نفس الشيء فيما يخص الحجم فكلما كان العمود عريض كل ما كانت له القابلية على تحمل القوى.

نوعية الركائز المستخدمة في نهايتي العمود (الجدول 4.1) لها علاقة في تحديد قيمة الحمل الذي بإمكان العمود تحمله. و هناك نوعين شائعين من الركائز على نهايتي العمود و هما : ركيزة مفصلية و ركيزة مثبتة. فكل ما كانت نهايتي العمود مثبتتين أكثر كل ما كانت له القابلية على التحمل أكثر.

أولى الخطوات لتصميم الأضلاع المعرضة للضغط هو تحديد نسبة النحافة Slenderness Ratio للعضو و يحسب عن طريق المعادلة التالية :





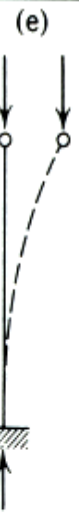


$$\lambda = \frac{K.L}{r} = \text{نسبة النحافة}$$

**K** - معامل الانبعاج، ثابت يعتمد على حالة نهايتي طرفي العضو

**L** - طول العضو

**r** - نصف قطر القصور Radius of gyration

الجدول 4.1: أطوال الانبعاج لأعضاء الضغط طبقا للمواصفات الأمريكية (AISC).

Buckled shape of column is shown by dashed line	(a)	(b)	(c)	(d)	(e)	(f)
						
Theoretical $K$ value	0.5	0.7	1.0	1.0	2.0	2.0
Recommended design value when ideal conditions are approximated	0.65	0.80	1.2	1.0	2.10	2.0
End-condition code		Rotation fixed Rotation free	Rotation fixed Rotation free	Translation fixed Translation fixed	Translation fixed Translation free	Translation free Translation free

### اختيار القطاع:

عندما يتعرض عضو الضغط لقوة محورية  $N$  تستخدم المعادلة التالية للحصول على مساحة القطاع المطلوبة.

$$A_{req} = \frac{N}{f_{pB}}$$

حيث أن

$$N \text{ - قوة الضغط المحورية}$$

$$f_{pB} \text{ - الإجهاد المسموح به في الانبعاج } f_C = 700 \text{ Kg/cm}^2$$

$$A_{req} \text{ - مساحة القطاع المطلوبة}$$

$$\lambda = \frac{K.L}{r} = 100 \text{ و من الأنسب فرض نسبة النحافة}$$

### خطوات تصميم أعضاء الضغط المحورية :

1 - تحديد حمل الضغط و ليكن  $N$  و حساب الطول الإنبعاجي ( $L_{bx}$  ,  $L_{by}$ )

$$A_{req} = \frac{N}{f_{pB}} \text{ - تصميم أولي و يحسب } A_{req} \text{ على أساس}$$

حيث أن  $f_{pB}$  الإجهاد المسموح به في الانبعاج و يساوي

$$f_{pB} = 700 \text{ Kg/cm}^2 = 0.7 \text{ t/cm}^2$$

3 - يتم اختيار العضو من الجدول و يتم تحديد ( $A$  ,  $i_x$  ,  $i_y$ )

4 - حساب الإجهادات :

أ - حساب نسبة النحافة ( $\lambda_x$  ,  $\lambda_y$ ) حيث أن :

$$\lambda_x = \frac{L_{bx}}{i_x} , \lambda_y = \frac{L_{by}}{i_y}$$

ب - نختار القيمة الأكبر من  $(\lambda_x, \lambda_y)$

ج - نقارن  $\lambda$  إلى 100 حيث :

$$f_{pB} = 1400 - 0.06 \lambda^2 \Rightarrow \lambda < 100 \quad \text{أ}$$

$$f_{pB} = \frac{7 \times 10^6}{\lambda^2} \Rightarrow \lambda > 100 \quad \text{ب}$$

$$f_{act} = \frac{N}{A} \leq f_{pB} \quad \text{5 - التحقق من الإجهادات}$$

$$\text{آمن} \quad f_{act} \leq f_{pB}$$

$$\text{غير آمن} \quad f_{act} > f_{pB}$$

مثال :

صمم عمود يحمل ضغط محورية قدرها 40 طن والطول الإنبعاجي هو  $L_{bx} = 6 \text{ m}$  و  $L_{by} = 4.5 \text{ m}$

الحل :

$$N = 40 \text{ t} \quad L_{bx} = 600 \text{ cm} \quad L_{by} = 450 \text{ cm} \quad - 1$$

$$A_{req} = \frac{N}{f_{pB}} = \frac{40}{0.7} = 57.14 \text{ cm}^2 \quad - 2$$

3 - نختار  $B.F.I$  180

$$A = 65.8 \text{ cm}^2$$

$$i_x = 7.63 \text{ cm}$$

$$i_y = 4.55 \text{ cm}$$

4 - حساب الإجهادات

$$\lambda_x = \frac{L_{bx}}{i_x} = \frac{600}{7.63} = 78.64$$

$$\lambda_y = \frac{L_{by}}{i_y} = \frac{450}{4.55} = 98.90$$

$$< 100 \lambda_y \quad 98.90 =$$

$$f_{pB} = 1400 - 0.06 \lambda^2$$

$$f_{pB} = 1400 - 0.06 (98.90)^2 = 813.13 \text{ kg/cm}^2$$

$$f_{act} = \frac{N}{A} = \frac{40}{65.8} = 0.6079 \text{ t/cm}^2 = 607.9 \text{ Kg/cm}^2$$

$$f_{act} = 607.9 \text{ Kg/cm}^2 < f_{pB} = 813.13 \text{ Kg/cm}^2$$

العضو آمن

مثال :

صمم عضو ضغط في جمالون مكون من زاويتين متساويتين معرض لقوة 20 طن و طول الانبعاج للعضو في مستوى الجمالون  $L_x = 2.40 \text{ m}$  ، و طول الانبعاج العمودي على مستوى الجمالون  $L_y = 3.00 \text{ m}$  .

$$\lambda = \frac{K.L}{r} = 100 \quad \text{لنفرض نسبة النحافة}$$

$$f_c = 700 \text{ Kg/cm}^2 \quad \text{الإجهاد المسموح في الانبعاج}$$

الحل :

1. نحسب مساحة القطاع المطلوبة  $A_{req}$

$$A_{req} = \frac{F}{f_c} = \frac{20000 \text{ Kg}}{700 \text{ Kg/cm}^2} = 28.57 \cong 28.60 \text{ cm}^2$$

مساحة مقطع الزاوية الواحدة يساوي

$$A \text{ of } 1 L = \frac{28.60}{2} = 14.3 \text{ cm}^2$$

لنختار  $2 L 90 \times 90 \times 9$  من الجداول نحصل على :

$$A \text{ of } 1 L = 15.5 \text{ cm}^2 \quad \text{مساحة مقطع الزاوية الواحدة يساوي}$$

• عضو ضغط + عزم انحناء

لتصميم عضو ضغط + عزم انحناء نتبع الخطوات التالية :

1 - حساب حمل الضغط  $N$  و حساب عزم الانحناء  $M_x$  و حساب الطول الأنبعاجي

2 - حساب المساحة  $A_{req} = \frac{N}{f_{pB}}$  حيث  $f_{pB} = 700 \text{ Kg/cm}^2 = 0.7 \text{ t/cm}^2$

3 - اختيار العضو من الجدول و يتم تحديد  $(A, i_x, i_y, Z_x)$ .

4 - حساب الإجهادات الحقيقية :

أ - حساب نسبة النحافة  $\lambda_x, \lambda_y$

ب - اختيار القيمة الأكبر

ج - نقارن  $\lambda$  إلى 100 حيث :

ج - نقارن  $\lambda$  إلى 100 حيث :

$$f_{pB} = 1400 - 0.06 \lambda^2 \Rightarrow \lambda < 100 \quad - 1$$

$$f_{pB} = \frac{7 \times 10^6}{\lambda^2} \Rightarrow \lambda > 100 \quad - 2$$

5 - التحقق من الإجهادات :

$$f_{act} = \frac{f_{pt}}{f_{pB}} \times \frac{N}{A} \times \pm \frac{M_x}{Z_x} \leq 1.4 \text{ t/cm}^2$$

إذا كان  $f_{act} \leq 1.4$  آمن

غير آمن  $f_{act} \leq 1.4$

### • قوى القص وعزوم الانحناء

نجد قوى القص و عزوم الانحناء خصوصا في العضو الإنشائي (المدادة) حيث يتعرض للحمال في المستوى العمودي على محاورها الطولية و تسبب في حدوث عزم انحناء مصحوب بقوى قص و قد يحدث عزم انحناء في مستوى واحد أو عزم انحناء مزدوج إذا كان الحمل مائل عن محوره و

$$V_B = \frac{M}{Z} \text{ حيث يكون انحناء :}$$

### خطوات التصميم :

1 - حساب الأحمال W

2 - حساب عزم الانحناء  $M_x$

3 - حساب قوى القص  $Q_x$

4 - حساب  $Z_{req} = \frac{M_x}{f_{pt}}$  حيث أن :

$$f_{pt} = 1.4 \text{ t/cm}^2 = 1400 \text{ kg/cm}^2 \text{ أقصى إجهاد مسموح به في الشد يساوي}$$

6 - إختيار العضو من الجدول على أساس  $Z_{req}$  و **تحديد** ( $I_x$  و  $Z_x$ )

7 - حساب الإجهادات

$$f_{act} = \frac{M_x}{Z_x} \leq f_{pt}$$

$$q_{act} = \frac{Q_x}{A_w} \leq 0.84 \text{ t/cm}^2$$

حيث  $A_w = S \times (h - 2t)$  مساحة العصب من الجدول.

8 - **مراجعة لترخيم** :  $\Delta_{act} \leq \Delta_{max} = \frac{L}{360}$



$$\Delta_{act} = \frac{5 W_{LL} L^4}{384 E I}$$

حيث أن :

$W_{LL}$  - الحمل المنتظم على الكمرة ( t/m )

$L$  - بحر الكمرة

$E$  - معامل المرونة ( t/cm<sup>2</sup> )

$$M_{max} = \frac{W_{LL} L^2}{8}$$

من جهة أخرى لدينا عزم الكمرة الأكبر

$$\Delta_{act} = \frac{5 M_{max} L^2}{48 E I}$$

$$E = 2100 \text{ t/cm}^2$$

**مثال:**

سقف من الخرسانة المسلحة سمكه 12 سم على كمرات فولاذية بسيطة طول بحرهما 5 مترو المسافة العرضية بين الكمرات 2 متر. صمم كمرات متوسطة إذا كان وزن الأرضيات 100 kg/m<sup>2</sup> و الحمل الحي على السقف منتظم قيمته 300 kg/m<sup>2</sup>.

الحمل المنتظم على الكمرات 50 kg/m

**الحل:**

$$0.12 \times 2 = 0.6 \text{ t/m}$$

وزن الخرسانة المسلحة

$$x 2 = 0.2 \text{ t/m} \cdot 0.10$$

وزن الأرضيات

$$x 2 = 0.6 \text{ t/m} \cdot 0.3$$

الحمل الحي

$$\text{t/m} \cdot 0.05$$

وزن الكمرية

$$W_{D+L} = 1.45 \text{ t/m}$$

المجموع

$$M_{\max} = \frac{W_{LL} L^2}{8} = \frac{1.45 \times 5^2}{8} = 4.53 \text{ t.m}$$

العزم الأكبر

$$Q_{\max} = \frac{W_{LL} L}{2} = \frac{1.45 \times 5}{2} = 3.62 \text{ t}$$

قوة القص الأكبر

$$Z_{req} = \frac{M_x}{f_{pt}} = \frac{4.53 \times 100}{1.4} = 323.57 \text{ cm}^2$$

حساب

B.F.I N0. 160 ,  $Z_x = 329 \text{ cm}^3$  ,  $I_x = 2630 \text{ cm}^4$  نختار من الجداول

$$f_{act} = \frac{M_x}{Z_x} \leq f_{pt} = \frac{4.53 \times 100}{329} = 1.37 \text{ t/cm}^2 < 1.4 \text{ t/cm}^2$$

$$q_{act} = \frac{Q_x}{A_w} \leq 0.84 \text{ t/cm}^2$$

$$A_w = S \times (h - 2t)$$

$$S = 0.9 \text{ cm} , h = 1.60 \text{ cm} , t = 1.4 \text{ cm}$$

$$A_w = S \times (h - 2t) = 0.9(1.6 - 2 \times 1.4) = 11.88 \text{ cm}^2$$

$$q_{act} = \frac{Q_x}{A_w} = \frac{3.62}{11.88} = 0.304 \text{ t/cm}^2 < 0.84 \text{ t/cm}^2$$

$$\Delta_{act} \leq \Delta_{\max} = \frac{L}{360} = \frac{500}{360} = 1.38 \text{ cm}$$

$$\Delta_{act} = \frac{5 W_{LL} L^4}{384 E I} = \frac{5 \times 0.0145 \times 500^4}{384 \times 2100 \times 2630} = 2.13 \text{ cm}^2$$

$$\Delta_{act} = 2.13 \text{ cm}^2 > \Delta_{max} = \frac{L}{360} = 1.38 \text{ cm}^2$$

العضو غير آمن يجب تغيير القطاع

## إنشاءات معدنية

### الوصلات ذات المسامير

## الوحدة الخامسة : الوصلات ذات المسامير

**الجدارة :** تعلّم أنواع المسامير و الصواميل و درجاتها ، توزيع المسامير في الوصلات ، تصميم الوصلات المعرضة لقوى قص ، رسم الوصلات ذات لمسامير، و طرق ربط المسامير و أستلامها.

### الأهداف :

عندما تكمل هذا الفصل يكون لديك القدرة على معرفة :

- أنواع المسامير و الصواميل و درجاتها.
- توزيع المسامير في الوصلات.
- تصميم الوصلات المعرضة لقوى قص.
- رسم الوصلات ذات لمسامير.
- طرق ربط المسامير و أستلامها.

**مستوى الأداء المطلوب :** إن يصل الطالب إلى إتقان هذه الجدارة بنسبة 100%.

### الوقت المتوقع للفصل :

6 ساعات.

### الوسائل المساعدة :

- مبادئ خواص المواد الهندسية.
- أساسيات مقاومة المواد.

### متطلبات الجدارة:

اجتياز حقيبة ستاتيكا.

## الوصلات ذات المسامير

### 1. مقدمة

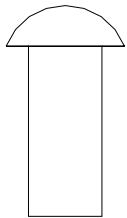
ترتبط الأجزاء مع بعضها البعض أو مع ألواح الربط أو ألواح التجميع لتكون في مجموعها المنشأ المطلوب إنشائه. و تستخدم هذه الوصلات عند وصل قطعتين طولياً للحصول على طول أطول أو للحصول على مقطع أكبر أو تقوية مقطع و كذلك لوصل عضو إنشائي بعضو آخر أو مجموعة أعضاء، و يتم الربط في الغالب بإحدى الوسائل الآتية :

- الوصلات بواسطة مسامير البرشام Riveted Connection
- مسامير القلاووظ (الصامولة) Bolted Connection
- اللحام Welded Connection

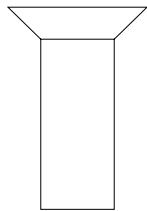
### 2. أنواع المسامير والصواميل ودرجاتها

#### I - مسامير البرشام Rivets

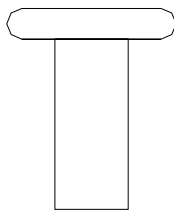
تصنع مسامير البرشام من أسياخ الحديد المطاوع و يتكون المسامير من رأس مستدير Round Head و جذع المسامير Shank و قد يكون رأس المسامير مسطوحاً أو غاطساً Counter Sunk (الشكل 5.1) و قد تكون أقطار المسامير عادة هي : 14 ، 17 ، 20 ، 23 ، 26 ، 30 ، 33 ، 36 مم و تستخدم في المنشآت المسامير ذات الأقطار 14 ، 17 ، 20 مم و في الكباري (الجسور) أقطار 23 ، 26 مم.



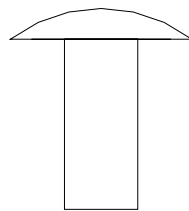
Button  
head



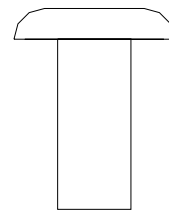
Countersunk  
head



Flat  
head



Truss  
head



Pan  
head

## الشكل 5.1: أنواع رؤوس مسامير البرشام

و تنقسم عملية البرشام إلى الخطوات التالية :

1 - عمل ثقوب للألواح أو الأضلاع المراد ربطها و يتم ذلك بإحدى الطريقتين: بالخرق المباشر أو بالتثقيب.

2 - تشكيل رأس المسمار Closing the rivet head

بعدها يتم عمل ثقوب في الأعضاء، يسخن المسمار حتى الاحمرار و يدخل في الثقب المجهز في الأعضاء و يسند رأس المسمار من طرف و يدق الرأس الآخر و تتم عملية الدق إما بطريقة يدوية أو بالطرق الميكانيكية و بهلئ الثقب بالمسمار و عندما يبرد المسمار ينكمش و يولد قوة ضغط على الأعضاء المربوطة و يتعرض المسمار لقوة شد معادلة لقوة الضغط.

## II – مسامير قلاووظ (الصامولة) Bolts

يتكون مسمار قلاووظ (الصامولة) من مسمار له رأس مربعة أو مسدسه (الشكل 5.2) و نهاية المسمار مسننة (Thread) و تدور بها صامولة Nut و توضع ورق Washer لحماية الأعضاء اثناء الربط.



الشكل 5.2 : مسمار قلاووظ.

و مسامير الصامولة (قلاووظ) ثلاثة أنواع :

### أ - مسامير قلاووظ (صامولة) سوداء Black Bolts

تصنع من أسياخ صلب 37 وهي غير دقيقة الصنع و تستخدم فقط في أعمال التركيبات المؤقتة و ثقب المسامير يكون أوسع من المسامير بحوالي 2 مم.

### ب - مسامير قلاووظ (صامولة) عادية Turned Bolts

تصنع من صلب 37 أو صلب 52 عالي المقاومة و تستخدم في معظم الأعمال الإنشائية و سطحها منتظم و هي دقيقة الصنع.

### ج - مسامير قلاووظ ( صامولة ) عالية المقاومة High Strength Bolts

تستخدم في الأعمال الإنشائية الدائمة و يكون ثقب المسامير أوسع من المسامير بحوالي 0.3 مم.

### 3. توزيع المسامير في الوصلات

#### 1 - الوصلات المبرشمة

يجب الأخذ بعين الاعتبار بعض الفرضيات و هي :

- نفرض أن الحمل المنقول بالوصلة يوزع بالتساوي على كل مسامير البرشام.
- القوة المنقولة بالقص على القطاع للمسامير موزعة بالتساوي على مقطعه.

### أنواع وصلات المسامير المبرشمة Types of Riveted Joints

هناك نوعان من وصلات المسامير المبرشمة:

- وصلة تراكب (الوصلة المفردة) Lap Joint
- وصلة تقابل (الوصلة المزدوجة) Butt Joint

(أ) وصلة تراكب (الوصلة المفردة) Lap Joint



هذا النوع من الوصلات يعتبر الأبسط و فيه تربط صفيحة معدنية على الأخرى بواسطة المسامير المبرشمة إذا كان صفياً واحداً من الوصلات المبرشمة تسمى وصلة تراكب مفردة البرشمة Single riveted lap joint أما إذا كان صفين من الوصلات المبرشمة فالوصلة تسمى وصلة تراكب مزدوجة البرشمة Double riveted lap joint و هكذا. المسافة بين مركزي كل مسامير مبرشمين مجاورين تسمى الخطوة Pitch.

#### ب) وصلة تراكب (الوصلة المزدوجة) Butt Joint

في الوصلة المزدوجة يوضع العضوان على مستوى واحد و يرتبطان ببعضهما البعض بواسطة لوح تجميع من جانب واحد أو من جانبيين.

#### 4. تصميم الوصلات المعرضة لقوى قص

عند تصميم الوصلات مبرشمة فإنه يؤخذ في الاعتبار القيمة الدنيا لكل من :

- مقاومة القص في المسامير (إجهاد القص المسموح به لحديد رقم 37 تساوي  $0.98 \text{ t/cm}^2$ )
- مقاومة الأرتكاز بين اللوح و المسامير (  $f_b = 1.96 \text{ t/cm}^2$  )
- مقاومة الشد للضلع المربوط

وعليه فإنه عند تصميم الوصلة المبرشمة فإنه يحسب كل من مقاومة المسامير للقص والأرتكاز ومقاومة اللوح للشد (في حالة الشد) ونختار أصغر القيم الثلاثة.

#### 1- مقاومة القص في المسامير

يقاوم المسامير الحمل المنقول له بإحدى الطريقتين :

أ - القص المفرد

و يحدث عندما يقاوم المسامير الحمل المنقول له على مستوى واحد.

ب - القص المزدوج

و يحدث عندما يقاوم المسامير الحمل المنقول له مستويين و يحسب مقاومة المسامير في القص المفرد بفرض ان مساحة مقطع المسامير تتحمل بالتساوي اجهاد القص المسموح به لمادة المسامير.

$$q_{s.s} = 0.98 \text{ t/cm}^2$$

$$R_{s.s} = A \cdot q_{s.s} = \pi \cdot \frac{d^2}{4} \cdot q_{s.s}$$

فإذا كان قطر المسامير 20 مم فإن مقاومة المسامير للقص المفرد تكون :

$$R_{s.s} = A \cdot q_{s.s} = \pi \cdot \frac{d^2}{4} \cdot q_{s.s} = \pi \cdot \frac{2.0^2}{4} \cdot 0.98 = 3.077 \text{ t}$$

و تكون مقاومة المسامير للقص المزدوج :

$$R_{D.s} = 2 A \cdot q_{s.s} = 2 \cdot R_{s.s} = 2 \times 3.077 = 6.15 \text{ t}$$

## 2- مقاومة الأرتكاز بين المسامير و اللوح المربوط

يكون سطح التلامس بين المسامير و اللوح المربوط نصف اسطواني و يكون إجهاد الأرتكاز بين جذع المسامير و اللوح المربوط ذا قيمة عظمية في المنتصف و تصل إلى إجهاد الخضوع و يمكن تقريب التوزيع الحقيقي للإجهادات بتوزيع منتظم ذا قيمة ثابتة على مسقط قطر المسامير و التي لا يجب ان تتعدى حدود إجهاد الأرتكاز  $f_b$  المنصوص عنها لنوع الصلب المستعمل.

و تكون مقاومة المسامير للأرتكاز على اللوح  $R_b$  هي حاصل ضرب اجهاد الأرتكاز في سطح التلامس

$$R_b = A \cdot f_b = t \cdot d \cdot f_b$$

فإذا كان سمك اللوح 12 مم و قطر المسامير 20 مم فإن مقاومة الأرتكاز تكون :

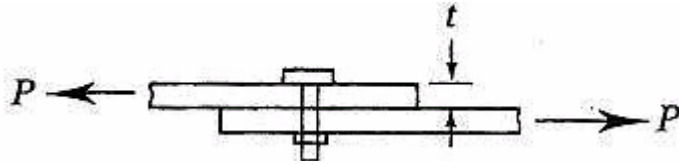
$$= f_b = 2.0 \times 1.2 \times 1.96 = 4.70 \text{ t} \quad t \cdot d \cdot R_b$$

أما إذا كانت الألواح المربوطة مختلفة السماكات فإن اقلها هو الذي يؤخذ في الاعتبار لتحديد مقاومة الوصلة.

**مثال :**

أوجد عدد المسامير في الوصلة المبينة على الشكل 5.3 إذا كانت :

$$T = 14 \text{ t}, t = 12 \text{ mm}, d = 20 \text{ mm}$$



الشكل 5.3 : وصلة ذات مسامير (قص مفرد).

**الحل :**

نلاحظ من خلال هذه الحالة أن المسامير يقاوم القص على مستوى واحد فقط أي انه قص مفرد  
فنحسب قيمة المقاومة للقص المفرد :

$$q_{s.s} = 0.98 \text{ t/cm}^2$$

$$R_{s.s} = A \cdot q_{s.s} = \pi \cdot \frac{d^2}{4} \cdot q_{s.s}$$

$$R_{s.s} = A \cdot q_{s.s} = \pi \cdot \frac{d^2}{4} \cdot q_{s.s} = \pi \cdot \frac{2.0^2}{4} \cdot 0.98 = 3.077 \text{ t}$$

ثم تحسب مقاومة الارتكاز بين المسامير و اللوح :

$$R_b = A \cdot f_b = t \cdot d \cdot f_b = 2.0 \times 1.2 \times 1.96 = 4.70 \text{ t}$$

و نختار القيمة الأصغر لتعبر عن المقاومة الدنيا للمسامير :

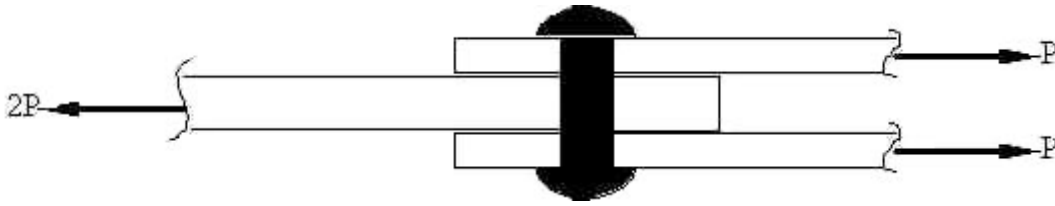
$$R_{\min} = \text{Min} ( R_{s.s} , R_b ) = \text{Min} ( 3.07 , 4.70 ) = 3.07 \text{ t}$$

و على هذا نقسم قوة الشد المنقولة على المقاومة الدنيا للمسامير الواحد ينتج عدد المسامير اللازمة:  
عدد المسامير يساوي :

$$n = \frac{T}{R_{\min}} = \frac{14}{3.07} = 4.5 = 6 \text{ Rivets}$$

مثال :

أوجد أقصى تحمل للوصلة المبينة على الشكل 5.4 إذا كانت :

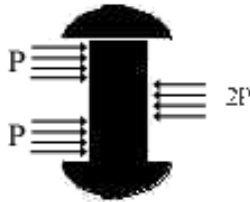


الشكل 5.4 : وصلة ذات مسامير (قص مزدوج).

$$T = 14 \text{ t}, t_1 = 12 \text{ mm}, t_2 = 14 \text{ mm}, d = 20 \text{ mm}, b = 30 \text{ cm}, n = 9 \text{ Rivets}$$

الحل :

المسامير في هذه الحالة يقاوم القص على سطح مقطعيه أي انه قص مزدوج فيحسب القص المزدوج (الشكل 5.5).



الشكل 5.5 : توزيع القص على المسامير.

$$R_{D.S} = 2 A \cdot q_{s.s} = 2 \pi \cdot \frac{d^2}{4} \cdot q_{s.s} = 2 \pi \cdot \frac{2.0^2}{4} \cdot 0.98 = 6.15 \text{ t}$$

و لحساب مقاومة الارتكاز للمسامير فإننا نحسب مقاومة المسامير على اللوح الأوسط فقط حيث سمكه 1.4 cm اقل من مجموع سمكي اللوحتين الأول و الثالث

$$= R_{b2} t_2 \cdot d \cdot f_b = 1.4 \times 2 \times 1.96 = 5.48 \text{ t}$$

$$R_{\min} = \text{Min} (R_{D.S} , R_b) = \text{Min} (6.15 , 5.48) = 5.48 \text{ t}$$

و عليه يكون أقصى تحمل للوصلة هو حاصل ضرب عدد المسامير في المقاومة الصغرى.

$$x 5.48 = 49.32 \text{ t9}$$

يجب التأكد من أن الألواح المربوطة تتحمل هذه القوة و ذلك بحساب مقدار مقاومة القطاع الأدنى لمقاومة الشد للوح الأوسط.

$$A_{\text{net}} = t_2 \cdot (b - 3 \cdot \phi) = 1.4 (30 - 3 \times 2) = 33.6 \text{ cm}^2$$

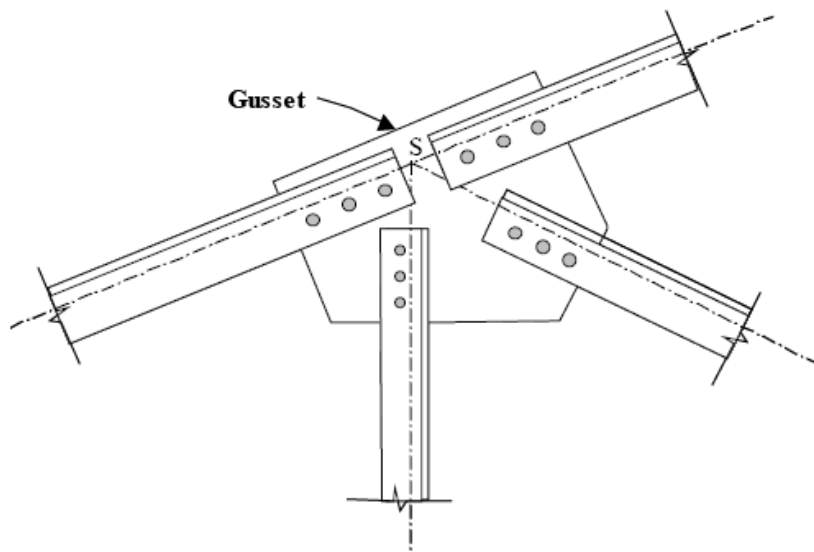
$$A_{\text{net}} \cdot F_{\text{pt}} = 33.6 \times 1.4 = 47.04 \text{ t}$$

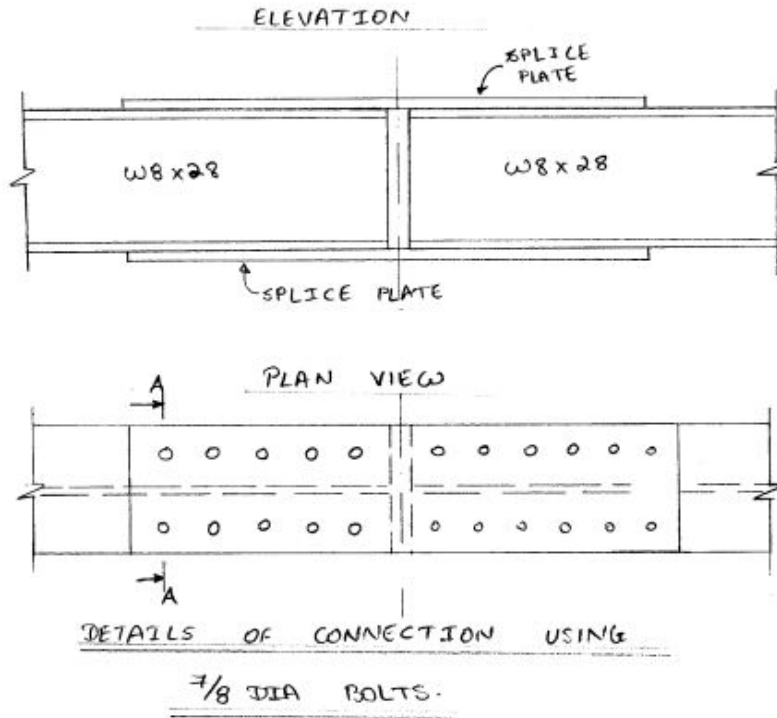
و عليه تكون مقاومة الوصلة هي القيمة الصغرى أي 47.04 t

## 5. رسم و وصلات ذات المسامير

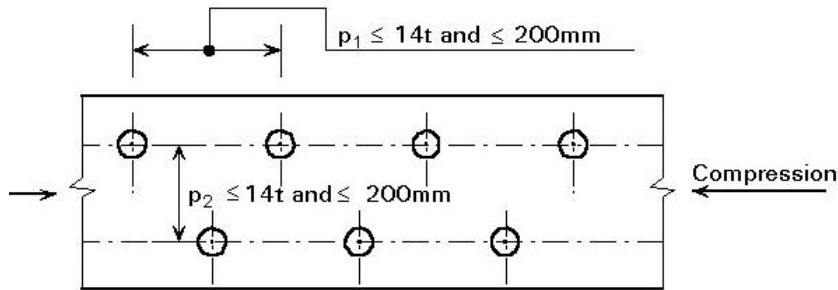
### • مسامير البراشيم Rivets

تختلف عن بعضها في موادها و أشكالها و مقاساتها. تستعمل لوصل العناصر الرقيقة مثل الصفائح و الشرائح المعدنية. الشكل 5.6 و الشكل 5.7 يبينان نماذج لمسامير البراشيم و استعمالها.





الشكل 5.6: نماذج لمسامير البراشيم و استعمالها.



الشكل 5.7: نماذج لمسامير البراشيم و استعمالها.

## 6. طرق ربط المسامير و استلامها

يتم ربط أضلاع و عناصر المنشآت الفولاذية ببعضها إما باللحام أو بمسامير البرشيم أو مسامير قلاووظ.

## • طرق الربط Methods of connections

تصنع معظم قطاعات حديد المنشآت بمواصفات وأشكال ومقاسات نمطية دولية حيث تقوم كل شركة منتجة لهذه القطاعات بعمل كتيب خاص بها كما توجد طريقتين رئيسيتين لربط هذه القطاعات الحديدية بالمسامير و تتلخص كما يلي :

### 1- مسامير البرشام Rivets

تستعمل مسامير البرشام لربط قطاعات الحديد ببعضها . ونوع البرشام الشائع الاستعمال هو ذات القصبه والرأس الكروية (Snap Head) وطريقة ربط لوحين حديد بالبرشام يتم بتسخين البرشام حتى يحمر معدنه ثم يدخل في الثقب المجهز في لوح الحديد قصبه البرشام المسخنة حتى يظهر من الجهة الأخرى للوحين المذكورين. فبينما الرأس الكروية للبرشام في موضعها يدق على قصبه البرشام الخارجية من وجه لوح الحديد الآخر بالمطرقة ليشكل منها رأس كزاوية مماثلة للأخرى والربط بالبرشام يحدث ربطا محكما لقطاعات الحديد نظرا لملء فراغ الثقب بالبرشام أثناء تسخين معدنه وعند برودته ينكمش معدنه ويحدث الربط المحكم بينهم. كذلك يمكن الحصول على عمل رأس غاطسة بدلا من الرأس الكروية في بعض الحالات الخاصة.

### 2- مسامير الربط وصواميلها Bolts and Nuts

تصنع مسامير الربط من الحديد الأسود المطاوع (Mild steel Black Bolts) وتستعمل في ربط قطاعات الحديد بالموقع . حيث يدخل قصبه المسمار في الثقوب المجهزة بقطاعات الحديد المراد ربطها ثم تربط نهاية قصبه المسمار الرابط بالصامولة الخاصة به ثم يحكم الربط عليها وبعدها يدق على نهاية طرف قصبته لعدم خروج الصامولة منه ولعدم إمكان الربط المحكم لقطاعات الحديد بالمسمار الرابط في التشييد لذلك تتحرك وصلابتها غالبا. وعلى ذلك يعتبر وصل قطاعات الحديد بالمسامير الرابطة اقل من ربطها بالبرشام.

# إنشاءات معدنية

## الوصلات باللحام



## الوحدة السادسة : الوصلات باللحام

**الجدارة :** تعلّم من خلال هذا الفصل أنواع اللحام ، الطرق المستخدمة للحام في الورشة و الموقع ، عيوب اللحام و طرق الكشف عنها ، تصميم و صلات اللحام المعرضة لقوى محورية ، الرموز المستخدمة للحام ، و رسم و صلات اللحام .

### الأهداف :

عندما تكمل هذا الفصل يكون لديك القدرة على معرفة :

- أنواع اللحام.
  - الطرق المستخدمة للحام في الورشة و الموقع.
  - عيوب اللحام و طرق الكشف عنها
  - تصميم و صلات اللحام المعرضة لقوى محورية.
  - الرموز المستخدمة للحام.
  - رسم و صلات اللحام .
- مستوى الأداء المطلوب :** إن يصل الطالب إلى إتقان هذه الجدارة بنسبة 100%.

### الوقت المتوقع للفصل :

6 ساعات.

### الوسائل المساعدة :

- مبادئ خواص المواد الهندسية.
- أساسيات مقاومة المواد.

### متطلبات الجدارة:

اجتياز حقيبة ستاتيكا.

## الوصلات باللحام

### 1. مقدمة

اللحام عبارة عملية صهر سبيخ من المعدن (سبيخ اللحام) وفي نفس الوقت تسخين الأجزاء المراد لحامها إلى درجة الاحمرار فيتساقط المعدن المنصهر من سبيخ اللحام بين الأجزاء المراد لحامها بحيث نحصل على جزء واحد عندما تبرد. تعتبر اللحامات من بين الطرق المستخدمة لربط حديد المنشآت مع بعضه في الوقت الحاضر. ويستعمل بشروط ومواصفات خاصة كمثال المتبعة في مواصفات هيئة اللحام الأمريكية حيث تتم عملية اللحام (Welding process) عادة كالآتي :

#### - بعض الملاحظات على عملية اللحام :

- لا تستخدم المنشآت الملحومة إلا إذا كانت مبنية على المخططات التنفيذية.
- يتم تجميع ولحام قطاعات الصلب بالطرق التي ينتج عنها استقامة صحيحة للمحاور بدون التواء.
- يجب مسك الأجزاء المراد وصلها باللحام بطريقة تحقق أقل قدر من إجهادات التقلص التي تحصل أثناء عملية اللحام مع بقاء الأجزاء محافظة على شكلها المطلوب.
- الأوساخ والشحوم والزيوت والرطوبة والصدأ والقشور والطلاء الذي قد ينتج عنه تأثير عكسي على جودة اللحام يجب إزالتها من أسطح مناطق اللحام والأوجه الملامسة.
- يجب التحقق من توافق معادن تعبئة اللحام مع المعادن الأصلية التي سيتم لحامها. كما يجب التأكد من توافق معادن تعبئة اللحام مع المواد المساعدة ومع طرق اللحام المستخدمة أيضاً.
- يجب الأخذ في الاعتبار خصائص الصلب وذلك لتجنب حدوث هشاشة أو شروخ مبكرة.
- يجب أن تتم عمليات اللحام بتتابع يعمل على تخفيض الإجهادات الناتجة عن اللحام إلى أدنى قيمة.
- أثناء عملية اللحام وتبريده، يجب حماية الأعضاء الملحومة من الارتجاج أو الاهتزاز.
- يجب إصلاح اللحامات غير المطابقة للمواصفات.
- تكون تقنية أعمال اللحام والمصنعية ومظهر ودرجة جودة اللحامات والطرق المستخدمة في إصلاح اللحامات غير المطابقة طبقاً للمواصفات القياسية ذات العلاقة.

طريقة لحام حديد المنشآت عالي المقاومة (High Strength Steel) تتبع إحدى الطرق الآتية:

- 1- طريقة اللحام بقوس غاطس (Submerged –Arc)
- 2- طريقة اللحام بقوس معدني بالغاز (Gas Meta –Arc)
- 3- طريقة اللحام بسيخ اللحام (Flux Cored –Arc) وهي الأكثر استعمالاً ويستخدم عادة أسياخ اللحام في هذه اللحامات أو جرانوليولار فلكس (Granular Flux) ولا يسمح على الإطلاق باستخدام لحام الأوكسجين .

## 2. مزايا اللحام Advantages of Welding

الإنشاءات الملحومة عموماً أخف وزناً من الإنشاءات المبرشمة وهذا الجانب الاقتصادي في المواد المستعملة يرجع إلى عدم الحاجة إلى ألواح التجميع (Gusset Plates) أو مواد وصل أخرى على عكس الوصلات المبرشمة أين توجد بها فتحات مثقبة تقلل من حجم المساحة الفعالة، بينما في اللحام تأخذ كامل مساحة المقطع، فعلى سبيل المثال، الأجزاء المسطحة الصغيرة، الزوايا، والمساحات الأخرى يمكن لحامها بسهولة.

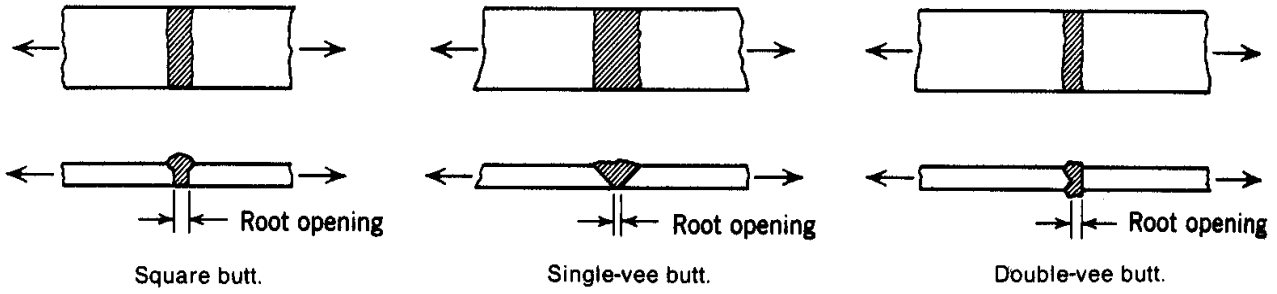
- اللحام يسمح بترتيب الأجزاء المعدنية المراد لحامها بحيث تعطي أكبر فعالية.
- إمكانية الإضافة والتغيير للمنشأ القائم بسهولة.
- المنشآت الملحومة تتميز بحسن جمالها و نعومة مظهرها مما يساعدها على استعمال أقل الدهانات والصيانة (بحيث يجعلها لا تحتاج إلى كمية معتبرة من الصيانة والدهانات).
- يمكن لحام أي مساحة مهما كان شكلها وحتى التي يتعذر برشمتها.

## 3. أنواع اللحام Types of Welded Connections

يوجد نوعان رئيسيان للحام هما :

أ - لحام تقابل Butt Weld

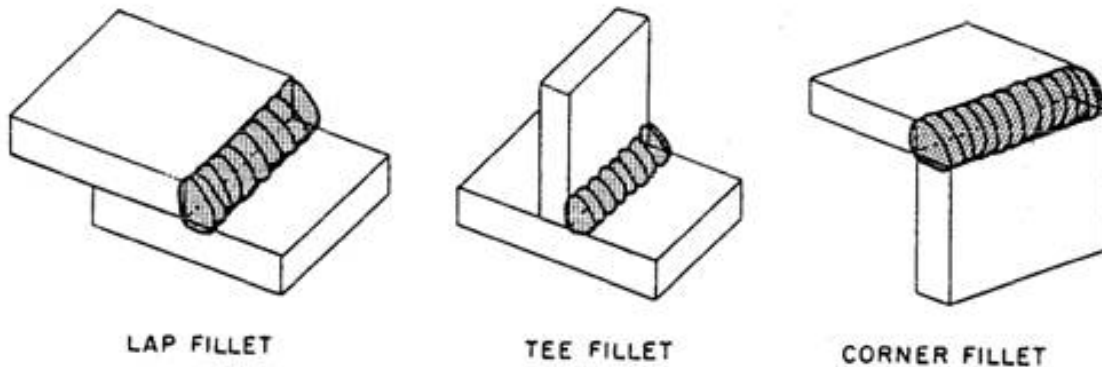
و فيه يتقابل اللوحان المراد لحامهما ويتم اللحام بحيث يكونا جزءاً واحداً و يتم شطف الألواح حسب سمكها لزيادة مساحة اللحام، بإحدى الطرق التالية (الشكل 6.1).



الشكل 6.1 : نماذج للحام التقابلي.

## ب - لحام زاوي Fillet weld

و فيه يتم اللحام لجانبي الألواح المراد لحامهما بعد تجهيزها و كذلك حسب وضع الألواح و أطوال اللحام المطلوبة كالآتي (الشكل 6.2):



الشكل 6.2 : نماذج للحام التقابلي.

- وصلات تقابل Butt Joint
- وصلة تائية Tee Joint
- وصلة تراكب Lap Joint
- وصلة زاوية Corner Joint
- وصلة طرفية Edge Joint

#### 4. الطرق المستخدمة للحام في الورشة والموقع

هناك طرق تستخدم للحام نذكر منها ما يلي :

##### 1 - طريقة اللحام بالغاز

يتم لحام المعادن بواسطة الحرارة الناتجة من المشعل الخاص بالأوكس أسيتلين حيث يقوم المشعل بمزج الأوكسجين مع الأسيتلين وإشعالهما ، واللهب الناتج يستخدم في عمليات لحام المعادن. و يكون الأوكسجين في إسطوانة والأسيتلين في إسطوانة أخرى ، ونظرا لوجود هذه الغازات تحت ضغوط عالية يتم استخدام منظمات للضغط علي كل إسطوانة ، ويتم توصيل الأوكسجين والأسيتلين من الإسطوانات إلي المشعل بواسطة خرطوم بحيث يكون لون خرطوم الأوكسجين (أخضر) ولون خرطوم الأسيتلين (أحمر) ويتم بعد ذلك خلط الغازين وإشعالهما بواسطة المشعل كذلك بواسطة مقدمة المشعل.

##### 2 - طريقة اللحام الكهربائي

يستخدم اللحام الكهربائي الحرارة الناتجة من التيار الكهربائي لإذابة وتجميع أجزاء المعدن ببعضها. يجب توصيل الجسم الخارجي لماكينة اللحام بالأرض ، ويتم ذلك بتوصيل ملقط الأرضي بطاولة اللحام أو بالمعدن المراد لحامه.

يتم في الورشة عمل جميع الأجزاء الثابتة والثقيلة التي يتم تنفيذها ثم تذهب إلى المشروع وتوضع في مكانها ويتم أيضا قطع جميع مقاسات البليد " صاج الحديد " بمختلف أسماكه وأيضا فبركة جميع الأجزاء الخاصة التي تحتاج مقاسات دقيقة وتنظيم معين في اللحام والتجميع أيضا يتم في الورشة لحام جميع الأجزاء التي يتم فكها لكي يتم بها بعض الإصلاحات وترجع إلى مكانها وهذا بالنسبة للحديد أما بالنسبة للبايب " PIPE " يتم أخذ جميع المقاسات ويتم التفصيل وتجميع الأجزاء الخاصة بالبايب مثل الفلنجات والبلوف ولوازم البايب من وصلات T وجميع أنواع الفيتق "fitting" التي يتم تركيبها على

الباب.

## 5. عيوب اللحام وطرق الكشف عنها

### Disadvantages of Welding عيوب اللحام

- عملية اللحام تحتاج إلى إشراف و مهارة عالية
- أثناء عملية اللحام هناك تسخين و برودة غير منتظمة مما يسبب انكماشاً غير متساوٍ في الأجزاء الملحومة.

و هناك بعض الاحتياطات يجب مراعاتها خلال عملية اللحام:

- يجب استعمال أقل كمية من أسياخ اللحام.
- يجب استعمال أقل عدد من الأجزاء المركبة.

و يمكن التأكد من سلامة اللحام، بالطرق التالية :

- الفحص البصري
- باستخدام الموجات فوق الصوتية
- باستخدام أشعة أكس أو جاما
- باستخدام الصبغات

## 6. تصميم وصلات اللحام المعرضة لقوى محورية

توجد عدة أنواع للحام الوصلات منها لنوعين الرئيسيين التاليين:

### • لحام تقابلي Butt Weld

وفيه يتقابل اللوحان المراد لحامها بشطف أو بدون شطف و تتساقط مادة اللحام بينهما و قد يوضع خوصة حشو أسفل اللحام. و تنتقل فيها القوى عن طريق اجهادات الشد أو الضغط المباشر.

### • لحام زاوي Fillet Weld

وفيه يتعامد الضلعان المراد لحامها و يلحمان من الجانبين بتجهيز أو بدون تجهيز. و تنتقل فيه القوى عن طريق القص و أحيانا عن طريق الشد أو الضغط.

## - الإجهادات المسموح بها في اللحام

الإجهادات المسموح بها في اللحام الممتاز (Class I) أعلى من تلك المسموح بها في اللحام الجيد (Class II) حسب الآتي :

- لحام تقابلي درجة ممتازة (Class I)

$$f_w = 1.0 \times f_{pt} \quad \text{الشد}$$

$$f_w = 1.1 \times f_{pt} \quad \text{الضغط}$$

$$f_w = 0.6 \times f_{pt} \quad \text{القص}$$

- لحام تقابلي درجة جيدة (Class II)

$$f_w = 0.7 \times f_{pt} \quad \text{الشد}$$

$$f_w = 1.0 \times f_{pt} \quad \text{الضغط}$$

$$f_w = 0.55 \times f_{pt} \quad \text{القص}$$

- لحام زاوي درجة ممتازة (Class I)

$$f_w = 0.45 \times f_{pt} \quad \text{لإجهادات الشد و الضغط و القص}$$

- لحام زاوي درجة جيدة (Class II)

$$f_w = 0.40 \times f_{pt} \quad \text{لإجهادات الشد و الضغط و القص}$$

## - مقاس اللحام

- مقاس اللحام في اللحام التقابلي هو مقاس أقل اللوحين المتقابلين سمكا و عرضا
- مقاس اللحام في اللحام الزاوي يحتسب سمك اللحام S و هو عرض اللحام عند التقائه باللوح. أما القطاع الحرج الذي يحتسب عليه الإجهادات يساوي s (0.707) و تكون المساحة المقاومة للحام:

$$(l. s. (0.707)$$

حيث أن l هو طول خط اللحام.

و تكون القوة المقاومة للحام هي :  $P = f_w \cdot l. s. (0.707)$

مثال :

صمم الوصلة بين لوحين مقاس 200 mm x 10 mm و الآخر مقاس 300 mm x 12 mm و اللحام درجة أولى و الصلب المستخدم 37.

الحل :

بالنسبة للتصميم نأخذ أصغر لوح

$$P = A \times f_{pt}$$

$$A = 20 \text{ cm} \times 1 \text{ cm}$$

$$F_{pt} = 1.4 \text{ t/cm}^2$$

$$P = 20 \times 1 \times 1.4 = 28 \text{ t}$$

مقاس اللحام عموما محصور بين (4 mm : 10 mm)

لنختار مقاس اللحام يساوي 8 mm

• لحام زاوي درجة ممتازة (Class I)

لإجهادات الشد و الضغط و القص  $f_w = 0.45 \times f_{pt}$

$$f_w = 0.45 \times f_{pt}$$

7. الرموز المستخدمة للحام

تستخدم رموز اللحام في الرسم للدلالة على نوع الوصلة و مكانها (الجدول 1.6) و لأستخدامها يجب الأنتباه إلى الملاحظات التالية:

- يشار إلى مكان اللحام بسهم و يرسم الرمز فوق خط السهم معلقا به.
- إذا كان المطلوب لحام الجهة غير التي يشير إليها السهم، يرسم الرمز فوق خط السهم.
- إذا كان المطلوب لحام الجانبين فيرسم الرمز على جانبي السهم.



الشكل 6.3 يبين الرموز الأساسية للحام و الشكل 6.4 يبين تطبيق رموز اللحام على الخط المرجعي والشكل 6.5 يبين تعيين أماكن اللحام بواسطة خط السهم.

BASIC WELD SYMBOLS									
BEAD	FILLET	PLUG OR SLOT	GROOVE OR BUTT						
			SQUARE	V	BEVEL	U	J	FLARE V	FLARE BEVEL

الشكل 6.3 : الرموز الأساسية للحام.

Bead : درزة      Fillet : زاوي      Plug : سدادي      Square : مربع

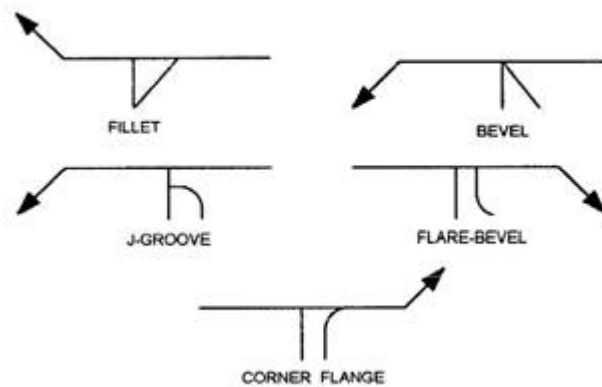
V : على شكل حرف V      Bevel : سطح مائل      U : على شكل حرف U

Flare V : يعطي شكل V      Flare Bevel : يعطي شكل سطح مائل.

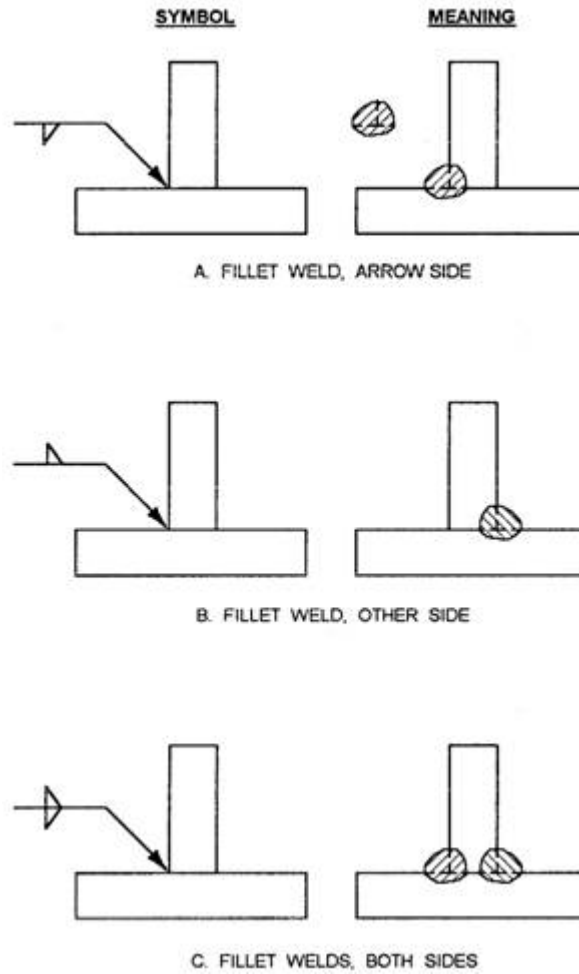
الجدول 1.6 : أنواع و رموز وصلات اللحام حسب المواصفات المتريّة البريطانية رقم (BS 499).

المقطع ILLUSTRATION	رمز اللحام WELD SYMBOL	نوع الوصلة JOINT TYPE	نوع اللحام WELD FORM	الصفحة الملحومة WELDED PLATE	
				THICK. سماكة	EDGE حافة
		تقابلي BUTT	تقابلي BUTT	3 mm	مثنبة BENT
		تقابلي مقفولة BUTT	تقابلي BUTT	3 mm	مستقيمة STRAIGHT
		تقابلي مفتوحة BUTT	تقابلي BUTT	3 - 6 mm	مستقيمة STRAIGHT
		تقابلي مقواة BUTT	تقابلي BUTT	3 - 16 mm	مستقيمة STRAIGHT
		تقابلي وجه واحد SINGLE - V BUTT	تقابلي BUTT	5 mm	مشطوفة CHAMFERED
		تقابلي وجهين DOUBLE - V BUTT	تقابلي BUTT	12 mm	مشطوفة الجانبين CHAMFERED SIDES
		تقابلي وجه واحد SINGLE - U BUTT	تقابلي BUTT	20 mm	انظر الرسم
		تقابلي وجهين DOUBLE - U BUTT	تقابلي BUTT	40 mm	انظر الرسم
		تراكبية LAP	زاوي FILLET	5 mm	مستقيمة STRAIGHT
		معرضة TEE	زاوي FILLET	> 5 mm	مستقيمة STRAIGHT
		معرضة TEE	تقابلي ثنائي الميل BUTT	> 12 mm	مشطوفة الجانبين CHAMFERED SIDES
		زاوية FILLET	زاوي FILLET	> 5 mm	مستقيمة STRAIGHT

المقطع ILLUSTRATION	اللحام WELD SYMBOL	نوع الوصلة JOINT TYP	نوع اللحام WELD FORM	الصفحة الملحومة WELDED PLATE	
				THICK سماكة	EDGE حالة
		زاوية FILLET	تقابل BUTT	> 5 mm	مستقيمة STRAIGHT
		طرفية EDGE	طرفي EDGE		مستقيمة STRAIGHT
		تراكبية OVERLAP	نقطي SPOT	صفائح رقيقة THIN PLATES	انظر الرسم
		تناكبية ROUND FILLET	نتوي STUD		مستقيمة STRAIGHT
		تقابل BUTT	ختم SEALING		مستقيمة STRAIGHT



الشكل 6.4 : تطبيق رموز اللحام على الخط المرجعي.

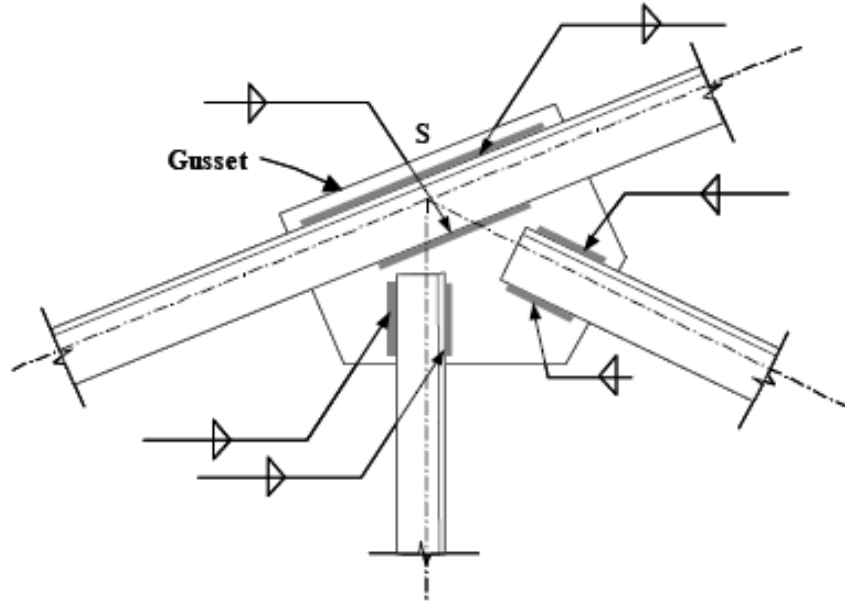


الشكل 6.5 : تعيين أماكن اللحام بواسطة خط السهم Specifying Weld Locations

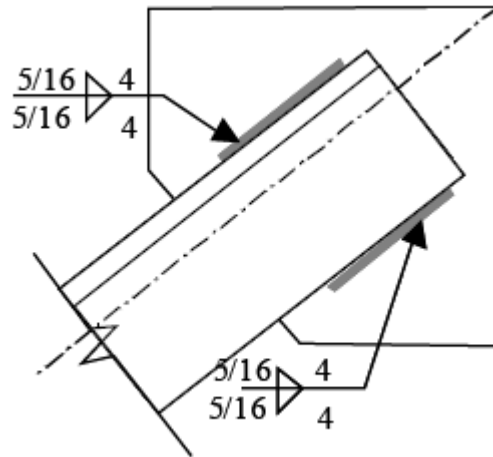
## 8. رسم وصلات اللحام

اللحام هو عملية وصل المعدن بتسخين الوصلة حتى درجة حرارة عالية بدون حاجة لأستعمال الضغط و عملية التثبيت باللحام تعتبر من الوصلات الدائمة و التي لا يتطلب فكها. ومن مميزات اللحام عن وسائل الرباط الأخرى هو بساطة العملية و رخصها و زيادة في متانة الوصلة و سهولة في الصيانة. وهناك أنواع من الوصلات المختلفة في اللحام و كل رمز يجب توضيحه على الرسومات.

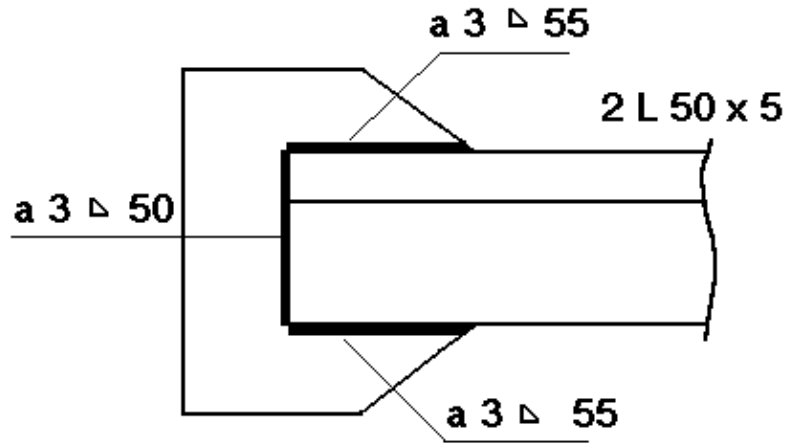
الشكل 6.6 يبين نموذج رسم للحام لعناصر الجمالون و الشكل 6.7 يبين نموذج لوصلة لحام و الشكل 6.8 يبين نموذج للحام في الجهتين الأفقية و العمودية و الشكل 6.9 يبين مراحل لحام لوح التريبط بزواويتين.



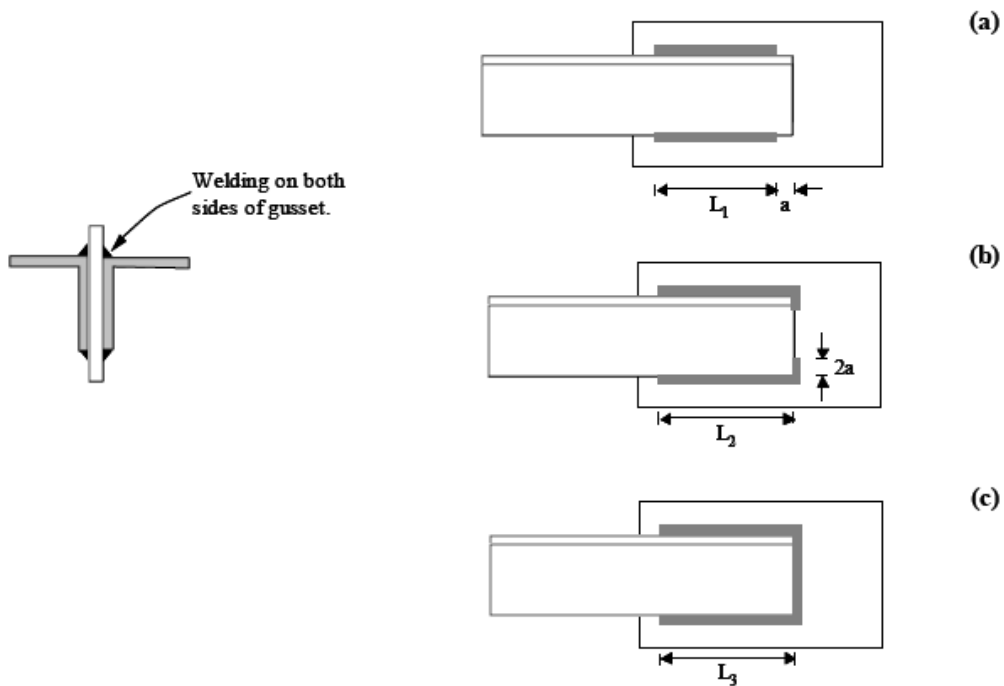
الشكل 6.6 : نموذج رسم اللحام لعناصر الجملون.



الشكل 6.7 : نموذج لوصلة لحام.



الشكل 6.8 : نموذج للحام في الجهتين الأفقية و العمودية.



الشكل 6.9 : مراحل لحام لوح التثبيت بزواويتين.

## إنشاءات معدنية

وصلات الأرتكاز للمنشآت الفولاذية

## الوحدة السابعة: وصلات الأرتكاز للمنشآت الفولاذية

**الجدارة:** تعلّم من خلال هذا الفصل أنواع الوصلات عند القواعد و تصميم الوصلة المفصلية و طرق تنفيذ الوصلات عند أماكن الأرتكاز مع القواعد.

### الأهداف:

عندما تكمل هذا الفصل يكون لديك القدرة على معرفة:

- أنواع الوصلات عند القواعد.
- تصميم الوصلة المفصلية.
- طرق تنفيذ الوصلات عند أماكن الأرتكاز مع القواعد.

**مستوى الأداء المطلوب:** إن يصل الطالب إلى إتقان هذه الجدارة بنسبة 100%.

### الوقت المتوقع للفصل:

4 ساعات.

### الوسائل المساعدة:

- مبادئ خواص المواد الهندسية.
- أساسيات مقاومة المواد.

### متطلبات الجدارة:

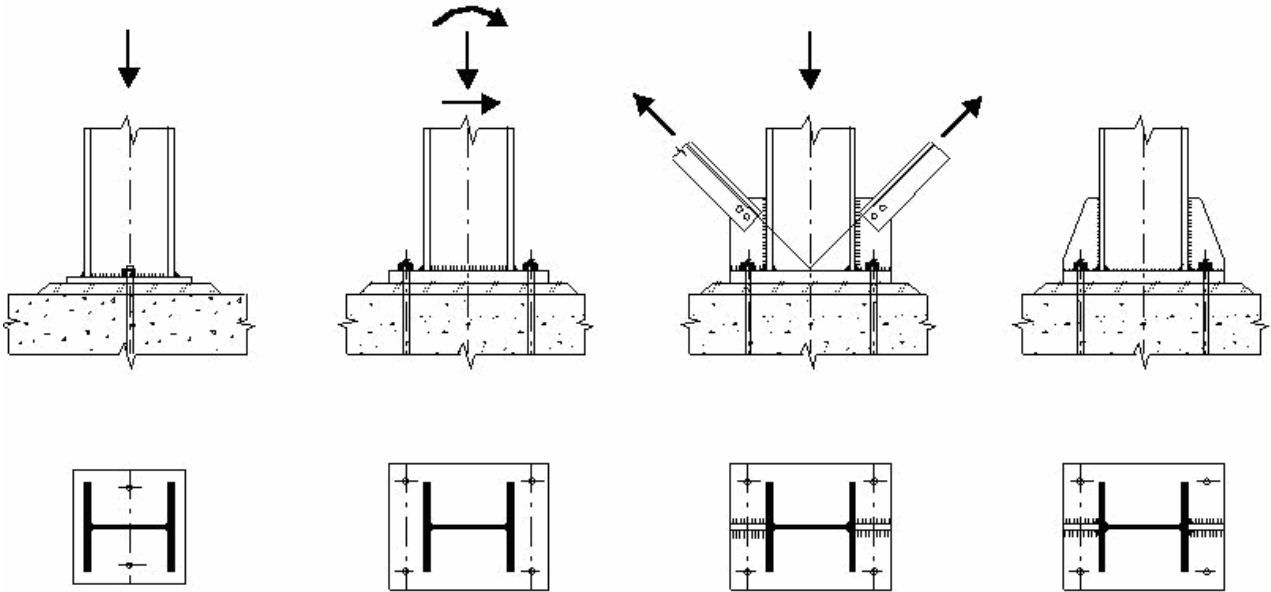
اجتياز حقيبة ستاتيكا.



## وصلات الارتكاز للمنشآت الفولاذية

### 1. مقدمة

أحمال المبنى تنقل بواسطة الأعمدة و نظرا لثقل هذه الأحمال فيصعب تحويلها مباشرة إلى التربة. فلهذا السبب أصبح من الضروري استعمال وسيط آخر بين الأعمدة و التربة. وتعتبر القاعدة أداة نقل حمل العمود إلى طبقة الارتكاز و منه إلى التربة. أي بمعنى آخر فإن قاعدة العمود تنقل الحمل إلى القواعد الخرسانة المسلحة أو قواعد الخرسانة العادية و منها إلى التربة (الشكل 7.1 و الشكل 7.2).

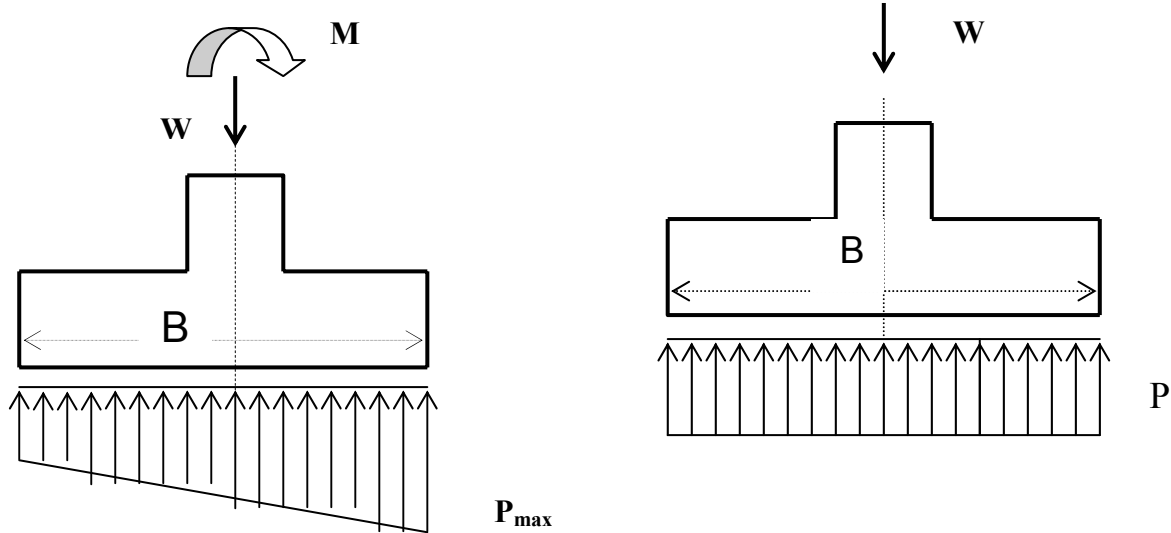


الشكل 7.1 : أنواع ركائز الأعمدة Types of Column Bases



الشكل 7.2 : قاعدة عمود فولاذي

بالنسبة إلى تصميم القواعد يفترض إن القاعدة تكون صلبة بحيث يكون توزيع الضغط على القاعدة منتظم ومركز الثقل للأحمال يتطابق مع مركز الثقل للقاعدة أو التغيير للضغط يكون خطياً في حالة مركز الثقل للأحمال لا يتطابق مع مركز الثقل للقاعدة الشكل 7.2 يبين هاتين الحالتين.



(ب) عمود معرض لحمل غير مركزي

(أ) عمود محمل مركزياً

الشكل 7.2 : توزيع الإجهادات للوح القاعدة

## 2. أنواع الوصلات عند القواعد

هناك نوعان من الوصلات (ألواح قواعد الأعمدة) عند القواعد:

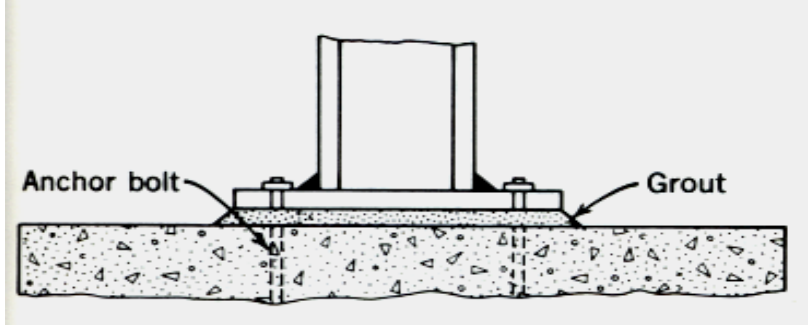
(أ) لوح قاعدة عمود بدون ألواح تقوية Base Plate without Gusset Plates

(ب) لوح قاعدة بألواح تقوية Gusseted base

### • وصلة (لوح) قاعدة عمود بدون ألواح تقوية

بالنسبة إلى الأعمدة الحاملة لأحمال خفيفة فيستخدم لوح قاعدة بدون ألواح تقوية (الشكل 7.3). فالحمل يحوّل إلى صفيحة القاعدة من خلال سطح الارتكاز (Bearing). أما بالنسبة إلى الأعمدة الحاملة

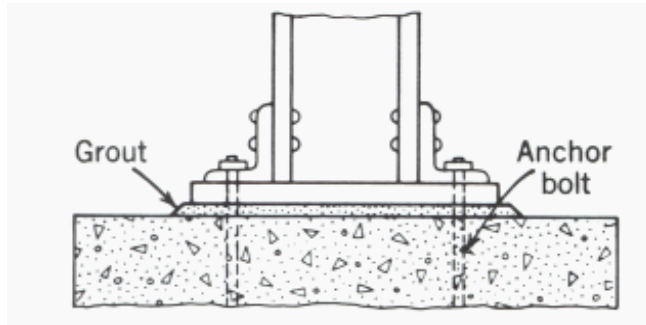
لأحمال ثقيلة فيستخدم لوح قاعدة مزودة بألواح تقوية Gusseted base. فالحمل ينقل إلى القاعدة جزء من خلال سطح الارتكاز و الجزء الآخر من خلال ألواح التقوية Gussets.



الشكل 7.3: قاعدة عمود بدون ألواح تقوية

### • لوح قاعدة بألواح تقوية Gusset bases

بالنسبة لهذه الأعمدة فإن أدوات الرباط تشمل ألواح التقوية، كتيفة من زاوية حديدية، روابط إلخ. بالاشتراك مع مساحة الارتكاز للجدع فإن كل التسطح المصنوع للركائز يجب إن يكون كافياً لتحمل الأحمال و عزوم الانحناء و قوى رد الفعل لألواح القاعدة دون تجاوز الإجهادات المحددة (الشكل 7.4).



الشكل 7.4: قاعدة عمود بألواح تقوية

### 3. تصميم الوصلة المفصلية

لنفرض أن قواعد الأعمدة معرضة لقوى محورية أي أن العمود محمل تحميلًا محوريًا و يتم تجهيز العمود بحيث يكون مستويا و ملامسا لسطح اللوح و لذا تنص المواصفات على أن يتم نقل 60% من الحمل بواسطة و سائل الربط بين العمود و لوح القاعدة إما بلحام العمود زاوي يتم حساب طول و مقاسه بحيث ينقل القوى المطلوبة أما في حالة القواعد المسمارية فإنه يتم تزويد الألواح بزوايا للقاعدة و ينتقل الحمل من العمود إلى الزوايا و منها إلى لوح القاعدة و يتم تزويد القواعد بجوايط (Anchor Bolts) لتثبيت الألواح في

القواعد الخرسانية. و يتم اختيار مساحة لوح القاعدة حسب قدرة تحمل مادة الأساس و تقدر مقاومة الخرسانة المسلحة في الضغط ( $f_{cc}$ ) بحوالي  $40 - 60 \text{ kg/cm}^2$ .

و يمكن حساب مساحة لوح القاعدة:

$$A = \frac{P}{f_{cc}}$$

حيث أن :

P - الحمل المركزي

A - مساحة لوح القاعدة

C - عرض لوح القاعدة

B - طول لوح القاعدة.

$f_{cc}$  - مقاومة الخرسانة المسلحة المسموح بها للقاعدة.

و تكون إجهادات الضغط موزعة بانتظام و متساوية اسفل لوح القاعدة:

$$f_c = \frac{P}{C \times B}$$

**مثال:**

صمم لوح القاعدة لعمود قطاعه B. F. I. 200 و يحمل حملا مركزيا قدره 40 t .  
 $f_c = 40 \text{ kg/cm}^2$

**الحل:**

نحسب مساحة لوح القاعدة A

$$A = \frac{P}{f_c} = \frac{40000}{40} = 1000 \text{ cm}^2$$

نختار لوح مقاسه : 340 mm x 300 mm

$$f_C = \frac{40000}{34 \times 30} = 39.21 \text{ kg/cm}^2 < f_{cc}$$

**B. F. I. 200** حسب مواصفات العمود ذو القطاع

$$b = 20 \text{ cm}$$

$$h = 20 \text{ cm}$$

$$C_1 = \frac{C - d}{2} = \frac{34 - 20}{2} = 7 \text{ cm}$$

$$C_2 = \frac{B - (0.8) b}{2} = \frac{30 - (0.8) \times 20}{2} = 7 \text{ cm}$$

$$C = 7 \text{ cm}$$

حساب سمك لوح القاعدة  $t$

$$t = c \sqrt{\frac{4 f_c}{f_{pt}}} = 7 \sqrt{\frac{3 \times 39.2}{1400}} = 2.0 \text{ cm}$$

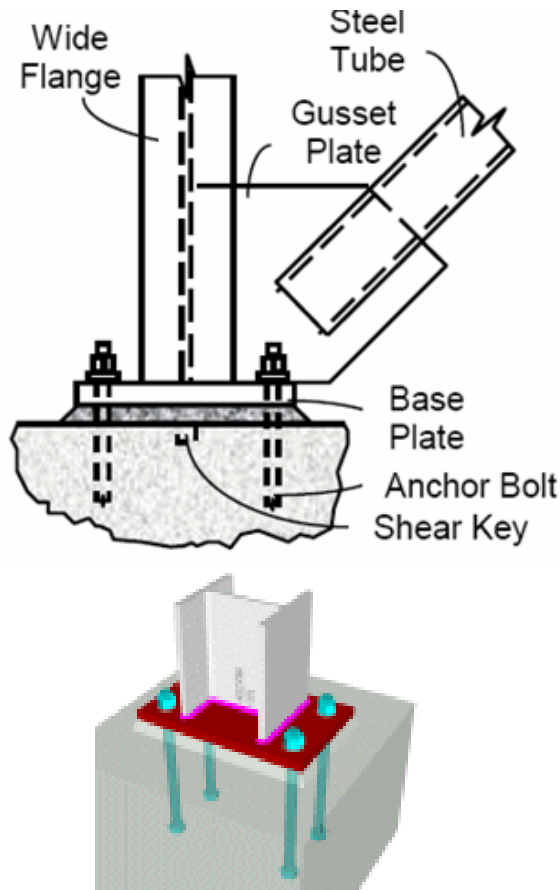
إذا مقاسات لوح القاعدة = 340 x 300 x 200 mm

يتم نقل حوالي 60% من الحمل بواسطة وسائل الربط بين العمود و لوح القاعدة .

$$\text{الحمل} = 0.6 P_1 = 24 \text{ t} = 40 \text{ x}$$

#### 4. طرق تنفيذ الوصلات عند أماكن الارتكاز مع القواعد

يجب عمل الاحتياطات اللازمة لنقل أحمال العمود و ما قد يؤثر عليه من عزوم و قوى قص إلى القاعدة ثم إلى الأساس. و يتم تجهيز العمود بحيث يكون مستويا و ملامسا لسطح اللوح و لذا تنص المواصفات على أن يتم نقل 60% من الحمل بواسطة وسائل الربط بين العمود و لوح القاعدة إما بلحام العمود بلحام زاوي يتم حساب طوله و مقاسه بحيث ينقل القوى المطلوبة أما في حالة القواعد المسمارية فإنه يتم تزويد الألواح بزوايا للقاعدة و ينتقل الحمل من العمود إلى الزوايا و منها إلى لوح القاعدة و يتم تزويد القواعد بجوايط Anchor bolts لتثبيت الألواح في القواعد الخرسانية (الشكل 7.5).



الشكل 7.5: نموذج يبين تثبيت ألواح القاعدة.

يجب القيام ببعض الإجراءات أثناء عملية تنفيذ الوصلات عند أماكن الارتكاز مع القواعد منها :

- ينظف السطح جيدا من الغبار والأوساخ وبقع الزيوت وغيرها.

- يتم تثبيت جميع المسامير وشدها.
- تعالج الفتحات والفواصل الموجودة بالألواح حسب المواصفات.
- توضع الطبقة الأولى من الروفميت وتترك لتجف لعدة ساعات وبعدها يتم وضع الطبقة الثانية.

## إنشاءات معدنية

مخططات مشاريع المنشآت الفولاذية



## الوحدة الثامنة: مخططات مشاريع المنشآت الفولاذية

**الجدارة :** تعلّم من خلال هذا الفصل كل من الرسومات المعمارية التنفيذية، الرسومات الإنشائية، الرسومات التفصيلية للوصلات، الرسومات التنفيذية بالورشة، و الرسومات التنفيذية بالموقع.

### الأهداف :

عندما تكمل هذا الفصل يكون لديك القدرة على معرفة :

- الرسومات المعمارية التنفيذية.
- الرسومات الإنشائية.
- الرسومات التفصيلية للوصلات.
- الرسومات التنفيذية بالموقع و الورشة

**مستوى الأداء المطلوب :** إن يصل الطالب إلى إتقان هذه الجدارة بنسبة 100%.

### الوقت المتوقع للفصل :

4 ساعات.

### الوسائل المساعدة :

- مبادئ خواص المواد الهندسية.
- أساسيات مقاومة المواد.

### متطلبات الجدارة:

اجتياز حقيبة ستاتيكا.

## مخططات مشاريع المنشآت الفولاذية

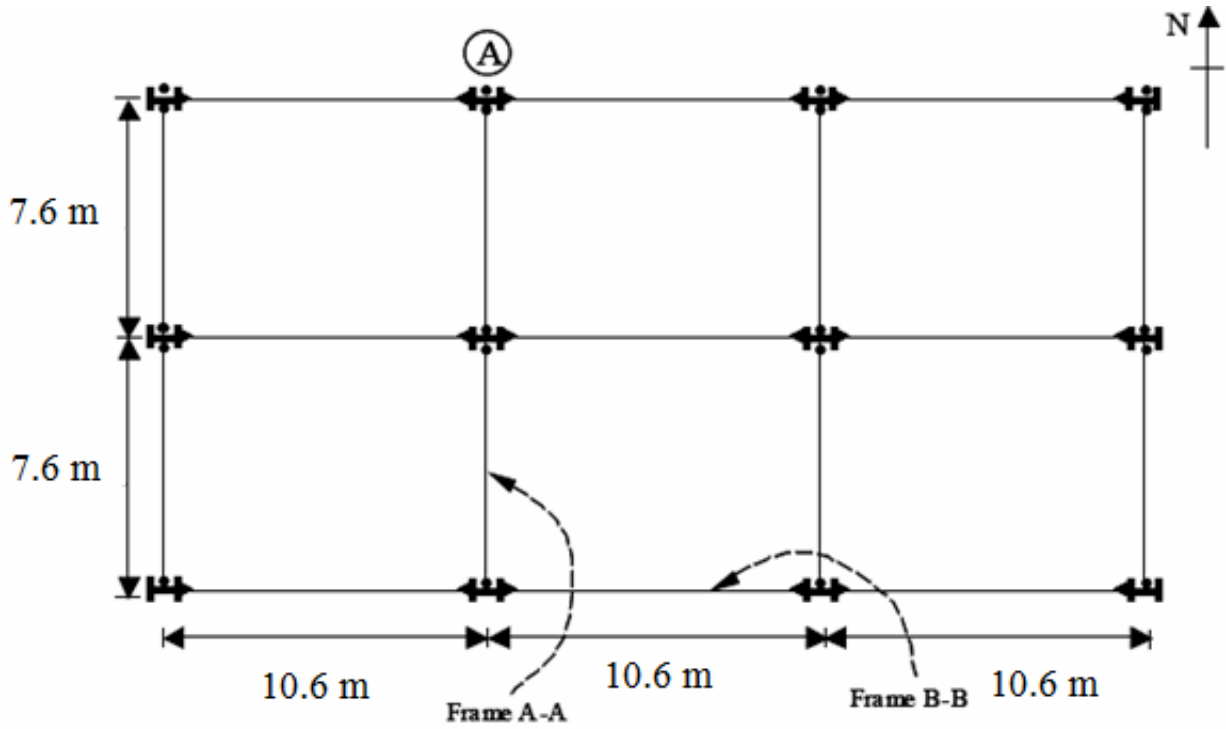
### 1. الرسومات المعمارية التنفيذية

قبل بدء التصنيع الفعلي، يلزم إعداد المخططات التنفيذية التي توضح كامل المعلومات الضرورية لأعمال التجميع لمكونات الأجزاء الإنشائية وتكون هذه المخططات شاملة على مواقع وأنواع ومقاسات اللحامات ومسامير البرشام ومسامير الربط. ويجب أن تميز هذه الرسومات بوضوح بين أعمال اللحام التي تنفذ بالورشة و التي تتم في الموقع وبين مسامير الربط كما يجب أن تعرف هذه المخططات الوصلات المنفذة بواسطة مسامير ربط ذات المقاومة العالية للاحتكاك.

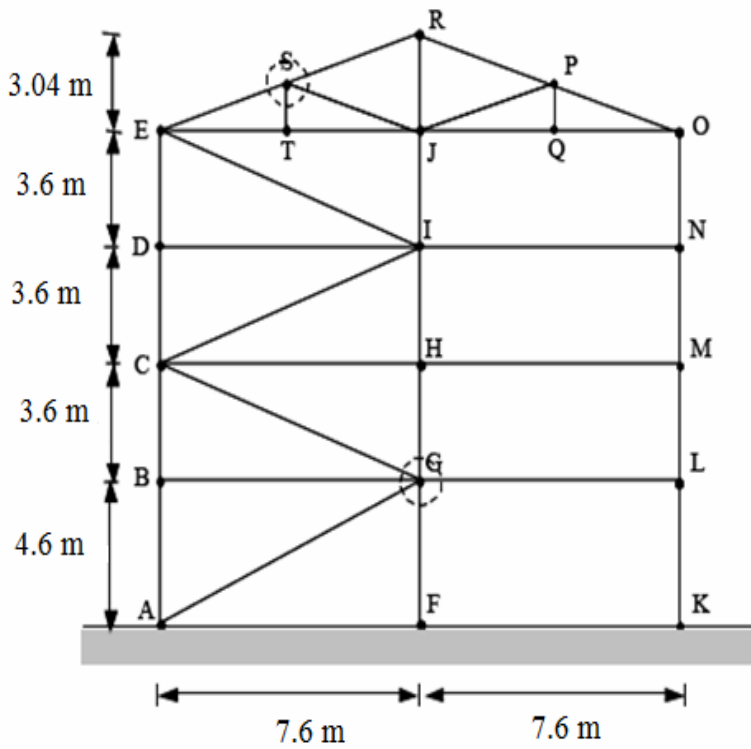
يجب أن توضح المخططات التنفيذية الوصلات في الأعضاء الحاملة المستخدمة لأغراض التركيب حتى لو أزيلت هذه الأعضاء بعد الانتهاء من التركيب. إذا حدث أثناء التصنيع أن تطلب الأمر إجراء تعديلات لم تكن مذكورة على المخططات التنفيذية فيجب تصحيح هذا المخططات.

بالنسبة للروافد والحملات الرئيسية الفولاذية ، فيجب أن تبين المخططات التنفيذية ترتيب أجزاء هذه الروافد والوصلات الخاصة وطرق التوصيل والأجزاء التكميلية على أن تشمل هذه المخططات المواقع والمسافات بين الروافد. يجب أن تبين المخططات التنفيذية طريقة ترتيب وحدات السطح وأنواعها وتفصيل التثبيت الخطائي والظروف التي تتطلب وضع شرائح النهاية (القفل) والإطارات التكميلية وأوعية البالوعات والشرائح المضلعة والفتحات المكشوفة والوصلات الخاصة.

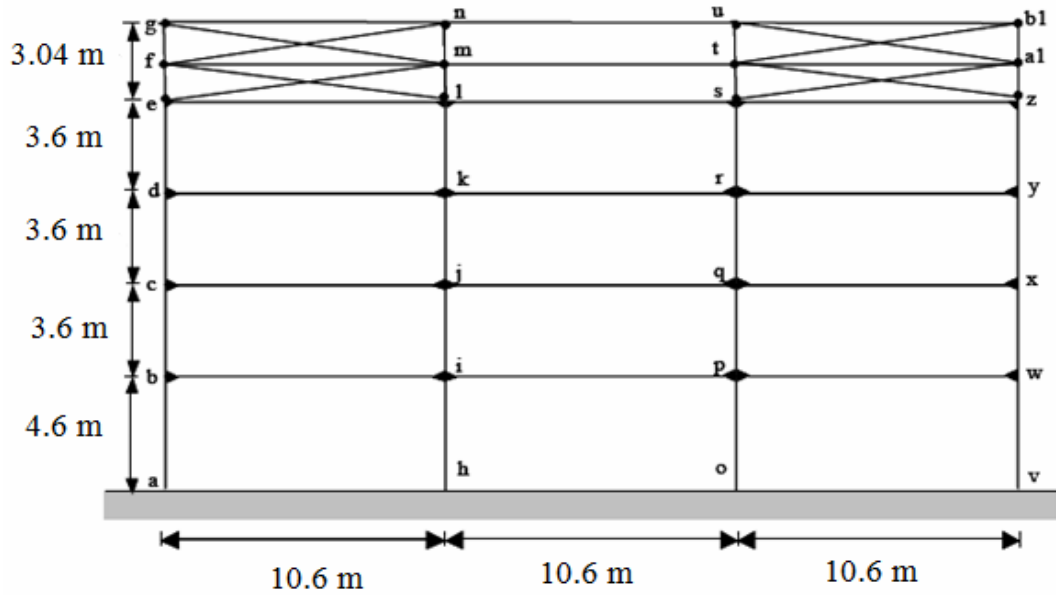
و هذه الرسومات تتضمن الأبعاد و المعلومات اللازمة لتصميم المنشأ و المقاطع. الشكل 8.1 يبين المخطط المعماري للدور الأرضي لمنشأ فولاذي، و الشكل 8.2 و الشكل 8.3 يبينان المقطع الرأسي A-A و المقطع B-B على التوالي للمنشأ الفولاذي.



الشكل 8.1 : المخطط المعماري لمنشأ فولاذي.



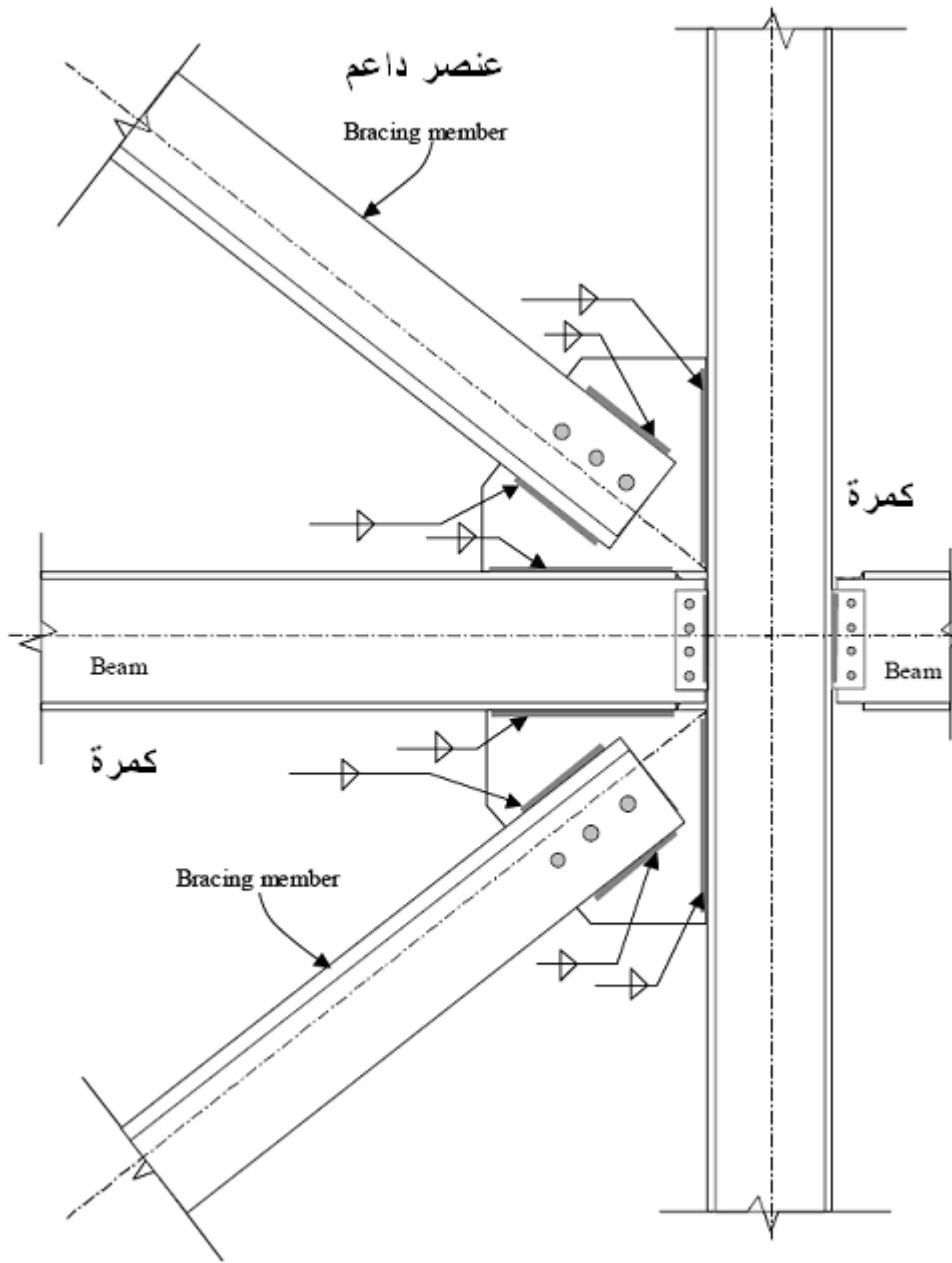
الشكل 8.2 : المقطع الرأسي A-A للمنشأ الفولاذي.

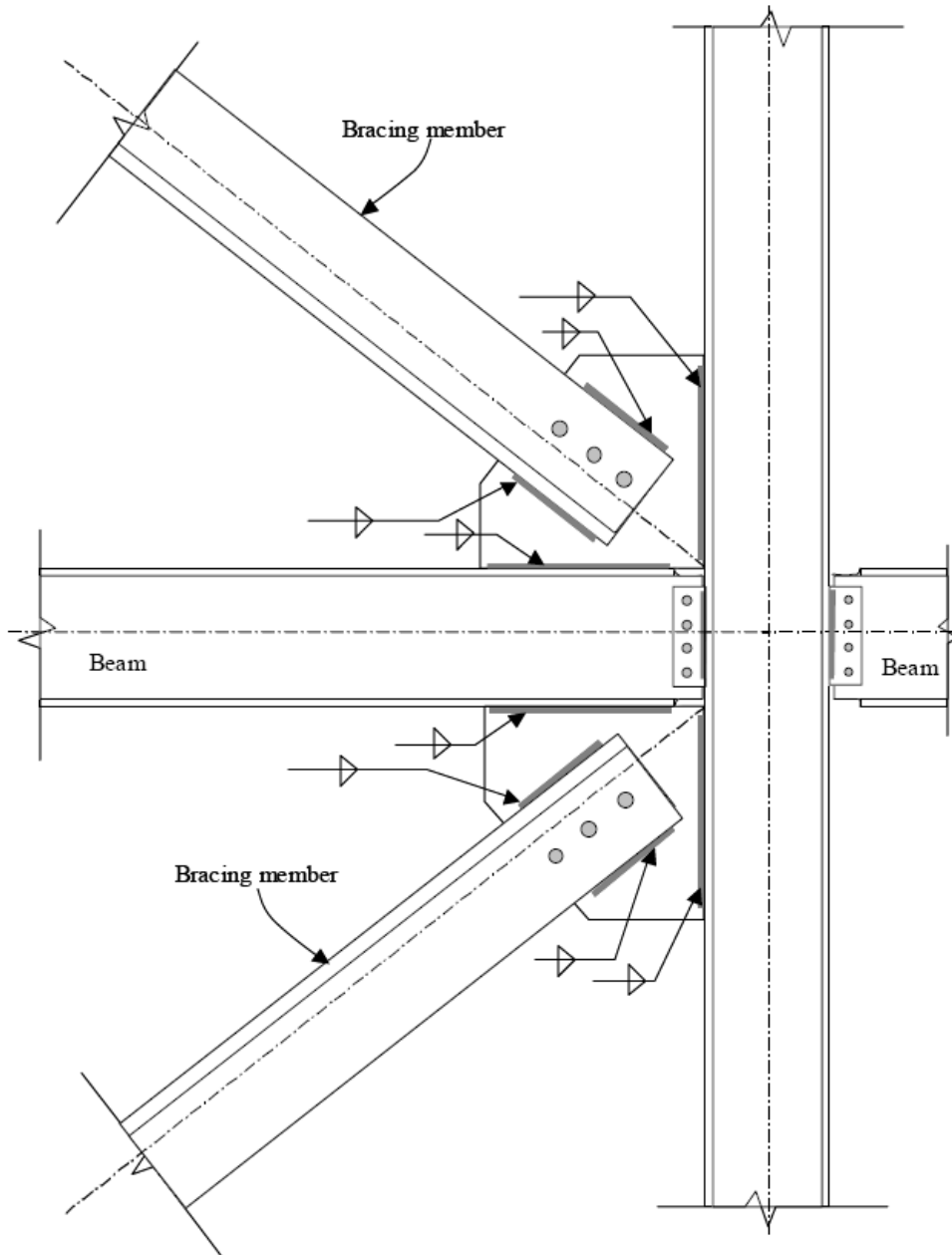


الشكل 8.3 : المقطع الرأسي B-B للمنشأ الفولاذي

## 2. الرسومات الإنشائية

تتكون الرسومات الإنشائية من عدة أنواع من الرسومات الفرعية و اللوائح المكملة كالرسومات التي تتضمن التفاصيل و المعلومات اللازمة لتصميم المنشأ الفولاذي و الرسومات التفصيلية لكل الأضلاع و العناصر الفولاذية و غيرها. تتضمن كذلك عناصر الربط المستخدمة لربط عناصر و أجزاء المنشأ الفولاذي ببعضها مثل مسامير اللواب و قضبان الربط و غيرها كذلك تتضمن مقاسات و أعداد هذه العناصر اللازمة و الكافية لربط هيكل المنشأ الفولاذي. الشكل 8.4 يبين رسم إنشائي لوصلات المسامير و اللحام لجزء من المنشأ الفولاذي.

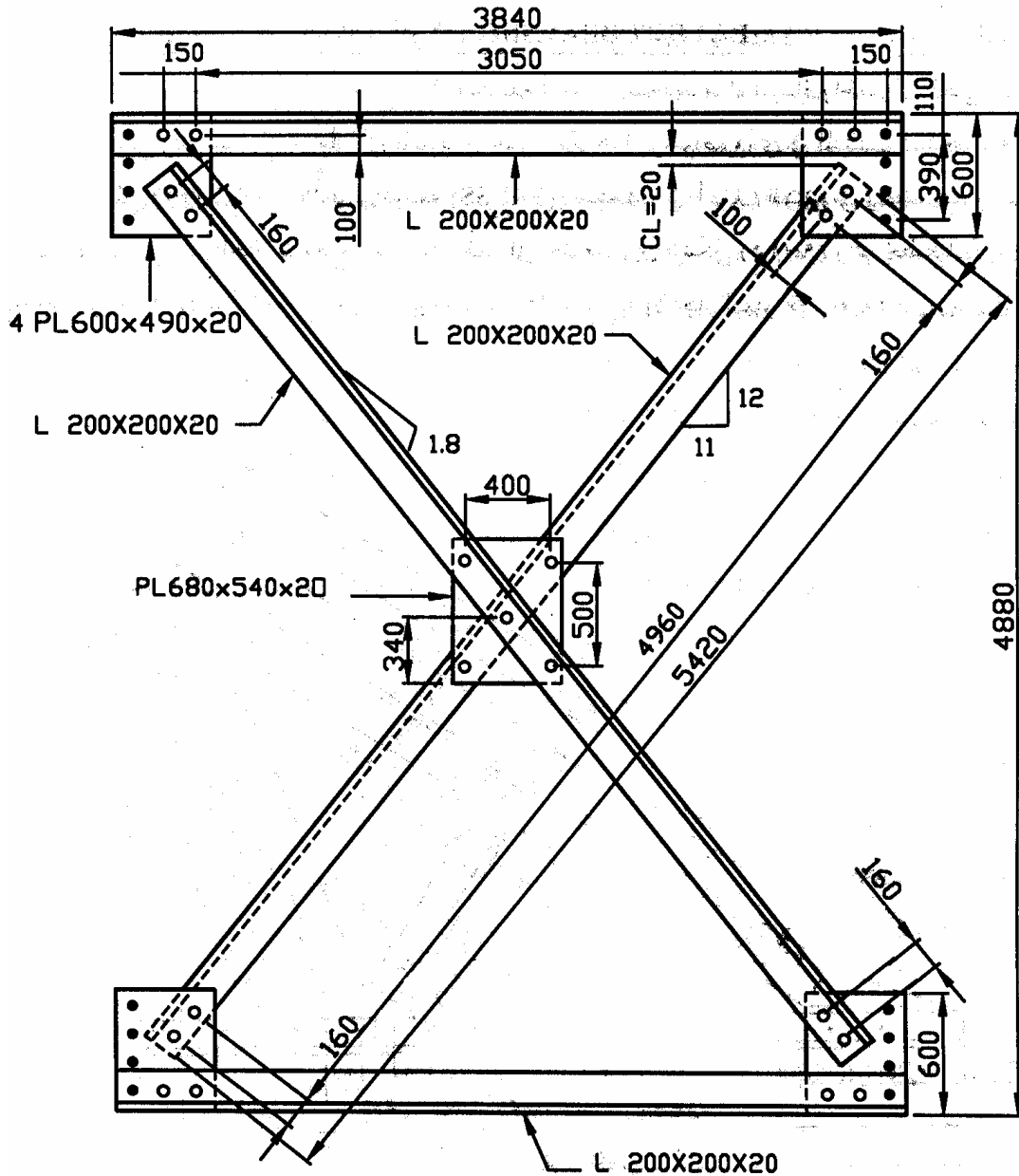




الشكل 8.4 : رسم إنشائي لوصلات المسامير واللحام

## 3. الرسومات التفصيلية للوصلات

هي رسومات مفصلة للوصلات و عناصرها حيث تحتوي على كل التفاصيل كأشكال المقاطع و أبعادها و طرق وصلها. الشكل 8.5 يبين رسم تفصيلي للوصلات لجزء من المنشأ الفولاذي.



الشكل 8.5 : رسم تفصيلي لوصلات لجزء من المنشأ الفولاذي.

## • الرسومات التنفيذية بالورشة والموقع

قبل بدء التصنيع الفعلي، يلزم إعداد الرسومات التنفيذية التي توضح كامل المعلومات الضرورية لأعمال التجميع لمكونات الأجزاء الإنشائية وتكون هذه الرسومات شاملة على مواقع وأنواع ومقاسات اللحامات ومسامير البرشام ومسامير الربط. ويجب أن تميز هذه الرسومات بوضوح بين أعمال اللحام التي تنفذ بالورشة والتي تتم في الموقع وبين مسامير الربط كما يجب أن تعرف هذه الرسومات الوصلات المنفذة بواسطة مسامير ربط ذات المقاومة العالية للاحتكاك.

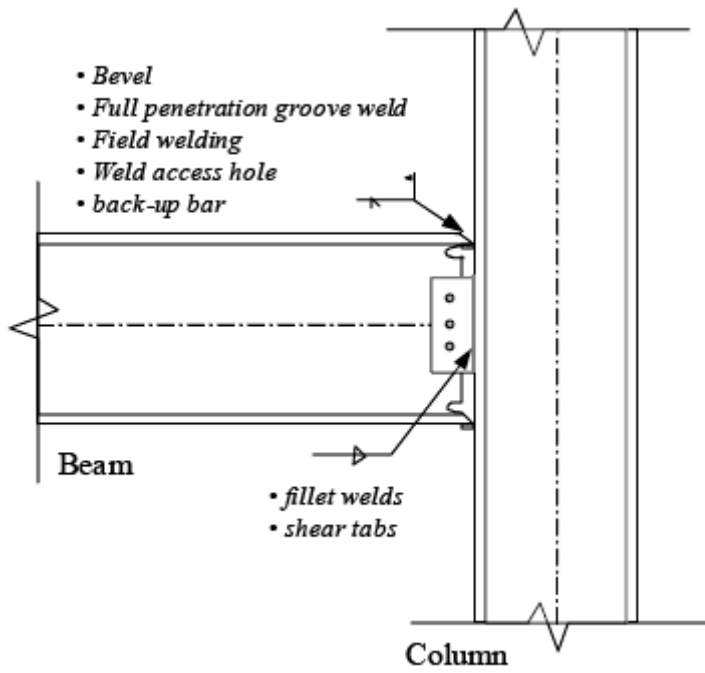
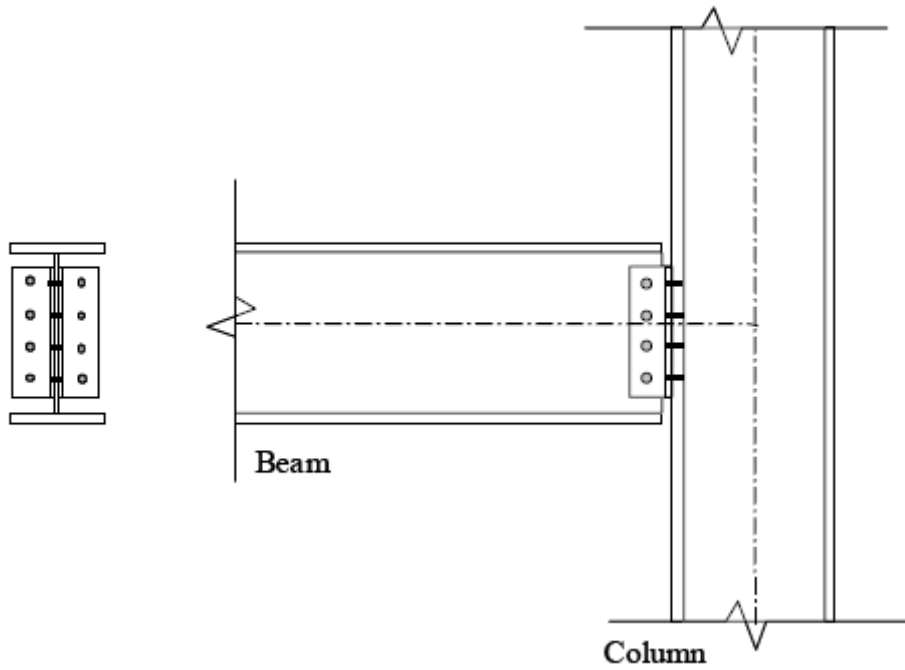
يجب أن توضح الرسومات التنفيذية الوصلات في الأعضاء الحاملة المستخدمة لأغراض التركيب حتى لو أزيلت هذه الأعضاء بعد الانتهاء من التركيب.

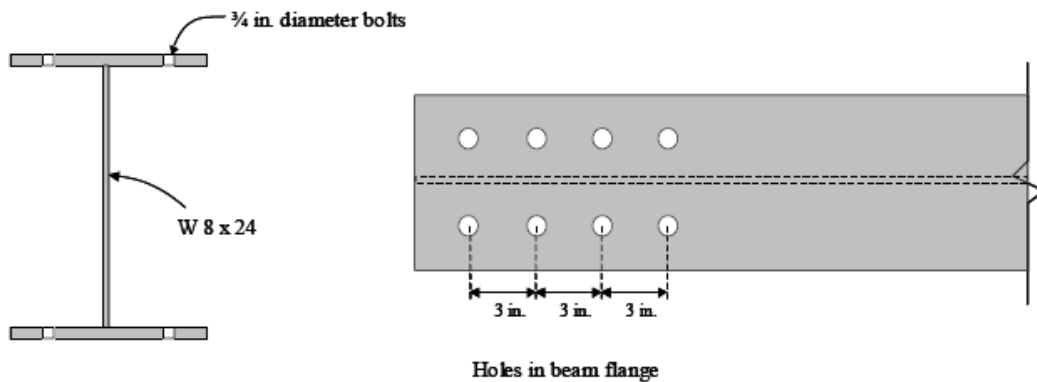
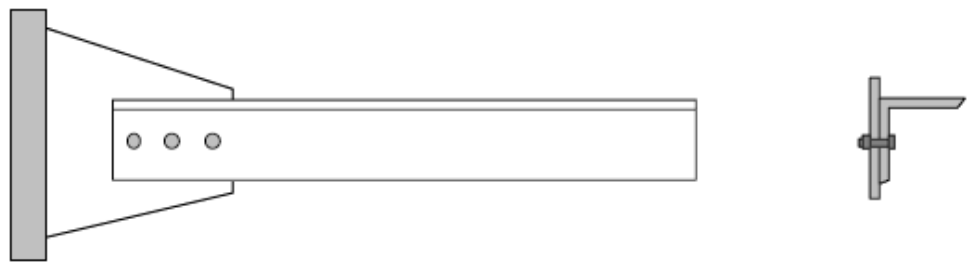
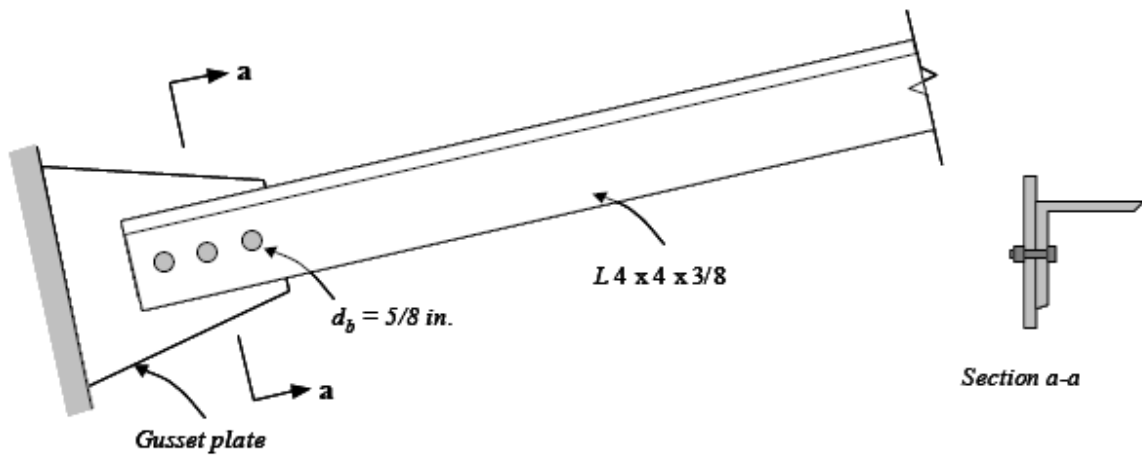
إذا حدث أثناء التصنيع أن تطلب الأمر إجراء تعديلات لم تكن مذكورة على الرسومات التنفيذية فيجب تصحيح هذا الرسومات.

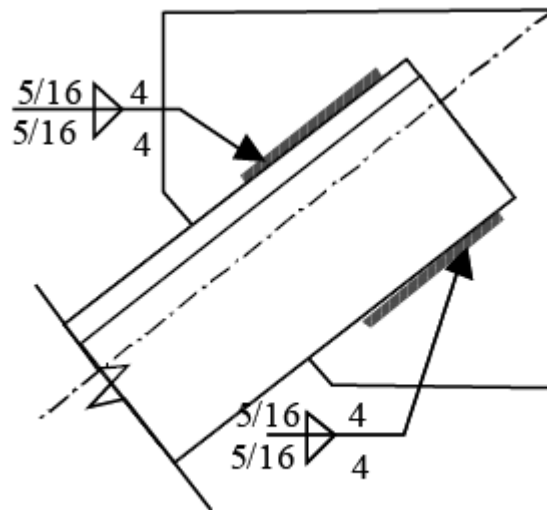
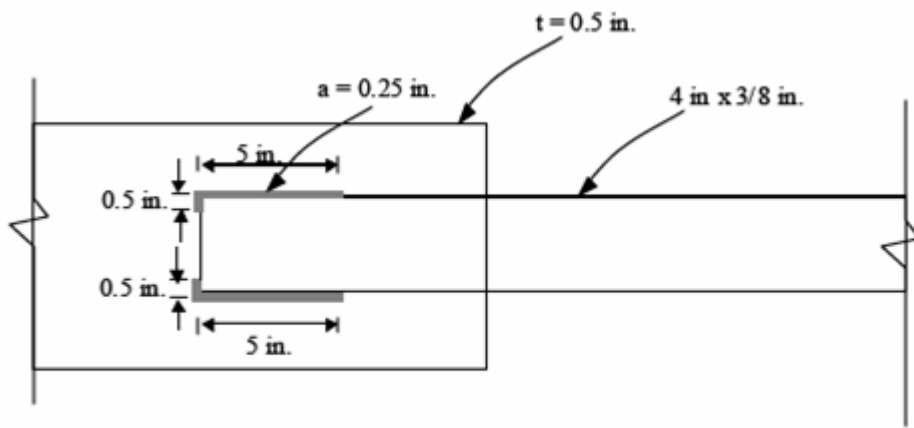
بالنسبة للروافد والحملات الرئيسية الفولاذية، فيجب أن تبين الرسومات التنفيذية ترتيب أجزاء هذه الروافد والوصلات الخاصة وطرق التوصيل والأجزاء التكميلية على أن تشمل هذه الرسومات المواقع والمسافات بين الروافد.

يجب أن تبين الرسومات التنفيذية طريقة ترتيب وحدات السطح وأنواعها وتفاصيل التثبيت الخطأ في الظروف التي تتطلب وضع شرائح النهاية (القفل) والإطارات التكميلية وأوعية البالوعات والشرائح المضلعة والفتحات المكشوفة والوصلات الخاصة. والشكل 8.6 يبين بعض الرسومات التنفيذية لوصلات أجزاء المنشأ ببعضها البعض. الشكل 8.7 يبين رسم تنفيذي لمواقع والمسافات بين الأعمدة الفولاذية لمنشأة معدنية.

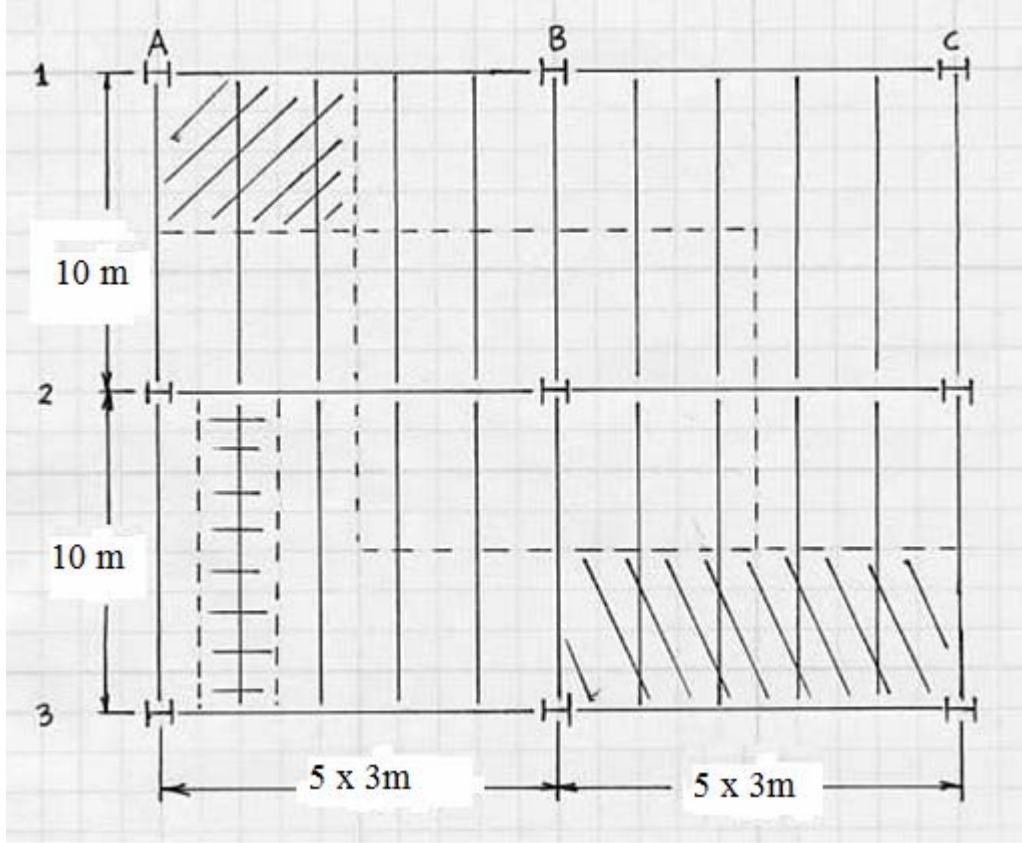








الشكل 8.6 : بعض الرسومات لوصلات أجزاء المنشأ ببعضها البعض.



الشكل 8.7 : يبين رسم تنفيذي لمواقع و المسافات بين الأعمدة الفولاذية لمنشأة معدنية.

أمن وسلامة

الاسعافات الأولية

## الوحدة التاسعة: أعمال تجهيز العناصر الإنشائية الفولاذية

**الجدارة:** تعلّم من خلال هذا الفصل طرق القطع و التشكيل ، طرق عمل الثقوب، تجميع الأعضاء، تجهيز السطح الخارجي ، و جودة التنفيذ.

### الأهداف:

عندما تكمل هذا الفصل يكون لديك القدرة على معرفة:

- طرق القطع و التشكيل.
- طرق عمل الثقوب.
- تجميع الأعضاء.
- تجهيز السطح الخارجي.
- جودة التنفيذ.

**مستوى الأداء المطلوب:** إن يصل الطالب إلى إتقان هذه الجدارة بنسبة 100%.

### الوقت المتوقع للفصل:

4 ساعات.

### الوسائل المساعدة:

- مبادئ خواص المواد الهندسية.
- أساسيات مقاومة المواد.

### متطلبات الجدارة:

اجتياز حقيبة ستاتيكا.

## أعمال تجهيز العناصر الإنشائية الفولاذية

### 1. طرق القطع والتشكيل

هناك طرق عديدة للقطع و التشكيل للفولاذ نذكر منها ما يلي:

أ - التشكيل بالصب: ونعني بذلك السباكة للحصول على الاجزاء ويتم ذلك عبر صهر المعدن وصبه في قالب التشكيل ، إنها طريقة تكنولوجية سهلة للحصول على أجزاء ذات أشكال هندسية معقدة.

ب - التشكيل بالطرق والكبس: الطرق هو عملية تغيير شكل المعدن المسخن بالطرق بواسطة المطرقة او بالمكبس حيث يتكثف المعدن اثناء عملية طرقه وترتفع خواصه الميكانيكية ويمكن ان يكون الطرق حراً أو في قوالب كبس خاصة تسمى القوالب. في الطرق الحر (الحدادة) يشكل المعدن المشغل بين سطحين مستويين ويمكن للمعدن أن ينساب بينهما باتجاه السطحين.

ج - التشكيل بالقطع: يعني التشكيل بالقطع هو الحصول على اشكال هندسية مطلوبة. هناك طرق عديدة للقطع كالمبارد والقطع بالمنشار والقطع بالأدوات المعروفة مثل الثقيب والخراطة والتفريز وعمليات التجليخ....الخ. وهذه طرق تسبب في إزالة جزء من الفولاذ المنتج أو الخام. إن جميع هذه الطرق لقطع الفولاذ تسمى بالطرق التقليدية لأنها تستخدم الهندسة الميكانيكية بشكل كبير في عملية القطع. وبعد التطور في مجال الكهرباء والاليكترونيك، ظهرت طرق جديدة لقطع الفولاذ وتشمل ومنها :

- ماكنة التفريغ الكهربائي: مبدأ عمل هذه الطريقة في القطع والتي تعتمد على توليد شرارة كهربائية في منطقة قطع تكون كافية لإزالة جزء من الفولاذ بسبب الحرارة العالية التي تكفي لصهر او تبخر منطقة صغيرة جداً أي انها ازالة جزء صغير من منطقة القطع، وهذه الطريقة تستخدم بشكل كبير في صناعة القوالب وقطع المواد الصلبة جداً.

- ماكينة القطع بالليزر: القطع بالليزر تتمثل في تصليط حزمة من أشعة ليزر تسلط على سطح القالب مسبب في رفع درجة الحرارة لدرجات عالية جدا مسببة في تبخر أو انصهار منطقة القطع، ويمكن توجيه هذه الأشعة بواسطة عدسات ضوئية وتركيزها على منطقة صغيرة جدا، يمكن قطع أي معدن كان إلا إنها ذات تكاليف عالية لعملية القطع.

### ▪ الاحتياطات اللازمة لأعمال القطع والتشكيل

يجب أن تكون طبقاً للوائح شروط السلامة في عمليات القطع و التشكيل وعلى الأخص ما يلي :

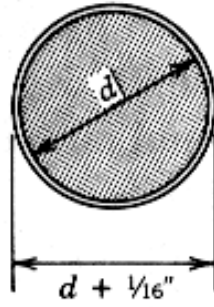
- توفير التهوية الكافية في مكان أعمال القطع و التشكيل.
- يجب ضمان جودة المواد العازلة للأسلاك والمعدات.
- استعمال جميع الملابس الواقية للرأس والجسم والأطراف .
- حظر القيام بهذه الأعمال قرب المواد سريعة الاشتعال .
- تخزين اسطوانات الغاز في مكان آمن.
- أن يقوم بأعمال القطع و التشكيل فني أو فنيون متخصصون.

### 2. طرق عمل الثقوب

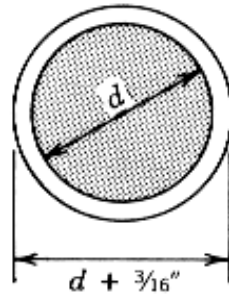
تعيين مقاس، نوع، و ترتيب ثقوب (فتحات) الألواح (أو الأضلاع) المراد ربطها يعتبر جزءاً هاماً في عملية تصميم الوصلات. عموماً يتم عمل الثقوب بإحدى الطريقتين :

- بالخرق المباشر : وتستعمل للأعمال البسيطة وهي رخيصة التكاليف نسبياً وللحصول على فتحة أسطوانية فإنه يلزم خرق كل عضو على حدة ثم يتم تنعيم الفتحة كلها بواسطة آلة تنعيم مناسبة .
  - بالتثقيب : ويتم ذلك بالآلة التثقيب وتنتج فتحة أسطوانية ولكنها عالية التكاليف نسبياً.
- و هناك عدة أنواع من الثقوب نبين بعض منها حسب المواصفات الأمريكية AISC.
- أ - الثقب القياسي Standard Hole ويرمز له بالرمز (STD)

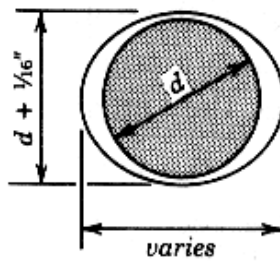




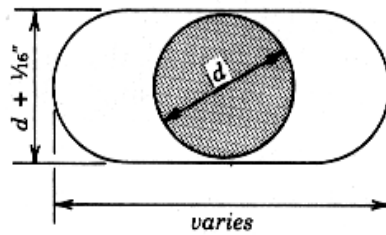
ب - الثقب الأكبر من المعتاد Oversized Hole و يرمز له بالرمز (OVS)



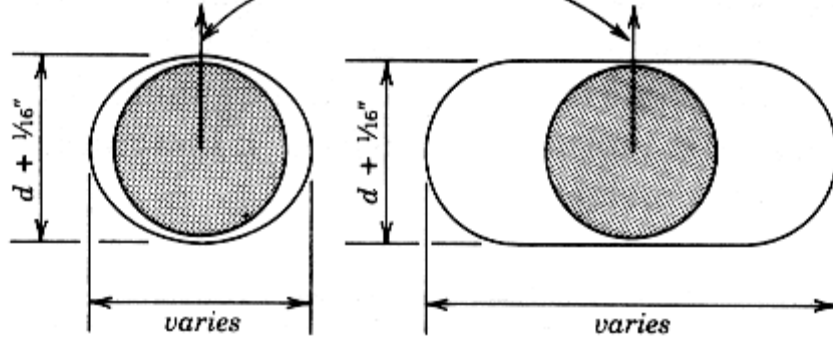
ج - الثقب قصير الشقب Short Slotted Hole و يرمز له بالرمز (SSL)



د - الثقب طويل الشقب Long Slotted Hole و يرمز له بالرمز (LSL)



هـ - الثقب قصير أو طويل الشقب عمودي على اتجاه الحمل و يرمز له بالرمز (NSL)  
Short or Long Slotted Hole Normal to Load Direction



يفضل أن تعمل الثقوب بالمشقاب و بكامل السمك، أما الثقوب بالألواح و القطاعات التي لا يزيد سمكها على 15 مم فيجوز أن تعمل بالخرامة : أولاً بقطر اقل ثم بالمشقاب. أما الثقوب في ألواح الأرضيات و ألواح الحشو و ألواح الرباط و شرائط التقوية التي لا يتجاوز سمكها 12 مم فيمكن أن تعمل بالخرامة و بالقطر المطلوب إذا وافقت الجهة المشرفة على ذلك.

### 3. تجميع الأجزاء

فيما يخص التصنيع (تصنيع وتجميع بالورشة) يمكن حصرها في النقاط التالية :

- يجب ألا يبدأ العمل في تصنيع الصلب الإنشائي إلا بعد أن يتم إعداد ومراجعة واعتماد المستندات الفنية التي على أساسها سيتم إنتاج أعضاء الصلب.
- يجب أن يتم تصنيع الصلب الإنشائي فقط في ورشة معتمدة من المهندس.
- تتم عملية التصنيع والتجميع بالورشة كلما أمكن ذلك.
- تزال العيوب الظاهرة على السطح مثل النقر بالتسوية أو الصنفرة أو التجليخ أو بالتعبئة.
- التدابير الضرورية لتصحيح العيوب يجب أن تكون بموافقة المهندس، أو يتم استبدال الجزء المعيوب.
- يجب تسجيل التدابير التي اتخذت في المستندات الفنية للمشروع.
- يجب اختيار أجزاء صلب صحيحة ومستقيمة للتصنيع.
- تقطع قطاعات التقوية للأعمدة والجسور (الكمرات) بالمقاسات المضبوطة لتكفل التحميل الكامل للقطاع .

- يتم إعداد الأوجه المتلاصقة لأعضاء الصلب بالطريقة التي تعطي تلاصقاً تاماً بعد تجميعهما.
- تكون أوجه الوصلات المربوطة بالبرشمة أو اللحام أو مسامير الربط عالية المقاومة مطابقة لمتطلبات النظافة لجميع أوجه الوصلات في الوصلات ذات النوع الاحتكاكي.
- يجب أن تكون الأجزاء التي تم إعدادها خالية من الالتواءات والتثنيات والاعوجاج والعيوب الأخرى.
- يجب أن تعلم المواد بطريقة صحيحة بحيث يكون هناك توافق في العلامات عندما يتطلب الأمر تجميعها في الموقع.
- تصنع المواد وتورد تبعاً للموقع بشكل يمكن من الإسراع في إنجاز عمليات التركيب ويخفض من مناولة المواد بالموقع إلى الحد الأدنى.
- يتم التصنيع حسبما هو موضح على المخططات التنفيذية المعتمدة.

#### 4. تجهيز السطح الخارجي

يتآكل سطح المعادن الموجودة في حالة تفاعل كيميائي أو كهروكيميائي مع الوسط الخارجي، و يسمى هذا التآكل بالصدأ. و يسبب الصدأ خسائر جسيمة تقدر بالمليارات سنوياً، إذ يدمر كمية ضخمة من المنشآت المعدنية. و لمقاومة الصدأ يجب معرفة أسبابه و الوسائل المجدية لمقاومته. وهناك نوعان من الصدأ :

##### - طرق حماية المعادن من الصدأ

تستعمل في الصناعة طرق مختلفة لحماية المصنوعات و المنشآت المعدنية مثل الجسور و ناطحات السحاب و غيرها، من الصدأ حسب أسباب حدوث الصدأ و ظروفه. و يمكن تقسيم كل طرق مقاومة الصدأ الى المجموعات التالية:

##### - و قاية المعادن من الصدأ باضافة عناصر سببكية

و تتلخص في اضافة عناصر الى السببكية مثل الكروم و النيكل الى الفولاذ لتشكيل الستانليسستيل stainless steel و تمنع هذه العناصر الصدأ او تقلله.

##### - الاغلفة الاكسيدية

و يحصل عليها على سطح الاجزاء المعدنية بالاكسدة او الفسفتة ، و تقي المعدن من الصدأ بشكل جيد.

### - الوقاية بمعاملة الوسط الخارجي

و تتلخص هذه الوقاية اما في ازالة المركبات الضارة التي تسبب الصدأ. او ان يضاف الى الماء عامل يقلل من فعاليته و هو الكروميك - بايكرومات البوتاسيوم نسبته %0.5. تستعمل هذه الطريقة في نظام التبريد بمحركات الاحتراق الداخلي و يمنع هذا حدوث الصدأ عمليا.

### - الوقاية بالطلاء بالمعادن

و تستعمل على نطاق واسع في الصناعة و يجب ان نميز بين نوعين من انواع الوقاية - المهبطية و المصعدية . عند الوقاية المهبطية : يكون جهد معدن التغطية اعلى من جهد المعدن الاساسي . الوقاية المصعدية: و بها يكون جهد معدن التغطية اقل من جهد المعدن الاساسي . ومن التغطيات المهبطية للحديد و الصلب القصدير و الرصاص و النحاس و النيكل. و من التغطيات المصعدية الزنك و الالمنيوم و الكالسيوم و البوتاسيوم.

### - التغطية بطريقة ضغط طبقة واقية

و تتلخص في ايجاد طبقة على المعدن من معدن آخر يكون غلafa متينا واقيا. و عادة يغطى الحديد بالنحاس الغير قابل للصدأ.

### - الوقاية بالتغطية غير المعدنية

اي بطلاء سطح الجزء المعدني بالطلاء او الدهانات البلاستيكية او العضوية و تستعمل على نطاق واسع نظرا لكونها في متناول اليد و لبساطتها. و اكثر انواع الطلاء انتشارا طلاء الزيت و الميناء و الكلاكيه. و عيوب التغطية بالطلاء هو تشقق طبقة الطلاء و تمريرها للرطوبة.

### - الوقاية الكهربائية

و تستعمل في نطاق واسع لحماية الخزانات و الانابيب(انابيب النفط او الغاز) و الجسور الحديدية . و تتلخص الوقاية الكهربائية في ان الجزء الذي تراد وقايته يوصل الى القطب السالب - مهبط - بشبكة بتيار مستمر يغذى من مولد او بطارية و توصل بالمصعد صفيحة حديدية او قطع رصاص تستهلك من وقت لآخر.

## 5. جودة التنفيذ

تتضمن أعمال جودة التنفيذ أهم النقاط التالية:

- عند استخدام مسامير الربط عالية المقاومة أو مسامير التحميل عالية المقاومة، فإنه يجب تطبيق المواصفات الملائمة.
- تكون أعمال التركيب معرضة للفحص من قبل المهندس في أي وقت.
- يجب ألا يتم قطع أي عضو فولاذي لغرض عبور مجاري أو مواسير أو ما شابهها إلا إذا كانت محددة على مخططات التركيب.
- توضع مسامير التثبيت الخطافية وغيرها من أدوات الربط بين منشآت الصلب والأساسات في المكان المناسب وتكون مبيتة في منشأ الربط.
- لا يسمح بتوسعة فتحات غير مضبوطة باستخدام اللهب أو باستخدام مسامير مدببة.
- يتم توسعة الفتحات التي يجب توسعتها بالطريقة الصحيحة للسماح بدخول المسامير الملولة فيها.
- يجب إزالة دهان الورشة من الأسطح المجاورة للفواصل التي سيتم لحامها في الموقع وذلك باستخدام فرشاة سلك قبل بدء اللحام.
- يكون المقاول مسئولاً عن التركيب والتصفيف والمناسيب النهائية الصحيحة للأجزاء الإنشائية كما يكون مسئولاً أيضاً عن أية أعمال ضبط ضرورية لأعمال الصلب وذلك في حالة حدوث اختلاف في المناسيب والتصفيف.
- يتم ضبط التسوية الأفقية والرأسية على أساس متوسط درجة حرارة التشغيل للمنشأ.
- تتم أعمال التسوية الأفقية والرأسية للمنشأ بالدقة المحددة بالقيم الواردة بالمواصفات ذات العلاقة واشتراطات التصميم.
- يجب ألا تختلف خطوط المحاور الفعلية للأعضاء عن خطوط المحاور النظرية بأكثر من القيم المسموح بها.
- لا يبدأ وضع الروافد الصلب إلا بعد تركيب هياكل التحميل في مكانها وتثبيتها تماماً وتأمينها.
- يتم تركيب وحدات تغطية السطح طبقاً لتوصيات الشركة الصانعة ومخططات التركيب.
- بعد التركيب فوراً، يتم تنظيف لحامات الموقع والوصلات ذات المسامير الملولة كما يتم تنظيف المسطحات التي تم دهانها بالورشة.

- يتم وضع لمسة من الدهان على رؤوس مسامير الربط وصواميلها واللحامات والأجزاء المتآكلة وما شابه ذلك و أي جزء من أجزاء الصلب التي لسبب ما لم يتم دهانها ، وتكون مواد الدهان التمهيدي نفس مواد الدهان المستعمل في الورشة.
- يتبع ذلك طلاء طبقتين من الدهان باللون المطلوب المعتمد من قبل المهندس.
- تكون أنظمة الدهان الواقية من الصدأ حسب ما هو موضح بمستندات التصميم.
- تكون الوقاية من الحريق حسب ما هو موضح بمستندات التصميم .
- يقوم المقاول، فور اكتمال التركيب، بإجراء مسح دقيق لتحديد المواقع الفعلية لأعضاء الصلب على مستوى كل طابق وعند اكتمال المنشأ بأكمله، ويقدم هذا المسح في الحال للمهندس.
- عند حدوث تفاوتات أكبر من القدر المسموح به، يجب القيام بالإجراءات الضرورية لتعديل التفاصيل و/أو الإجراءات كما يطلبها المهندس.
- يجب على المقاول حماية المشاة، والمركبات وأي حركة مرور أخرى إن كانت فوق أو أسفل المنشآت، وأيضا حماية المنشأ الفوقي والأساسات من التلف أو التشوهات الناتجة عن الرش والطرشة وبقع الدهان أو مواد الدهان.
- اختبارات القطاعات والوصلات واللحامات باستخدام الأشعة السينية والموجات فوق الصوتية.
- اختبارات الشروخ السطحية باستخدام الصبغة والفيض المغناطيسي.
- اختبارات الوصلات وقياس عزوم ربط المسامير.
- رصد وقياس اهتزازات المنشآت وتقييمها.
- الرصد الإنشائي للعيوب والانبعاج.

## إنشاءات معدنية

أعمال تشييد المنشآت الفولاذية

## الفصل العاشر: أعمال تشييد المنشآت الفولاذية

الجدارة : تعلّم من خلال هذا الفصل خطوات التنفيذ بالموقع و تفاصيل العمل، الرافعات المستخدمة، التجميع في الموقع واستخدام الأجزاء المجمعة مسبقا، الضبط الأفقي و الرأسى والمناسيب، أعمال مقاومة الحريق، جودة التنفيذ و استلام الأعمال، و سلامة فريق العمل.

### الأهداف :

عندما تكمل هذا الفصل يكون لديك القدرة على معرفة:

- خطوات التنفيذ بالموقع و تفاصيل العمل.
- الرافعات المستخدمة.
- التجميع في الموقع واستخدام الأجزاء المجمعة مسبقا.
- الضبط الأفقي و الرأسى والمناسيب.
- أعمال مقاومة الحريق.
- جودة التنفيذ و استلام الأعمال.
- سلامة فريق العمل.

**مستوى الأداء المطلوب :** إن يصل الطالب إلى إتقان هذه الجدارة بنسبة 100%.

### الوقت المتوقع للفصل :

4 ساعات .

### الوسائل المساعدة :

- مبادئ خواص المواد الهندسية.
- أساسيات مقاومة المواد.

### متطلبات الجدارة:

اجتياز حقيبة ستاتيكا.



## أعمال تشييد المنشآت الفولاذية

### 1. خطوات التنفيذ بالموقع وتفاصيل العمل

- تبدأ عملية تنفيذ المنشآت المعدنية بعد توقيع وتحرير عقد المقاول الذي يتولى مهمة الإنشاء وتنفيذ بنود الأعمال.

- المرحلة التحضيرية: وتشمل تسليم الموقع للمقاول واستكشاف التربة وتطهير المكان والتشوين ووضع الجدول الزمني العام والتفصيلي وعمل الميزانية الشبكية للموقع وتحديد المداخل والمخارج

- المرحلة الإنشائية: وتشمل أعمال تخطيط الموقع والحفر والردم والإحلال ونقل الأتربة وصب الخرسانات العادية.

- طريقة عمل الخنزيرة

- أعمال الحفر للأساسات.

- أعمال الأساسات : أساس يعتمد على كمرات من الصلب لتوزيع الجهود والأحمال ونقلها إلى الأرض وقد تغلف بالخرسانة العادية لعزلها عن الرطوبة والجو وحمايتها من الصدأ والتفكك.

- أعمال الردم

- تركيب الأعمدة الفولاذية.

- تركيب الكمرات الفولاذية و الدعامات حسب المخططات.

- تركيب جمالونات الأسقف.

- ربط كل العناصر بالمسامير واللحام.

- تركيب ألواح التغطية.

- القيام بأعمال الكهرباء و الأعمال الصحية.

بعض الملاحظات فيما يخص خطوات التنفيذ و تتمثل فيما يلي :

- يجب تحديد الموقع والمحاذة والمسقط الأفقي والمنسوب الرأسي لكل منشأ من واقع المخططات التنفيذية.
- يتحمل المقاول المسؤولية كاملة عن المحاذة والمسقط الأفقي والأبعاد لكل عضو إنشائي وجميع أجزاء العمل بصفة عامة.
- على المقاول أن يعتني بعناية فائقة في الحفاظ على مستوى التخطيط والنقاط الثابتة المرجعية التي يضعها لاستخداماته أو تلك التي تخص المهندس، وإذا حدث لتلك الثوابت أي أذى، أو فقدت أو أزيلت بسبب العمليات التي يقوم بها المقاول، فعليه أن يعيد وضعها في أماكنها على نفقته الخاصة.
- يقوم المقاول بوضع علامات المنسوب الدائمة ويتأكد من جميع مناسيب الخرسانة التي يقام عليها الصلب الإنشائي كما يقوم بتحديد أماكن مسامير الربط الخطافية **anchor bolts** ويخطر المهندس عن أي اختلافات قبل البدء بالعمل.
- يجب على المقاول تأمين نماذج المعايير وأدلة التشغيل والأجهزة الأخرى التي تؤكد دقة العمل.
- يقوم المقاول بتركيب وضبط وبرشمة ولحام الربط بالمسامير للمنشأ بالكامل في المكان المطلوب حسب الخطوط والمستويات المحددة وبطريقة تحقق السرعة والأصول الفنية للصناعة.
- يجب ألا يتم قطع أي عضو فولاذي لغرض عبور مجاري أو مواسير أو ما شابهها إلا إذا كانت محددة على مخططات التركيب.
- تكون أعمال التركيب معرضة للفحص من قبل المهندس في أي وقت.
- عند استخدام مسامير الربط عالية المقاومة أو مسامير التحميل عالية المقاومة، فإنه يجب تطبيق المواصفات الملائمة.
- يجب عرض طريقة التركيب ورسومات الأعمال المؤقتة ومعدات التركيب على المهندس للاعتماد، ولا يعفي هذا القبول المقاول من أي من مسؤولياته. يجب تصميم الأعمال المؤقتة بطريقة صحيحة ويتم تشييدها أساساً لتحمل الأحمال التي ستطبق عليها.
- للمهندس الحرية الكاملة في جميع الأوقات المعقولة في الدخول لمواقع المقاول لغرض التفتيش على العمل.
- أثناء تقدم سير العمل، يجب أن يكون لدى المقاول مشرفين أكفاء أو مراقبين لديهم القدرة على تحمل أعباء العمل بصفة شخصية، وتعتبر التعليمات التي توجه للمشرف أو المراقب كأنها موجهة للمقاول نفسه. ويجب أن يقوم بتنفيذ أعمال التركيب عمال ذوي خبرة ومهارة.

إذا تضمن التعاقد تركيب الأعمال في الموقع و جب على المقاول إقامة المنشأ المعدني كاملا و ضبطه و لحامه و ربطه بمسامير القلاووظ و ذلك في الموقع المطلوب مطابقا للخطوط و المناسيب المحدودة بحيث يكون مطابقا للرسومات و الأشتراطات و لأصول الصناعة. كما يجب على المقاول أن يورد العمالة و المواد و أدوات و مهمات التركيب من سقائل و دمسات و وصلات النقل و الرفع و أن يجهز الموقع بالمخازن اللازمة.

و يجب على المقاول أن يتحقق من صحة مواقع الواح التحميل و جاويطات التثبيت. يقوم المهندس المشرف بتحديد الموقع العام لكل منشأ و تخطيطه و تحديد مناسيبه، إلا أن المقاول يكون مسؤولا مسؤولية كاملة عن تخطيط الأعمال و مناسيبها و مقاساتها جزئيا و كليا و عن ترابطها بعضها ببعض. و يقدم المهندس المشرف للمقاول المحاور و الروبييرات المساحية و غيرها من النقط التي تكفل التوقيع السليم للأعمال.

## 2. الرافعات المستخدمة

الأوناش تعتبر من الرافعات المستخدمة في المصانع و الورش لنقل الأحمال من مكان لأخر داخل (المصنع أو الورشة) وذلك لتسهيل خط سير الصناعة. و قد يكون النقل في اتجاه واحد أو في الأتجاهين حسب الغرض من النقل .

- شروط السلامة المتعلقة باستخدام الروافع وملحقاتها:
- يجب أن مجهزة بوسائل الأمان، وان تكون مزودة بتعليمات الشركة الصانعة للرافعة من حيث التشغيل أو الصيانة أو التصرف في حالة حدوث أعطال.
- يجب حماية جميع الأجزاء المتحركة الخطرة.
- لا يُسمح بتشغيل آلة السحب أو الرفع إلا من نقطة واحدة، ويجب أن تكون الرؤية واضحة أمام السائق في المسار كله وإلا توجب تعيين مساعد له لتوجيهه .
- يجب ذكر الحمولة المأمونة المصرح بها على القفص والالتزام بوزن هذه الحمولة .
- يُحظر استخدام قفص الرافعة لحمل الأشخاص إلا إذا كانت آلة الرفع أو السحب مخصصة لذلك.

- عند استخدام الشاحنات أو عربات اليد المحملة يجب تثبيت إطاراتها (كفراتها) دون تحركها، ويجب تثبيت الحمل بحيث لا يسمح بتساقط أجزاء منه .
- يجب ان يكون جميع القائمين بتشغيل معدات السحب والرفع من الأشخاص المؤهلين لهذه الأعمال، وان يستوفوا شروط التعيين والاختبار التي تحددها الجهة المعنية.

### 3. التجميع في الموقع واستخدام الأجزاء المجمعة مسبقاً

خلال مرحلة التجميع في الموقع، تجمع الأجزاء بدقة حسب ما هو موضح بالرسومات و يجب أن تتقابل علامات التطابق. و يجب العناية عند مناولة الأجزاء حتى لا يحدث بها انثناء أو كسر أو تلف ما. ولا يسمح بطرق الأجزاء بطريقة تتسبب في تلفها أو تشويهها. و يجب تنظيف أسطح التحميل و أسطح الأجزاء التي ستلاصق نهائيًا و ذلك قبل تجميع الأجزاء مباشرة. و تركيب الفتحات الشبكية التي لا تركيب بطريقة الكابول على دمسات مجهزة بحيث تحقق التحذب المقرر للجمالونات. و تبقى الدمسة حتى تتم برشمة جميع لآمات وتر الشد و حتى يتم تركيب جميع الوصلات الأخرى بسنابك أو بمسامير قلاووظ.

يتم بدقة وضع الهياكل الإنشائية في الصفوف والارتفاعات المبينة بمخططات التركيب. تصف وتضبط الأعضاء المختلفة التي تشكل جزءاً من المنشأ الكامل قبل التثبيت الدائم. يجب القيام بأعمال الضبط الضرورية لتعديل أي خلل في المناسيب والمحاذاة. يجب تنظيف الأسطح التي ستكون متلامسة بشكل دائم قبل التجميع. يمكن استخدام مسامير الوصل فقط لتجميع عدة أجزاء ببعضها ولا تستخدم بطريقة ينتج عنها تلف أو تشويه للمواد أو تسبب اتساع الثقوب في المادة الأساسية. يتم التركيب طبقاً للقواعد المذكورة في المواصفات ذات العلاقة واشتراطات التصميم.

### 4. الضبط الأفقي والرأسي والمناسيب

يجب أن توضح المخططات التصميم الكامل والمقاسات والقطاعات والمواقع النسبية للأعضاء الإنشائية المتنوعة مع تحديد مناسيب الأرض ومحاور الأعمدة. تكون الرسومات بمقاس رسم كاف لكي تعطي المعلومات بوضوح.

## 5. أعمال مقاومة الحريق

تتم الوقاية من الحريق للأعضاء الإنشائية أينما يذكر ذلك في مستندات التصميم، و يكون معدل مقاومة الحريق كما هو مذكور في مستندات التصميم، وتتم أعمال الوقاية من الحريق طبقاً للمواصفات القياسية ذات العلاقة.

ونظراً لأن المنشآت الحديدية لا تقاوم الحريق مثل المباني الخرسانية لذلك و جب حمايتها ضد الحريق عند البناء بها. و يوجد عدة طرق لعمل ذلك منها :

- عمل غطاء خرساني مقاوم للحريق حول الأعمدة الحديدية.
- وضع بياض مقاوم للحريق حول القطاعات الحديدي.
- وضع بياض جبسي بالفيرميكوليت على شبك معدني ممدد.
- رش الأسبستوس لمقاومة الحديد للحريق.

لذلك نقوم برش جميع الجسور والعمدان الاساسية بمواد مؤجلة للحريق وهي نوع من انواع foam ونقصد بها الرغوة فهي تعمل على تاخير تاثير الحريق من 30 - 40 دقيقة وهي كافية لوصول رجال الاطفاء.

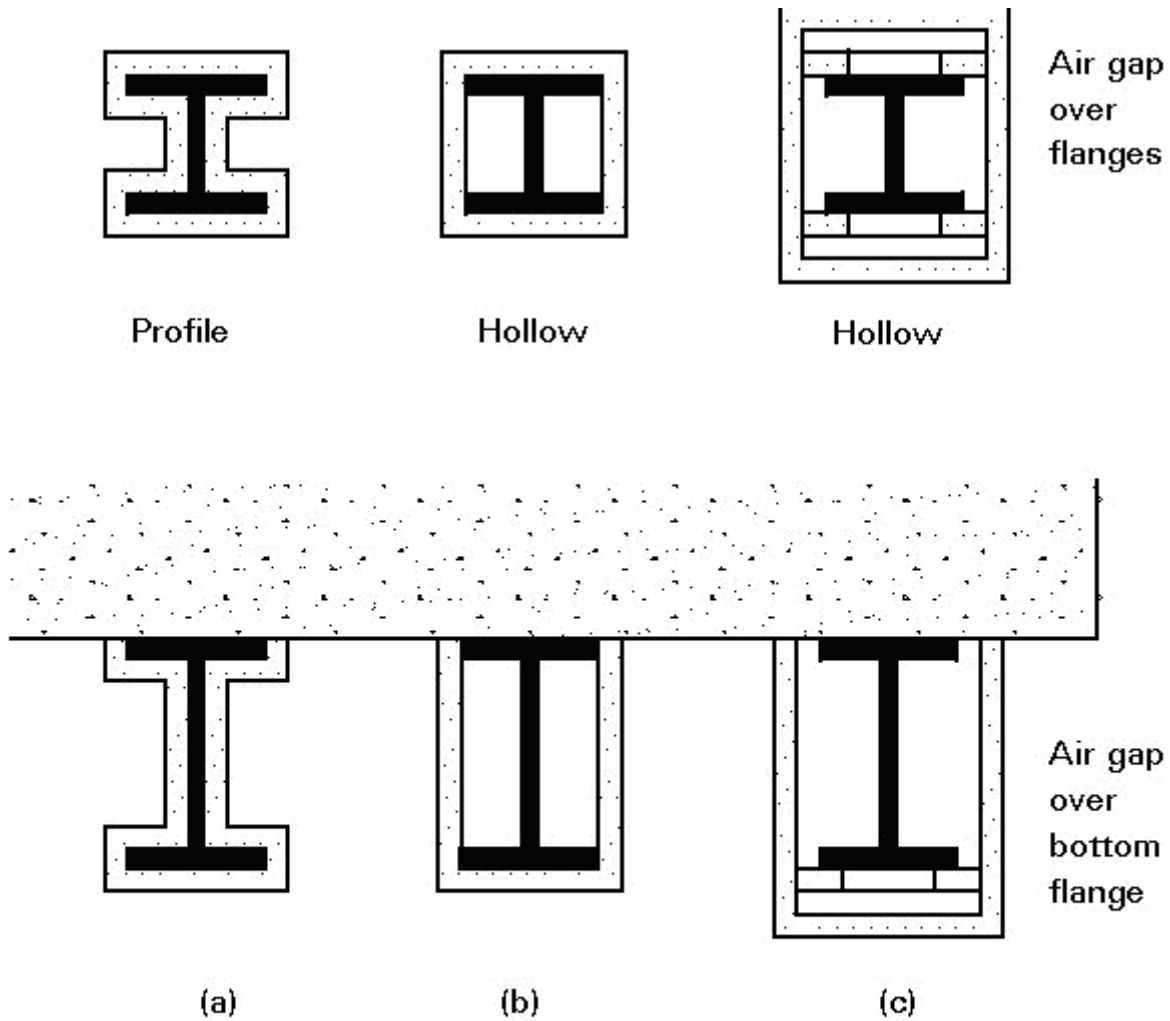
هناك بعض الأعمال التي يجب استخدامها لمقاومة الحريق نذكر منها :

- 1 - في حالة عدم إمكانية إبعاد الشيء المراد لحامه من مكان العمل ، يتم إبعاد جميع المواد القابلة للاشتعال لمسافة لا تقل عن 11 متراً من مكان اللحام.
- 2 - توفير معدات مكافحة الحرائق المناسبة قرب مكان اللحام للاستخدام الفوري في حالة حدوث حرائق (طفايات الحريق ، مكبرات الحريق ، ..... إلخ).
- 3 - تعيين مراقب للحريق تكون مهامه الأساسية مراقبة الشرر المتطاير والناجم من عمليات اللحام في حدود مسافة 11 متراً مع ضرورة عدم ترك مكان اللحام إلا بعد مرور نصف ساعة علي الأقل من انتهائه.

4 - ضرورة التأكد من خلو مكان اللحام من المواد الملتهبة أو المواد السائلة القابلة للاشتعال وذلك بإجراء القياسات اللازمة بواسطة أجهزة قياس نسبة المواد المشتعلة بالجو.

5 - عدم السماح بإجراء أية أعمال لحام أو قطع في البراميل المستعملة إلا بعد إجراء عمليات التنظيف المناسبة والتأكد من خلوها من المواد القابلة للاشتعال.

و الشكل 10.1 التالي يبين بعض الطرق العملية لحماية القطاعات الفولاذية ضد الحريق.



- (a) - Spray or intumescent  
 (b) - Board  
 (c) - Board

الشكل 10.1 : يبين بعض الطرق العملية لحماية القطاعات الفولاذية ضد الحريق.

## 6. جودة التنفيذ واستلام الأعمال

لضمان جودة التنفيذ يجب القيام بعدة إجراءات من بينها :

- إجراء المعاينة الظاهرية لجميع المواد والأدوات والأجهزة قبل استخدامها في المشروع، وإجراء الاختبارات الميدانية والمعملية على ما يلزم منها، ثم اعتمادها طبقاً للمواصفات وشروط العقد.

- إجراء ما يحتاجه لتأكيد الجودة النوعية للأعمال المنفذة حسب المواصفات من معاینات أو اختبارات وقت التنفيذ و رفض جميع الأعمال المنفذة المخالفة للمواصفات والشروط والتقارير عنها ومطالبة المقاول بإصلاحها .

- تدوين نتائج المشاهدات والفحوص والاختبارات بسجل منظم يسهل الرجوع إلى مفرداته ، وأن يشمل التقرير الشهري على بيان عن أعمال الفحوصات والاختبارات.

- الاستلام الابتدائي للمشروع :

يتم الاستلام الابتدائي للمشروع حينما تكتمل جميع الأعمال دون نواقص ، وهو يعني الاستلام الأولي للأعمال كافة حسب ما جاء بعقد المشروع وبعد انتهاء المدة المقررة لتنفيذه ( المدة الأصلية + المدة الإضافية المعتمدة ) ويمكن استلامه قبل ذلك إذا أنهى المقاول المشروع قبل انتهاء مدة التنفيذ بناءً على خطاب يوجهه إلى صاحب العمل بهذا الخصوص وذلك وفق الإجراءات التالية:

- يقدم المقاول خطاباً للجهة صاحبة المشروع يشعرها فيه أنه أنهى جميع الأعمال على الوجه المطلوب وطبقاً لمستندات العقد ، وأنه جاهز لتسليم المشروع إبتدائياً .

- يتم تشكيل لجنة الاستلام الابتدائي من قبل صاحب العمل يكون المهندس أحد أعضائها ، ويحدد تاريخ وقوف اللجنة على الطبيعة.

- يتم إشعار المقاول بموعد وقوف اللجنة على الطبيعة وذلك بناءً على :

أ- طلب المقاول .

ب- تقرير المهندس طبقاً لمعاينة الأعمال المعد قبل نهاية العقد بأسبوعين .

- تقوم لجنة الاستلام بالاطلاع على وثائق ومستندات العقد و محاضر الاجتماعات وتقارير الاختبار والأداء - التعديلات- المدد الإضافية - محضر المعاينة - أية وثائق أخرى مهمة للاستلام مثل الملاحظات التي جرى إبدائها أثناء التنفيذ ومدى تلافيتها .

- تقوم اللجنة المذكورة بمعاينة الأعمال على الموقع وإجراء الاختبارات الضرورية اللازمة لعملية الاستلام وكل ما تراه اللجنة ضرورياً لاستلام جميع الأعمال مثل التحقق من المناسيب والأبعاد الداخلية والخارجية للمبنى والميول الطولية والعرضية ..... الخ .

- تقوم اللجنة بعد ذلك بتعبئة نموذج محضر الاستلام الابتدائي ، وتختار إحدى الحالات التالية طبقاً لما استقر عليه الرأي بناء على المعاينة والاختبارات التي أجرتها لاستلام المشروع وهي :

أ - أن جميع الأعمال قد تم تنفيذها بالكامل طبقاً للمخططات ومواصفات والشروط والأصول الفنية، وعلى ذلك توصي اللجنة باستلام المشروع استلاماً ابتدائياً.

ب - أن جميع الأعمال قد تم تنفيذها طبقاً للمخططات ومواصفات والشروط فيما عدا بعض الملاحظات البسيطة على بعض الأعمال التي يمكن قبولها فنياً مع إجراء حسم مناسب عليها ، أو مع وجود نواقص لم يتم تنفيذها ولا تمنع من الاستفادة من المشروع ولا تؤثر على سلامة المشروع . ويمكن الاستغناء عنها وقيمتها لا تزيد عن 20% من إجمالي قيمة العقد ، وعلى ذلك توصي اللجنة باستلام المشروع ابتدائياً على أن يتم الحسم مقابل الملاحظات و النواقص من المستخلص الختامي .

ج - أن كثيراً من الأعمال التي تم تنفيذها عليها ملاحظات كثيرة ، أو أن هناك أعمالاً ناقصة بالمشروع لا يستغنى عنها ، وأن المشروع بحالته الراهنة لا يمكن استلامه ابتدائياً لكثرة الملاحظات والنواقص ، وفي هذه الحالة يعتبر هذا المحضر محضراً للمعاينة .

- يتم تحرير محضر الاستلام الابتدائي ويوقع من كافة أعضاء اللجنة ويعطى المقاول صورة منه ، ويلاحظ أنه بمجرد إجراء الاستلام الابتدائي واعتماده من صاحب العمل فإن المقاول يعتبر قد وفى بالتزاماته حسب العقد المبرم ، وأنه يستحق دفع كافة مستحقاته عدا ما يحجز منها حتى إكمال الملاحظات أو ما يحسم نتيجة النواقص وسوء التنفيذ.



- يجوز استلام المشروع ابتدائياً بنواقص لا تمنع الاستفادة منه إذا كانت غير جوهرية وضئيلة القيمة وإذا اقتضت المصلحة ذلك.

- يتبقى على المقاول بعد إجراء الاستلام الابتدائي مسؤولية صيانة المشروع وإصلاح ما يظهر خلال سنة الضمان الأولى حتى يتم الاستلام النهائي للمشروع ، كما أنه سيظل مسؤولاً عما قد يظهر من عيوب مستترة لمدة عشر سنوات من تاريخ الاستلام النهائي .

### الاستلام النهائي للمشروع :

قبول العمل بصورة نهائية من قبل صاحب العمل طبقاً لوثائق العقد بموجب محضر موقع عليه من لجنة عن صاحب العمل ومندوب عن المقاول ، ويعتمد المحضر من صاحب العمل. يضمن المقاول ما يحدث من تدهم كلي أو جزئي لما أنشأه خلال عشر سنوات من تاريخ تسليمه نهائياً للجهة الإدارية متى كان ذلك ناشئاً عن عيب في التنفيذ ما لم يكن المتعاقدان قد اتفقا على بقاء المنشآت لمدة أقل من عشر سنوات، وفيما يلي الخطوات الإجرائية للاستلام النهائي :

-يقدم المقاول خطاباً لصاحب العمل يشعره فيه أنه جاهز لتسليم المشروع نهائياً ، ويفضل أن يكون ذلك قبل شهر من الوقت المتوقع لتسليم المشروع نهائياً.

-

-يتم تشكيل لجنة الاستلام النهائي من قبل صاحب العمل ، ويكون المهندس أحد أعضائها ، ويحدد تاريخ وقوف اللجنة على موقع المشروع.

-يتم إخطار المقاول رسمياً بموعد وقوف اللجنة على موقع المشروع .

-تقوم لجنة الاستلام بالاطلاع على وثائق المشروع ومحضر الاستلام الابتدائي وما ورد من ملاحظات في محضر الاستلام الابتدائي .

-تقوم اللجنة المذكورة بالمرور على المشروع ومعاينة الأعمال على الطبيعة ، وملاحظة العيوب التي ظهرت أثناء مدة الضمان وغير الناتجة من سوء الاستعمال.

-تقوم اللجنة بعد ذلك بتعبئة نموذج محضر الاستلام النهائي ، وتختار إحدى الحالات التالية طبقاً لما استقر عليه الرأي بناءً على المعاينة :

أ - أن تكون جميع الأعمال المنفذة مطابقة للمخططات والشروط والمواصفات ، ولم يظهر بالمشروع أية عيوب أو نواقص ، يستثنى من ذلك العيوب الناشئة من سوء الاستعمال ، وعلى ذلك توصي اللجنة باستلام المشروع استلاماً نهائياً .

ب - أن تكون قد ظهرت بالمشروع بعض العيوب أو الملاحظات خلال مدة الضمان ليست ناتجة من سوء الاستعمال والتي توضحها اللجنة بقائمة الملاحظات المرفقة بالمحضر ، والتي لا يمكن معها استلام المشروع استلاماً نهائياً ، وفي هذه الحالة توصي اللجنة باعتبار هذا المحضر محضراً للمعاينة ، وعلى المقاول إشعار صاحب العمل خطياً بموعد الانتهاء من استكمالها لجميع الملاحظات المدونة بالمحضر حتى تقف اللجنة ، على المشروع من جديد لإجراء الاستلام النهائي .

ج - يحزر محضر الاستلام النهائي ويوقع من كافة أعضاء اللجنة ويعطى المقاول صورة ، ويترتب على هذا المحضر تصفية جميع حقوق المقاول طبقاً للنظام.

د - يقوم المهندس بإرسال أصل محضر الاستلام النهائي للجهة المختصة لاستكمال مستندات الإفراج عن الضمان النهائي ( ضمان حسن الأداء ) طبقاً للنظام.

## 7. سلامة فريق العمل

### - احتياطات السلامة بموقع المشروع :

على المقاول أن يتخذ جميع الاحتياطات والإجراءات الوقائية والتدابير اللازمة للسلامة أثناء التنفيذ ، كضمان سلامة المشاة والعاملين والاحتياطات المترتبة والمحافظة على سلامة المباني المجاورة والملاصقة للمشروع . تسوير منطقة العمل بالكامل ( إن لزم الأمر ) وإنارتها ليلاً لحماية الأفراد والمعدات . تأمين وحدة إسعاف أولية بالموقع و توفير القبعات والنظارات والأحذية وغيرها حسب طبيعة العمل للحفاظ على سلامة العاملين وجهاز الإشراف أثناء أدائهم لواجبهم .

تأمين المشروع بالمعدات التي تتوفر فيها متطلبات السلامة و الحرص على نظافة الموقع باستمرار . ضرورة استخدام واقيات العين والوجه المناسبة ( نظارات اللحام ، حامي الوجه الخاص باللحام ) مع استعمال الفلتر المناسب لنوع اللحام وحجم الإلكتروود . استعمال القفازات المقاومة للحرارة ، الأوفرهولات القطنية ذات الأكمام الطويلة وتكون بدون جيوب . كذلك ضرورة عدم وجود تنية في البنطلون ويغطي الحذاء . استعمال حذاء سلامة مناسب وأيضا يمكن استعمال مريلة من الجلد .

### -الاحتياطات اللازمة لأعمال اللحام والقطع-

يجب أن تكون طبقاً للائحة شروط السلامة في عمليات القطع واللحام وعلى الأخص ما يلي :

توفير التهوية الكافية في مكان أعمال اللحام أو القطع سواءً للعمال أو المعدات أو المواد المراد لحامها أو قطعها . يجب ضمان جودة المواد العازلة للأسلاك والمعدات الإضافية وضمان سلامة جميع التوصيلات الكهربائية ، والتأكد من وجود التوصيلات الأرضية . استعمال جميع الملابس الواقية للرأس والجسم والأطراف . حظر القيام بهذه الأعمال قرب المواد سريعة الاشتعال . تخزين اسطوانات الغاز في مكان آمن جيد التهوية وبعيداً عن أي مصدر حراري على أن تكون الأسطوانات عمودية . أن يقوم بأعمال اللحام أو القطع فني أو فنيون متخصصون.

### -شروط السلامة المتعلقة باستخدام الروافع وملحقاتها-

يجب أن تكون الروافع وملحقاتها مرخصاً باستخدامها ومن الأنواع المجهزة بوسائل الأمان. تقضي قواعد السلامة بمراعاة ثبات واستقرار الرافعة أثناء تشغيلها ، لذلك يجب تجنب تشغيلها فوق أرض رخوة أو غير مستوية ، مع تثبيت الروافع بالركائز المخصصة لذلك بطريقة محكمة تحول دون تحركها لأي سبب عارض . لا يُسمح بتشغيل آلة السحب أو الرفع إلا من نقطة واحدة ، ويجب أن تكون الرؤية واضحة أمام السائق في المسار كله وإلاّ توجب تعيين مساعد له لتوجيهه . يجب أن تعمل كابح (فرامل) جهاز السحب والرفع أوتوماتيكياً عند توقفه عن العمل لأي سبب . يجب ذكر الحمولة المأمونة المصرح بها على القفص والالتزام بوزن هذه الحمولة .

يُحظر استخدام قفص الرافعة لحمل الأشخاص إلا إذا كانت آلة الرفع أو السحب مخصصة لذلك ، وفي هذه الحالة يجب توفير الحماية الكافية للأشخاص بأن يكون القفص مجهزاً بأبواب ذات أقفال خاصة لا تُفتح إلاّ عند وقوف آلة السحب أو الرفع وتمنع تحرك القفص إذا كان الباب مفتوحاً ، ويجب ذكر عدد الأشخاص المسموح بركوبهم في القفص ويحظر تجاوز هذا العدد .

## المصطلحات الفنية

المصطلح بالعربي	المصطلح بالإنجليزي	المعنى
إضافات	accessories	منتجات بناء إضافية يتم تثبيتها بالأعضاء الإنشائية
مسامير التثبيت الخطافية	anchor bolts	مسامير لنقل الاجهادات إلى منطقة أخرى
زاوية	angle	قطاع من الصلب مدلفن والمقطع على شكل حرف ( L )
لوح قاعدة العמוד	base plat	لوح يوضع فوق سطح الركيزة الإنشائية بغرض تثبيت عمود الصلب بها
مسافة بينية	bay	المسافة بين محاور الأعمدة (الركائز)
جسور (كمرات)	beams	العضو الإنشائي الذي يرتكز على ركيزتين أو أكثر
مسامير ربط	bolts	عضو للتثبيت يمكن فكه وربطه مرة أخرى
كتيفة ( دعامة مائلة)	brace	تقوية قطرية
قضبان كتيفات	brace rods	قضبان نحيفة مركبة قطرياً وتتحمل أحمال شد فقط
لوح تجميع	butt plate	لوح لوصل عضوين إنشائيين معاً
قطاع مجري	channel section	قطاع من الصلب مدلفن والمقطع على شكل حرف (U)
شكل (C)	"C" shape	
مشكل على البارد	cold formed	عضو من الصلب الإنشائي يتم إنتاجه من الصلب الملفوف
عمود	column	العضو الإنشائي الأساسي الذي يستخدم في وضع رأسي
جسر (كمرة) مستمر	continuous beam	جسر يرتكز على أكثر من ركيزتين
تفتيش مستمر	continuous inspection	فحص واختبار يتم بصورة منتظمة لخواص و/أو أبعاد منتجات الصلب والتي يتم إنتاجها على مدى طويل وعادة بكميات كبيرة ودائماً" مطابقة لنفس المواصفات
مسئول تركيب	erector	الفني المسئول عن تركيب منشآت الصلب
فاصل تمدد	expansion joint	فراغ بين جزئين متجاورين للسماح لهما بالحركة الحرة
مصنع	fabricator	الجهة المسؤولة عن تأمين الصلب الإنشائي المسبق الصنع
مبسطات (خوصة)	flat	قطاع من الصلب مدلفن والمقطع مستطيل وسماكته تزيد 10 و0 عن عرضه
موقع	field	موقع البناء
موالئ معدنية ومسحوق الصهر للحام المعادن	filler metal and flux for welding	موالئ معدنية، مثل معدن قضبان اللحام، محاطة بمواد معدنية أو مسحوق للصهر
ألواح أرضيات	floor plate	ألواح من الصلب مركبة في مستوي الأرضيات
جسر رئيسي	girders	جسر (جانز) مجمع من أجزاء مختلفة
حزام للجدران (عارضة صغيرة)	girt	عضو إنشائي ثانوي يركب أفقياً لحمل الجدران
جسر (جانز) مجمع بشكل جمالون	grillage beams	: جسر مجمع من أعضاء رأسية وأعضاء قطرية في وتيرة (عصب) الجسر
لوح ربط (تجميع)	gusset plate	لوح ذو جساءة لنقل الأحمال من الأعضاء الإنشائية المثبتة عليه
قطاع (H)	H-section	قطاع من الصلب المدلفن والمقطع على شكل حرف (H)
علاقات الرأسية فقط	hangers	أعضاء معدنية رفيعة رأسية لحمل الأحمال
مسامير ربط عالية المقاومة	high strength bolt	مسامير ربط يتم ربطها وتثبيتها بطريقة خاصة

حلقات ذات أوجه غير متوازية	hillside washer	حلقات دائرية مسلوكة (ورد مسلوكة)
عضو إنشائي يتم تشكيله إلى الشكل المطلوب عندما يكون الصلب شبه مصهور في الفرن	hot rolled	مدلفن على الساخن
قطاع مكون من شفتين يربط بينهما وتيرة في منتصف عرض الشفة وأوجه كل شفة متوازية، وعرض القطاع يساوي ارتفاع القطاع	HP shape	شكل HP
قطاع من الصلب مدلفن والمقطع على شكل حرف (I)	I-section	قطاع I
أعمال مثل أعمال القياس والفحص والاختبارات ومعايرة خاصية أو أكثر من خصائص منتج أو خدمات ومقارنتها بالمتطلبات المحددة للتأكد من تحقق المطابقة	inspection	تفتيش
قطاع، والمقطع على شكل حرف L وضلعه متساويان أو غير متساويان	L-angles	زاوية على شكل L
قطاعات على شكل زوايا ذات أضلاع متساوية أو أضلاع غير متساوية	"L" shapes	شكل "L"
جسر مصمم لتركيبه فوق الفتحات (الشبابيك - الأبواب - الفتحات)	lintel	جسر (جانز) علوي
(1) قطاع مكون من شفتين يربط بينهما وتيرة في منتصف عرض الشفة وأوجه كل شفة متوازية، ولا يمكن تصنيفه كأحد الأشكال HP, W أو S. (2) أشكال مقطعيها متماثل في الاتجاهين ولا يمكن تصنيفها من الأشكال HP, W أو S	M shape	شكل (M)
قطاع مكون من وتيرة واحدة ما بين شفتين وفي اتجاه واحد (قطاع مجرى) ولا يمكن تصنيفه تحت شكل (C)	MC shape	شكل (MC)
منتجات صلب يتم إنتاجها خصيصاً لمشروع معين	mill material	مواد مصنع
أعمال فحص واختبار يقوم بها المنتج طبقاً لإجراءاته الخاصة لكي يتأكد عما إذا كانت منتجاته مصنعة بالشكل الذي يحقق متطلبات أمر التوريد (الطلبية). وليس من الضروري أن تكون المنتجات التي يجري عليها الفحص أو الاختبار هي نفس المنتجات التي ستورد فعلاً	non-specific inspection and testing	فحص واختبار غير محددتين
الملاحظات على المخططات التنفيذية والخاصة بالوصلات أو مجموعات الوصلات التي يجب أن يتم مراقبة وتتابع وتقنيات أعمال اللحام بها بعناية كافية لتقليل حدوث إجهادات زائدة أثناء اللحام وتفادي التشويه الذي لا داعي له	notations for welding	ترميز أعمال اللحام
صلب مصبوب لأغراض إنشائية	other metals	معادن أخرى
مجموع طبقات الدهان والتي يجب تنفيذها أو التي سبق عملها للأسطح الخام لتزويدها بالوقاية ضد الصدأ	protective paint system	نظام دهان الوقاية
التصميم الكامل شاملاً المقاسات والقطاعات والمواقع للأعضاء الإنشائية المتنوعة. يجب توضيح جميع المناسيب والأبعاد بمقياس رسم كبير كاف لبيان المعلومات بشكل مناسب	plans	مخططات
عنصر إنشائي ثانوي يركب في وضع أفقي للأسقف	purlin	مداد
جسر (جانز) أساسي لحمل السقف	rafter	حمل
يفترض فيه أن تكون وصلات الجسور مع الأعمدة ذات جساءة كافية بحيث تظل الزوايا بين الأعضاء المتقاطعة ثابتة لا تتغير بتأثير الأحمال	rigid frame	إطار (هيكل) جاسئ
عضو طويل ونحيف لتلقي الحمل	rod	قضيب
قطاع من الصلب المدلفن والمقطع على شكل حرف "I" ولكن الشفة الأفقية مسلوكة وأكبر سماكة للشفة عند الوتر (العصب)	rolled steel joist	رافد من الصلب المدلفن
منتج من الصلب على شكل عضو طولي ذو قطاع عرضي ثابت ويتم تشكيله بعملية الدلفنة	rolled steel section	قطاع من الصلب مدلفن
قطاعات ذات الشفاه (مشفهة)	shapes	أشكال
قطاع بشفاه صغيرة مكون من عصب (وتيرة) في منتصف عرض الشفة ويصل ما بين الشفتين وسطي العصب متوازيين وسماكة الشفة تقل في اتجاه يمين ويسار القطاع	S shape	شكل (S)

يفترض فيها أن تكون وصلات الجسور والجسور الرئيسية ذات جساءة لتحمل العزوم الإنشائية التي تقع بين درجة جساءة الهياكل القوية ومرونة الهياكل البسيطة (حرة الدوران)	semi-rigid framing	إطار (هيكل) شبه جاسئ
تعطي المعلومات الكافية لضرورة لتصنيع الأعضاء الإنشائية وأجزائها بما في ذلك مواقع وأنواع ومقاسات البراشم ومسامير الربط واللحامات وتجهز هذه الرسومات قبل البدء بعمليات التصنيع والتنفيذ	shop drawings	الرسومات التنفيذية
أعمال فحص واختبار يجب أن تتم على المنتجات قبل التوريد للموقع أو على عينات اختبار ممثلة للمنتجات، وتكون هذه الأعمال طبقاً للمتطلبات الفنية لأمر الشراء وذلك للتأكد من مدى مطابقة تلك المنتجات مع متطلبات أمر التوريد	specific inspection and testing	فحص واختبار محدد
الهيكل الذي تكون فيه نهايات الجسور والجسور الرئيسية حرة الدوران تحت تأثير الأحمال الرأسية وقادرة على مقاومة قوى القص	simple framing	هيكل بسيط
هيكل تكون فيه الأعضاء الإنشائية من الصلب	steel frame	هيكل من الصلب
مبني هيكلية يكون فيه الصلب هو المادة الإنشائية الأساسية	steel framed building	مبني من الصلب
لوح ينتج بحيث يكون قادراً على تلقي أحمال الشد المحددة أو المطلوبة	structural steel sheet	لوح إنشائي من الصلب
عضو يستخدم لتقوية لوح ضد الانبعاج العرضي	stiffener	عضو تقوية
كما ذكر بالموصفات القياسية ويتم تشكيله عن طريق اللحام أو تشكيله على البارد أو الساخن أو بالدلفنة على الساخن	structural steel	صلب إنشائي
أنابيب صلب مجوفة ذات مقطع مستطيل أو دائري تستخدم لأغراض إنشائية	structural hollow section	قطاع إنشائي مجوف
عضو إنشائي قادر على تلقي أحمال ضغط في اتجاه محوره	struts	(شكل انضغاطي)
مسمار يتم كبسه داخل فتحة منقذة بعضويين إنشائيين أو أكثر لمقاومة إجهاد القص	stud shear connectors	وصلات مسامير ضد القص
سطح تم طلاؤه أو الذي سيتم طلاؤه	substrate	سطح خام
مقطع من الصلب المدلفن والمقطع على شكل حرف (T)	T-section	مقطع (T)
جسر مصمم من أعضاء رأسية وقطرية على شكل شبكة	truss	جمالون
(1) قطاع بشفاه عريضة مكون من عصب (وتيرة) في منتصف عرض الشفة ويصل ما بين شفتين وسطحي كل جزء متوازيين	W shape	شكل (W)
(2) أشكال متماثلة في الاتجاهين وبشفاه عريضة وتستخدم إنشائياً كجسر أو عمود		
الجزء من العضو الإنشائي الذي يصل بين شفتين	web	عصب (وتيرة)
هو الفني الذي يقوم باللحام	welder	فني اللحام

جداول القطاعات القياسية للأعضاء من الفولاذ

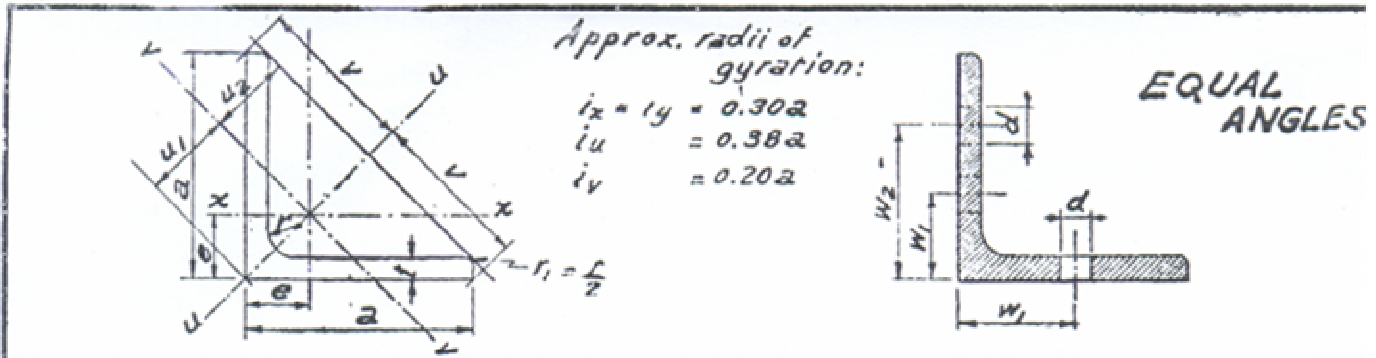
DIN EN 10025, 17100 حسب المواصفات الألمانية

Approx. radii of gyration:  
 $i_x = i_y = 0.30 a$   
 $i_u = 0.38 a$   
 $i_v = 0.20 a$

**EQUAL ANGLES**

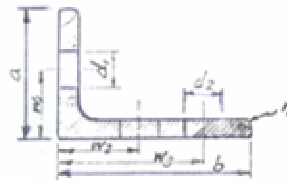
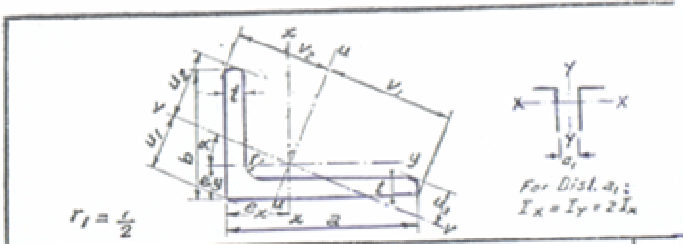
Profile No	Dimensions			Area cm <sup>2</sup>	Weight kg/m	Distances of Axes				Properties of Section						Rivets				
	a mm	t mm	r mm			c	v	u <sub>1</sub>	u <sub>2</sub>	Axis x, y		Axis u		Axis v		d <sub>max</sub> mm	W <sub>1</sub> mm	W <sub>2</sub> mm		
										I <sub>x</sub> cm <sup>4</sup>	I <sub>y</sub> cm <sup>4</sup>	i <sub>x</sub> cm	i <sub>y</sub> cm	I <sub>u</sub> cm <sup>4</sup>	i <sub>u</sub> cm				I <sub>v</sub> cm <sup>4</sup>	I <sub>v</sub> cm <sup>4</sup>
30x30x4	3	3	5	1.74	1.36	0.84	2.12	1.18	1.04	1.41	0.65	0.90	2.24	1.14	0.57	0.48	0.57	8-5	17	-
	3	4	5	2.27	1.78	0.89	2.12	1.24	1.05	1.81	0.86	0.89	2.85	1.12	0.76	0.61	0.58			
	5	30	5	2.78	2.18	0.92	2.12	1.30	1.07	2.16	1.04	0.88	3.41	1.11	0.91	0.70	0.57			
35x35x5	4	35	4	2.67	2.10	1.00	2.47	1.41	1.24	2.96	1.18	1.05	4.68	1.33	1.24	0.88	0.68	11	20	-
	4	5	5	3.28	2.67	1.04	2.47	1.47	1.25	3.56	1.45	1.04	5.63	1.37	1.49	1.10	0.67			
	6	35	6	3.87	3.04	1.08	2.47	1.53	1.27	4.14	1.71	1.04	6.50	1.30	1.77	1.16	0.68			
40x40x5	4	40	4	3.08	2.42	1.12	2.83	1.58	1.40	4.48	1.56	1.21	7.09	1.52	1.84	1.18	0.78	11	22	-
	4	5	6	3.79	2.97	1.16	2.83	1.64	1.42	5.43	1.91	1.20	8.64	1.51	2.22	1.35	0.77			
	6	40	6	4.48	3.52	1.20	2.83	1.70	1.43	6.33	2.26	1.19	9.98	1.49	2.67	1.57	0.77			
45x45x6	5	45	5	4.30	3.38	1.28	3.18	1.81	1.58	7.83	2.43	1.35	12.4	1.70	3.25	1.60	0.87	11	25	-
	5	6	7	5.09	4.00	1.32	3.18	1.87	1.59	9.16	2.88	1.34	14.5	1.69	3.83	2.05	0.87			
	7	45	7	5.86	4.60	1.36	3.18	1.92	1.61	10.4	3.31	1.33	16.4	1.67	4.39	2.29	0.87			
50x50	5	50	5	4.80	3.77	1.40	3.54	1.98	1.76	11.0	3.05	1.51	17.4	1.90	4.59	2.32	0.98	13	30	-
	6	50	6	5.69	4.47	1.45	3.54	2.04	1.77	12.8	3.61	1.50	20.4	1.89	5.24	2.57	0.96			
	7	50	7	6.56	5.15	1.49	3.54	2.11	1.78	14.6	4.16	1.49	23.1	1.88	6.02	2.85	0.96			
	8	50	8	7.41	5.82	1.52	3.54	2.16	1.80	16.3	4.68	1.48	25.7	1.86	6.87	3.19	0.96			
55x55	5	55	5	5.32	4.18	1.52	3.89	2.15	1.93	14.7	3.70	1.66	23.3	2.01	6.11	2.84	1.07	17	30	-
	6	55	6	6.31	4.95	1.56	3.89	2.21	1.94	17.3	4.40	1.66	27.4	2.08	7.24	3.28	1.07			
	8	55	8	8.23	6.46	1.64	3.89	2.32	1.97	22.1	5.72	1.64	34.8	2.04	9.35	4.03	1.07			
	10	55	10	10.10	7.90	1.72	3.89	2.43	2.00	26.3	6.97	1.62	41.4	2.02	11.3	4.65	1.06			
60x60x8	6	60	6	6.91	5.42	1.69	4.24	2.39	2.11	22.8	5.29	1.82	36.1	2.29	9.43	3.95	1.17	17	35	-
	6	8	8	9.03	7.09	1.77	4.24	2.50	2.14	29.1	6.88	1.80	46.1	2.26	12.1	4.84	1.16			
	10	60	10	11.10	8.69	1.85	4.24	2.62	2.17	34.9	8.41	1.78	55.1	2.23	14.6	5.57	1.15			
65x65x8	7	65	7	8.70	6.83	1.85	4.60	2.62	2.29	33.4	7.18	1.96	53.0	2.47	13.8	5.27	1.26	21	35	-
	7	8	9	9.85	7.73	1.89	4.60	2.67	2.31	37.5	8.13	1.95	59.4	2.46	15.6	5.84	1.26			
	9	65	9	11.00	8.62	1.93	4.60	2.73	2.32	41.3	9.04	1.94	65.4	2.44	17.2	6.30	1.25			
70x70x10	7	70	7	9.40	7.38	1.97	4.95	2.79	2.47	42.4	8.43	2.12	67.1	2.67	17.6	6.31	1.37	21	40	-
	7	9	10	11.9	9.34	2.05	4.95	2.90	2.50	52.6	10.6	2.10	83.1	2.64	22.0	7.59	1.36			
	11	70	11	14.3	11.2	2.13	4.95	3.01	2.53	61.8	12.7	2.08	97.6	2.61	26.0	8.64	1.35			
75x75	7	75	7	10.1	7.94	2.09	5.30	2.95	2.63	52.4	9.67	2.28	83.6	2.88	21.1	7.15	1.45	21	40	-
	8	75	8	11.5	9.03	2.13	5.30	3.01	2.65	58.9	11.0	2.26	93.3	2.85	24.4	8.11	1.46			
	10	75	10	14.1	11.1	2.21	5.30	3.12	2.68	71.4	13.5	2.25	113	2.83	29.8	9.65	1.45			
	12	75	12	16.7	13.1	2.29	5.30	3.24	2.71	82.4	15.8	2.22	130	2.79	34.7	10.7	1.44			
80x80	8	80	8	12.3	9.66	2.26	5.66	3.20	2.82	72.3	12.6	2.42	115	3.06	29.6	9.25	1.55	21	45	-
	10	80	10	15.1	11.9	2.34	5.66	3.31	2.85	87.5	15.5	2.41	139	3.03	35.9	10.9	1.54			
	12	80	12	17.9	14.1	2.41	5.66	3.41	2.88	102.7	18.3	2.39	161	3.00	42.6	12.6	1.53			
	14	80	14	20.6	16.1	2.46	5.66	3.51	2.90	116	20.6	2.36	181	2.96	48.6	13.7	1.54			





Profile No	Dimensions			Area cm <sup>2</sup>	Weight Kg/m	Distances of Axes				Properties of Section						Rivets				
	a mm	t mm	r mm			e cm	v cm	u <sub>1</sub> cm	u <sub>2</sub> cm	Axes x, y			Axis u		Axis v			d <sub>max</sub> mm	W <sub>1</sub> mm	W <sub>2</sub> mm
										I <sub>x</sub> cm <sup>4</sup>	Z <sub>x</sub> cm <sup>3</sup>	i <sub>x</sub> cm	I <sub>u</sub> cm <sup>4</sup>	i <sub>u</sub> cm	I <sub>v</sub> cm <sup>4</sup>	Z <sub>v</sub> cm <sup>3</sup>	i <sub>v</sub> cm			
90x90x	9	9	11	15.5	12.2	2.54	6.36	3.59	3.18	116	18.0	2.74	184	3.45	478	13.3	1.76	21	50	-
	11	90	11	18.7	14.7	2.62	6.36	3.70	3.21	138	21.6	2.72	218	3.41	57.1	15.4	1.75	21		
	13	90	13	21.8	17.1	2.70	6.36	3.81	3.24	158	25.1	2.69	250	3.39	65.9	17.3	1.74	25		
	16	90	16	26.4	20.7	2.81	6.36	3.97	3.29	186	30.1	2.66	294	3.34	79.1	19.9	1.73	25		
100x100x	10	100	12	19.2	15.1	2.82	7.07	3.99	3.54	177	24.7	3.04	280	3.82	73.3	18.4	1.95	21	55	-
	12	100	12	22.7	17.8	2.90	7.07	4.10	3.57	207	29.2	3.02	328	3.80	86.2	21.0	1.95	25		
	14	100	14	24.2	20.6	2.98	7.07	4.21	3.60	235	33.5	3.00	372	3.77	98.3	23.4	1.94	25		
	16	100	16	29.6	23.2	3.06	7.07	4.32	3.63	262	37.7	2.97	413	3.74	111	25.6	1.93	25		
110x110x	10	110	12	21.2	16.6	3.07	7.78	4.34	3.89	239	30.1	3.36	379	4.23	98.6	22.7	2.16	21	50	70
	12	110	12	25.1	19.7	3.15	7.78	4.45	3.93	280	35.7	3.34	444	4.21	116	26.1	2.15	25		
	14	110	14	29.0	22.8	3.21	7.78	4.54	3.98	319	41.0	3.32	505	4.18	133	29.3	2.14	25		
	16	110	16	32.8	25.7	3.31	7.78	4.68	3.98	356	46.3	3.29	563	4.14	149	31.9	2.13	25		

11	120	11	13	26.4	19.9	336	8.49	4.75	4.24	341	395	366	541	462	140	295	235	21		
120x120x13	120	13	13	29.7	23.3	344	8.49	4.86	4.27	344	460	364	625	459	162	333	234	25	50	80
15	120	15	13	33.9	26.6	351	8.49	4.96	4.31	446	525	363	705	456	186	375	234	25		
12	130	12	14	30.0	23.6	364	9.19	5.15	4.60	472	504	377	750	5.00	194	377	254	25		
130x130x14	130	14	14	34.7	27.2	372	9.19	5.26	4.63	540	582	394	857	4.97	223	424	253	25	50	90
16	130	16	14	39.3	30.9	380	9.19	5.37	4.66	605	658	392	959	4.94	251	46.7	252	25		
13	140	13	15	35.0	27.5	392	9.90	5.54	4.96	638	633	427	1010	5.38	262	47.3	2.74	25		
140x140x15	140	15	15	40.0	31.4	4.00	9.90	5.66	4.99	723	723	4.25	1150	5.36	298	52.7	2.73	25	55	100
12	150	12	16	34.8	27.3	4.12	10.6	5.83	5.29	737	677	4.60	1170	5.80	303	52.0	2.95	25		
14	150	14	16	40.3	31.6	4.21	10.6	5.95	5.31	845	782	4.58	1340	5.77	347	58.3	2.94	25		
150x150x16	150	16	16	45.7	35.9	4.29	10.6	6.07	5.34	949	887	4.56	1510	5.74	391	64.4	2.93	25	55	110
18	150	18	16	51.0	40.1	4.36	10.6	6.17	5.38	1050	993	4.54	1670	5.70	438	71.0	2.93	28		
20	150	20	16	56.3	44.2	4.44	10.6	6.28	5.41	1150	109	4.51	1820	5.68	477	76.0	2.91	28		
15	160	15	17	46.1	36.2	4.49	11.3	6.35	5.67	1100	956	4.88	1750	6.15	453	71.3	3.14	25		
160x160x17	160	17	17	51.8	40.7	4.57	11.3	6.46	5.70	1230	108	4.86	1950	6.13	506	78.3	3.13	25	60	115
19	160	19	17	57.5	45.1	4.65	11.3	6.58	5.73	1350	118	4.66	2140	6.10	558	84.8	3.12	28		
16	180	16	18	55.4	43.5	5.02	12.7	7.11	6.39	1680	130	5.51	2690	6.96	679	95.5	3.50	25		
180x180x18	180	18	18	61.9	48.6	5.10	12.7	7.22	6.41	1870	145	5.49	2970	6.93	757	105	3.49	28	60	135
20	180	20	18	68.4	53.7	5.18	12.7	7.33	6.44	2040	160	5.47	3260	6.90	830	113	3.49	28		
22	180	22	18	74.7	58.6	5.26	12.7	7.44	6.47	2210	174	5.44	3510	6.86	918	123	3.50	28		
16	200	16	18	61.8	43.5	5.52	14.1	7.80	7.09	2340	162	6.15	3740	7.78	943	121	3.91	25		
18	200	18	18	69.1	54.3	5.60	14.1	7.92	7.12	2600	181	6.13	4150	7.75	1050	133	3.90	28		
200x200x20	200	20	18	76.4	59.9	5.69	14.1	8.04	7.15	2850	199	6.11	4540	7.72	1160	144	3.89	28	65	150
24	200	24	18	90.6	71.1	5.34	14.1	8.26	7.21	3330	235	6.06	5280	7.64	1380	167	3.90	28		
28	200	28	18	105	82.0	5.99	14.1	8.47	7.26	3780	270	6.02	5990	7.57	1580	186	3.89	28		



**UNEQUAL ANGLES: 1**  
 Approx. Radii of Gyration:  
 $a:b = 1.5$   $i_x = .28b$   
 $i_y = .31a$   
 $i_u = .33a$   
 $i_v = .22b$

Profile No	Dimensions				Area cm <sup>2</sup>	Weight kg/m	Distances of Axes								Face
	a mm	b mm	t mm	r mm			C <sub>x</sub> cm	C <sub>y</sub> cm	V <sub>1</sub> cm	V <sub>2</sub> cm	U <sub>1</sub> cm	U <sub>2</sub> cm	U <sub>3</sub> cm		
<b>a : b</b>															
30x20x3	30	20	3	3.5	182	111	0.99	0.60	204	151	886	104	0.56	431	
	30	20	4	3.5	185	145	1.03	0.58	202	152	891	1.03	0.58	429	
45x30x4	45	30	3	4.5	219	172	1.03	0.70	309	223	121	159	0.80	436	
	45	30	4	4.5	287	228	1.48	0.74	397	226	127	158	0.83	436	
	45	30	5	4.5	353	277	1.92	0.78	305	227	132	158	0.85	400	
60x40x5	60	40	5	6	479	376	1.96	0.97	408	301	168	209	1.10	437	
	60	40	6	6	568	446	2.00	1.01	406	302	172	208	1.12	433	
	60	40	7	6	655	514	2.08	1.05	404	303	177	207	1.14	429	
75x50x7	75	50	5	6.5	604	474	2.00	1.17	514	373	203	264	1.32	437	
	75	50	7	6.5	830	651	2.48	1.26	510	377	213	263	1.38	433	
	75	50	9	6.5	105	823	2.96	1.32	506	380	222	262	1.44	427	
90x60x8	90	60	6	7	869	682	2.89	1.41	614	450	246	316	1.60	442	
	90	60	8	7	114	896	2.97	1.49	611	454	256	315	1.69	437	
100x65x9	100	65	7	10	112	877	3.23	1.51	683	491	266	348	1.73	419	
	100	65	9	10	142	111	3.32	1.59	678	494	276	346	1.78	415	
	100	65	11	10	171	138	3.40	1.67	674	497	285	345	1.83	410	
120x80x10	120	80	8	11	155	122	3.83	1.87	823	599	327	420	2.16	441	
	120	80	10	11	191	150	3.72	1.95	818	603	337	419	2.19	438	
	120	80	12	11	227	178	4.00	2.03	814	604	346	418	2.25	433	

Properties of Section										Rivet Holes						
Axis x		Axis y				Axis u		Axis v								
I <sub>x</sub> cm <sup>4</sup>	Z <sub>x</sub> cm <sup>3</sup>	i <sub>x</sub> cm	I <sub>y</sub> cm <sup>4</sup>	Z <sub>y</sub> cm <sup>3</sup>	i <sub>y</sub> cm	I <sub>u</sub> cm <sup>4</sup>	i <sub>u</sub> cm	I <sub>v</sub> cm <sup>4</sup>	i <sub>v</sub> cm	d <sub>1</sub> mm	d <sub>2</sub> mm	W <sub>1</sub> mm	W <sub>2</sub> mm	W <sub>3</sub> mm	Distance mm	
<b>= 1 : 1.5</b>																
175	0.62	0.97	0.44	0.29	0.56	1.03	1.00	0.25	0.42	-	-	-	-	-	-	5.2
157	0.81	0.93	0.55	0.38	0.55	1.07	0.99	0.33	0.42	-	-	-	-	-	-	4.2
447	1.06	1.43	1.60	0.70	0.84	5.15	1.53	0.93	0.65	-	-	-	-	-	-	8.0
578	1.91	1.42	2.05	0.91	0.85	6.65	1.52	1.18	0.64	8.5	11	17	25	-	-	7.2
677	2.35	1.41	2.47	1.11	0.84	8.02	1.51	1.40	0.64	-	-	-	-	-	-	7.2
172	4.25	1.89	6.11	2.02	1.13	19.8	2.03	3.50	0.84	-	-	-	-	-	-	11.2
201	5.83	1.88	7.12	2.38	1.12	23.1	2.02	4.12	0.85	11	17	22	35	-	-	10.2
230	5.79	1.87	8.07	2.74	1.11	26.3	2.00	4.73	0.85	-	-	-	-	-	-	9.2
304	6.74	2.99	12.3	3.21	1.43	38.6	2.56	7.10	1.08	-	-	-	-	-	-	14.6
464	8.24	2.86	16.5	4.39	1.41	53.3	2.53	9.56	1.07	13	17	30	40	-	-	13.0
574	11.6	2.84	20.2	5.47	1.39	65.7	2.50	11.9	1.07	17	17	-	-	-	-	11.3
717	11.7	2.87	23.8	6.61	1.72	82.8	3.09	14.6	1.30	17	21	35	50	-	-	12.6
925	15.4	2.85	33.9	7.31	1.70	107	3.06	19.0	1.29	-	-	-	-	-	-	15.2
113	14.4	3.17	31.6	7.64	1.84	128	3.39	21.6	1.37	17	17	-	-	-	-	7.8
141	21.0	3.15	46.7	9.52	1.82	160	3.36	27.2	1.39	21	21	35	55	-	-	19.8
167	25.3	3.13	55.1	11.4	1.80	190	3.34	32.6	1.38	21	21	-	-	-	-	17.8
226	27.6	3.82	90.8	13.2	2.29	261	4.10	45.8	1.72	21	21	-	-	-	-	24.0
276	34.1	3.80	98.1	16.2	2.27	318	4.07	56.1	1.71	21	21	45	80	80	80	22.2
323	40.4	3.77	114	19.1	2.25	371	4.04	66.1	1.71	21	25	-	-	-	-	20.2

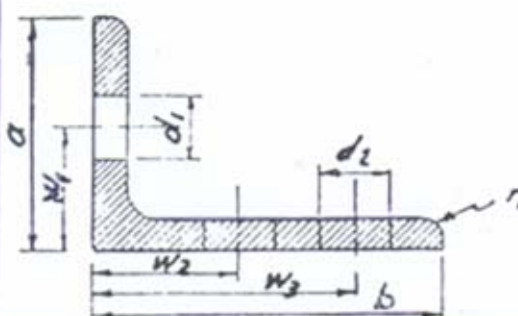
For Dist.  $a_1$ :  
 $I_x = I_y = 2I_a$

Profile No	Dimensions				Area cm <sup>2</sup>	Weight kg/m	Distances of Axes									Form $\alpha$
	a	b	t	r			ex	ey	vx	vz	ux	uy	uz			
<b>a : b</b>																
130x90 <sup>10</sup>	130	90	10	12	212	16.6	415	218	892	649	375	462	251	472		
	12	130	90	12	251	19.7	428	226	888	672	385	460	256	468		
150x100 <sup>12</sup>	10	150	100	10	242	19.0	480	234	10.3	750	410	525	268	442		
	150	100	12	13	28.1	22.6	489	242	10.2	759	419	524	273	439		
	14	150	100	14	332	26.1	497	250	10.2	756	428	523	277	435		
<b>a : b</b>																
40x20 <sup>3</sup>	40	20	3	3.5	1.72	1.35	1.63	0.44	2.61	1.77	0.79	1.19	0.66	259		
	4	40	4	3.5	2.25	1.77	1.47	0.48	2.57	1.80	0.83	1.18	0.50	252		
60x30 <sup>5</sup>	60	30	5	6	4.29	3.37	2.15	0.60	3.90	2.67	1.20	1.77	0.72	256		
	7	60	30	7	5.85	4.59	2.29	0.76	3.83	2.72	1.28	1.73	0.78	248		
80x40 <sup>6</sup>	80	40	6	7	6.89	5.41	2.85	0.88	5.21	3.53	1.55	2.42	0.89	259		
	8	80	40	8	9.01	7.07	2.94	0.95	5.15	3.57	1.65	2.38	1.04	253		
100x50 <sup>8</sup>	6	100	50	6	8.73	6.85	3.49	1.04	6.50	4.39	1.91	2.98	1.15	243		
	8	100	50	8	11.5	8.99	3.59	1.13	6.48	4.44	2.00	2.95	1.18	238		
	10	100	50	10	14.1	11.1	3.67	1.20	6.43	4.49	2.08	2.91	1.22	232		
150x65 <sup>10</sup>	8	150	65	8	15.1	11.9	4.56	1.37	8.50	5.71	2.49	3.84	1.47	243		
	10	150	65	10	18.6	14.6	4.65	1.45	8.43	5.76	2.58	3.82	1.54	239		
	12	150	65	12	22.1	17.3	4.74	1.53	8.37	5.81	2.66	3.80	1.60	235		

**UNEQUAL ANGLES-II**

Approx. Radii of Gyration:  
 $a:b = 2.0$   $i_x = .26b$   
 $i_y = .31a$   
 $i_u = .33a$   
 $i_v = .21b$

Properties of Section										Rivet Holes					Distances
Axis x		Axis y			Axis u		Axis v			d1	d2	w1	w2	w3	
Ix	Zx	ix	Iy	Zy	iy	Iu	Iv	Iv	Iv	mm	mm	mm	mm	mm	
<b>= 1 : 1.5</b>															
358	405	4.11	141	206	258	420	446	78.5	1.95	21	25	50	50	90	
420	480	4.09	165	244	256	492	4.83	92.6	1.92	21	25	-	-	104	
552	541	4.70	198	258	284	637	5.13	112	2.15	21	21	-	-	299	
650	642	4.76	232	306	284	749	5.10	132	2.15	25	25	55	55	110	
744	743	4.73	264	352	282	856	5.07	152	2.14	25	25	-	-	262	
<b>= 1 : 2.0</b>															
279	108	1.27	647	0.30	0.52	2.96	1.31	0.30	0.42	-	-	-	-	158	
357	1.42	1.26	640	0.39	0.82	3.77	1.30	0.39	0.42	-	-	-	-	128	
156	404	1.90	260	1.12	0.78	16.5	1.96	1.69	0.63	8.5	17	17	35	214	
203	550	1.88	361	1.52	0.76	21.8	1.93	2.8	0.62	-	-	-	-	125	
449	873	2.55	759	2.44	1.05	47.6	2.63	4.90	0.80	11	17	22	45	290	
576	11.4	2.53	968	3.18	1.04	60.9	2.60	6.41	0.84	11	21	-	-	272	
877	128	3.20	153	3.86	1.32	95.2	3.30	9.78	1.06	13	17	-	-	376	
116	18.0	3.18	175	5.04	1.31	123	3.28	12.6	1.05	13	21	30	55	304	
141	222	3.16	234	6.17	1.29	149	3.25	15.5	1.04	13	21	-	-	325	
263	311	4.17	448	8.72	1.72	280	4.31	28.6	1.38	21	21	-	-	486	
321	384	4.15	542	10.7	1.71	340	4.27	35.0	1.37	21	21	35	50	468	
376	455	4.12	636	12.7	1.69	397	4.24	41.2	1.37	21	25	-	-	586	

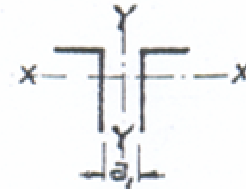
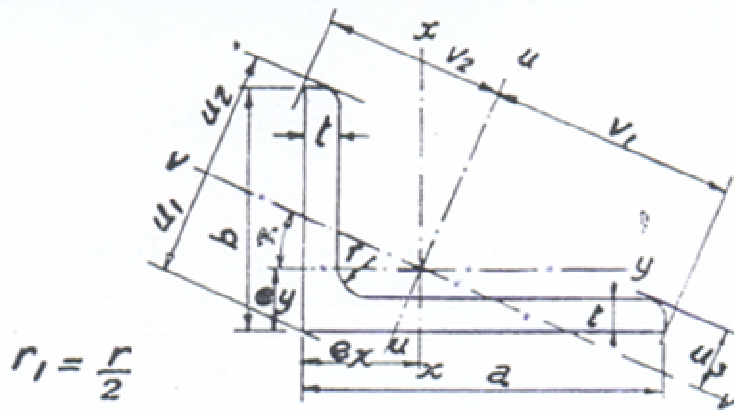


**UNEQUAL ANGLES - iii**

Approx. Radii of Gyration:

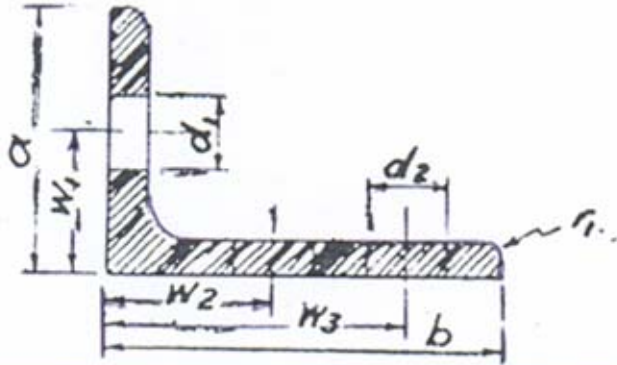
$a:b = 2.0 \quad i_x = .26b$   
 $i_y = .31a$   
 $i_u = .33a$   
 $i_v = .22b$

Properties of Section										Rivet Holes					Distance $a_1$ mm
Axis x			Axis y			Axis u		Axis v							
$I_x$ cm <sup>4</sup>	$Z_x$ cm <sup>3</sup>	$i_x$ cm	$I_y$ cm <sup>4</sup>	$Z_y$ cm <sup>3</sup>	$i_y$ cm	$I_u$ cm <sup>4</sup>	$i_u$ cm	$I_v$ cm <sup>4</sup>	$i_v$ cm	$d_1$ mm	$d_2$ mm	$w_1$ mm	$w_2$ mm	$w_3$ mm	
$b = 1:2.0$															
455	468	4.83	783	132	2.00	484	4.98	50.0	1.60	21	21	40	55	110	56.9
545	56.6	4.80	93.0	15.9	1.98	578	4.95	59.8	1.59	21	21				54.8
611	58.9	5.14	104	16.5	2.12	648	5.29	67.0	1.70	21	21				59.7
720	70.0	5.11	122	19.6	2.10	763	5.26	78.9	1.69	21	25	45	60	115	57.9
823	80.7	5.09	139	22.5	2.09	871	5.23	90.8	1.69	25	25				55.8
880	75.1	5.80	151	21.2	2.40	934	5.97	97.4	1.93	21	25	50	60	135	68.5
1040	89.3	5.77	177	25.1	2.38	1100	5.94	114	1.92	21	25				66.5
1220	93.2	6.46	210	26.3	2.68	1300	6.66	133	2.14	21	21				77.4
1440	111	6.43	247	31.3	2.67	1530	6.63	158	2.13	25	25	55	60	150	75.7
1650	128	6.41	282	36.1	2.65	1760	6.60	181	2.12	25	25				73.0
1860	145	6.38	316	40.8	2.63	1970	6.57	204	2.11	25	25				71.0
<b>variable</b>															
854	247	1.57	486	1.64	1.19	10.9	1.78	2.46	0.84	11	13	22	30	-	-
10.4	3.02	1.56	5.89	2.01	1.18	133	1.76	3.02	0.84	11	13				-
23.1	5.11	2.04	11.9	3.18	1.47	28.8	2.28	6.21	1.00	-	17				3.6
31.0	6.99	2.02	15.8	4.31	1.44	38.4	2.25	8.37	1.05	13	17	30	35	-	1.8
38.2	8.77	2.00	19.4	5.39	1.42	47.0	2.22	10.5	1.05	13	17				-



For Dist.  $a_1$ :  
 $I_x = I_y = 2I_x$

Profile No	Dimensions				Area cm <sup>2</sup>	Weight kg/m	Distances of Axes						Tan α	
	a mm	b mm	t mm	r mm			ex cm	ey cm	v <sub>1</sub> cm	v <sub>2</sub> cm	u <sub>1</sub> cm	u <sub>2</sub> cm		u <sub>3</sub> cm
<b>a:</b>														
150x75x	9	150	75	9	19.5	15.3	5.28	1.57	9.79	6.62	2.90	4.46	1.72	.265
	11	150	75	11	23.6	18.6	5.37	1.65	9.73	6.66	2.97	4.44	1.77	.261
160x80x	10	160	80	10	23.2	18.2	5.63	1.69	10.5	7.06	3.07	4.76	1.82	.263
	12	160	80	12	27.5	21.6	5.72	1.77	10.4	7.10	3.15	4.75	1.89	.259
	14	160	80	14	31.8	25.0	5.81	1.85	10.3	7.16	3.23	4.72	1.95	.256
180x90x	10	180	90	10	26.2	20.6	6.28	1.85	11.8	7.89	3.38	5.42	2.00	.262
	12	180	90	12	31.2	24.5	6.37	1.93	11.7	7.95	3.48	5.38	2.07	.261
200x100x	10	200	100	10	29.2	23.0	6.93	2.01	13.2	8.76	3.75	5.98	2.22	.266
	12	200	100	12	34.8	27.3	7.03	2.10	13.1	8.82	3.84	5.95	2.26	.264
	14	200	100	14	40.3	31.6	7.12	2.18	13.0	8.88	3.93	5.92	2.32	.262
	16	200	100	16	45.7	35.9	7.20	2.26	12.9	8.93	4.02	5.88	2.39	.259
<b>a: b</b>														
50x40x	4	50	40	4	3.46	2.71	1.52	1.03	3.50	2.85	1.67	1.84	1.26	.629
	5	50	40	5	4.27	3.35	1.56	1.07	3.49	2.88	1.73	1.84	1.27	.625
65x50x	5	65	50	5	5.54	4.35	1.99	1.25	4.52	3.61	2.08	2.38	1.50	.583
	7	65	50	7	7.60	5.97	2.07	1.33	4.50	3.62	2.19	2.37	1.52	.574
	9	65	50	9	9.58	7.52	2.15	1.41	4.48	3.63	2.28	2.36	1.57	.567



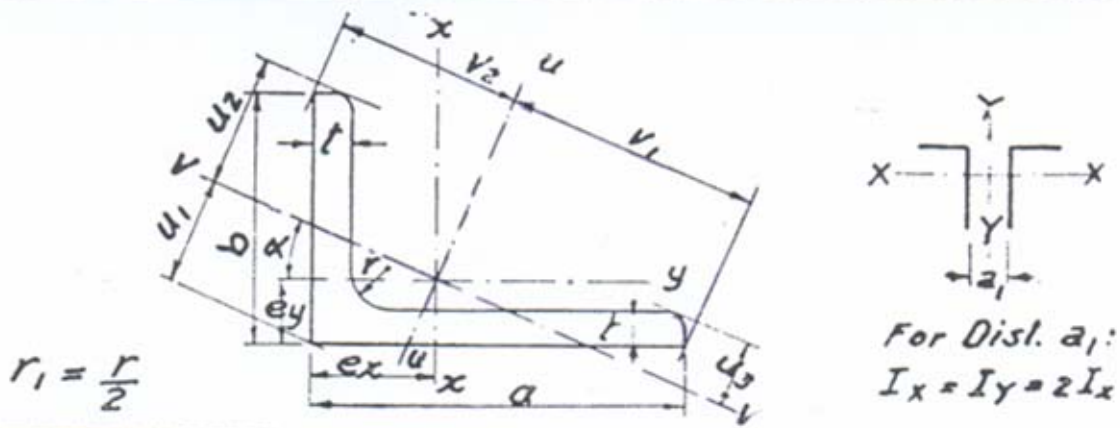
UNEQUAL ANGLES-iv

Approx. Radii of Gyration:

$a:b = \text{var.}$       $i_x = .28b$   
 $i_y = .31a$   
 $i_u = .33a$   
 $i_v = .21b$

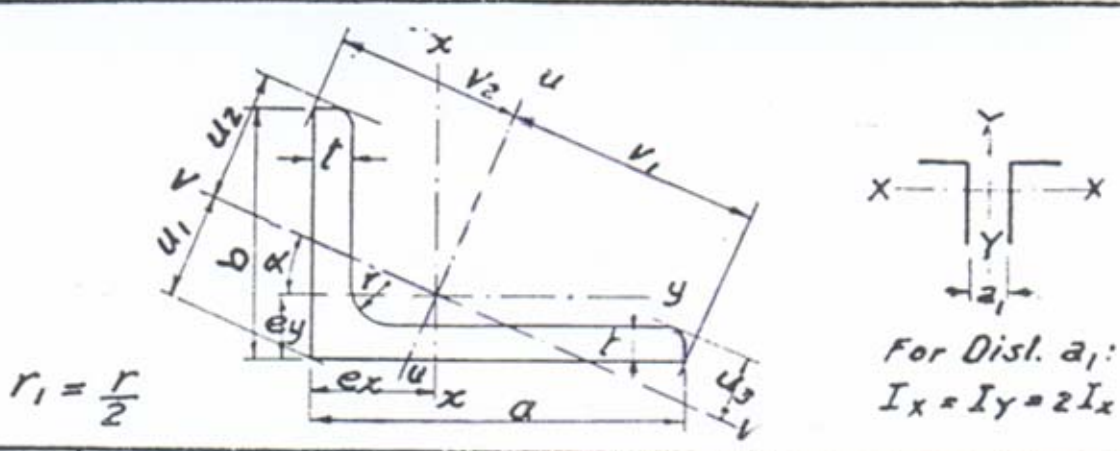
Properties of Section

Properties of Section										Rivet Holes					Distance $a_1$ mm
Axis x			Axis y			Axis u		Axis v							
$I_x$ cm <sup>4</sup>	$Z_x$ cm <sup>3</sup>	$i_x$ cm	$I_y$ cm <sup>4</sup>	$Z_y$ cm <sup>3</sup>	$i_y$ cm	$I_u$ cm <sup>4</sup>	$i_u$ cm	$I_v$ cm <sup>4</sup>	$i_v$ cm	$d_1$ mm	$d_2$ mm	$W_1$ mm	$W_2$ mm	$W_3$ mm	
35.5	6.84	2.37	16.2	3.89	1.60	43.1	2.61	8.68	1.17	17	17				8.4
47.9	9.39	2.35	21.8	5.32	1.59	57.9	2.59	11.8	1.17	17	17	30	40	-	6.6
53.8	10.6	2.34	24.3	6.00	1.57	64.6	2.57	13.4	1.17	17	17				5.8
59.4	11.8	2.33	26.8	6.66	1.57	71.3	2.55	14.8	1.16	17	21				5.0
52.8	9.41	2.51	31.2	6.44	1.93	68.5	2.85	15.6	1.36	17	23				-
68.1	12.3	2.49	40.1	8.41	1.91	88.0	2.82	20.3	1.36	21	23	35	45	-	-
82.2	15.1	2.46	48.3	10.3	1.89	106	2.79	24.8	1.35	21	23				-
118	17.0	3.15	56.9	10.0	2.19	145	3.49	30.1	1.59	17	17				8.8
148	21.5	3.13	71.0	12.7	2.17	181	3.47	37.8	1.59	21	21	40	55	-	7.0
176	25.9	3.11	84.0	15.3	2.15	214	3.44	45.4	1.58	21	21				5.2
276	31.9	4.17	68.3	11.7	2.08	303	4.37	41.3	1.61	21	25				39.4
337	39.4	4.14	82.9	14.4	2.06	369	4.34	50.6	1.61	21	25	40	50	90	37.4
395	46.6	4.12	96.5	17.0	2.04	432	4.31	59.6	1.60	21	25				35.4
532	53.1	4.79	145	20.9	2.51	589	5.05	88	1.95	21	25				41.0
626	63.1	4.77	170	24.7	2.49	693	5.02	103	1.94	21	25	50	55	110	39.2
1180	91.7	6.46	155	21.4	2.34	1230	6.60	102	1.91	21	25				85.3
1390	109	6.43	182	25.4	2.33	1450	6.57	121	1.89	21	25	50	65	150	83.1
2170	140	8.08	161	21.7	2.20	2220	8.17	112	1.84	21	28				124
2570	166	8.05	189	25.8	2.19	2630	8.14	132	1.83	25	28				122
2960	192	8.03	216	29.7	2.17	3020	8.11	152	1.82	25	28	50			120
3330	218	8.00	242	33.6	2.15	3400	8.08	171	1.81	25	28				118

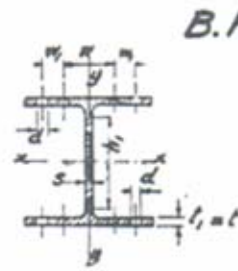
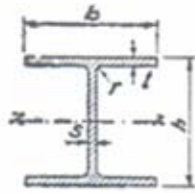


Profile No	Dimensions				Area cm <sup>2</sup>	Weight Kg/m	Distances of Axes						λ cm		
	a mm	b mm	t mm	r mm			ex cm	ey cm	v <sub>1</sub> cm	v <sub>2</sub> cm	u <sub>1</sub> cm	u <sub>2</sub> cm		u <sub>3</sub> cm	
75x55x	5	75	55	5	7	6.30	4.95	2.31	1.33	5.19	4.00	2.27	2.71	1.56	.530
	7	75	55	7	7	8.66	6.80	2.40	1.41	5.16	4.02	2.37	2.70	1.62	.525
	8	75	55	8	7	9.81	7.70	2.43	1.45	5.16	4.03	2.40	2.72	1.64	.519
	9	75	55	9	7	10.9	8.59	2.47	1.48	5.14	4.04	2.46	2.70	1.66	.518
80x65x	6	80	65	6	8	8.41	6.60	2.39	1.65	5.61	4.63	2.69	2.94	2.01	.649
	8	80	65	8	8	11.0	8.66	2.47	1.73	5.59	4.65	2.79	2.94	2.05	.645
	10	80	65	10	8	13.6	10.7	2.55	1.81	5.56	4.68	2.90	2.95	2.11	.640
100x75x	7	100	75	7	10	11.9	9.32	3.06	1.83	6.96	5.42	3.10	3.61	2.18	.553
	9	100	75	9	10	15.1	11.8	3.15	1.91	6.91	5.45	3.22	3.63	2.22	.549
	10	100	75	10	10	18.2	14.3	3.23	1.99	6.87	5.49	3.32	3.65	2.27	.545
130x75x10	8	130	75	8	10.5	15.9	12.5	4.36	1.05	8.73	6.01	2.99	4.26	1.83	.339
	10	130	75	10	10.5	19.6	15.4	4.45	1.73	8.66	6.05	3.08	4.24	1.88	.336
	12	130	75	12	10.5	23.3	18.3	4.53	1.81	8.61	6.09	3.18	4.21	1.95	.332
150x90x	10	150	90	10	12.5	23.2	18.2	4.99	2.03	10.1	7.05	3.60	5.02	2.24	.360
	12	150	90	12	12.5	27.5	21.6	5.08	2.11	10.1	7.10	3.70	5.00	2.30	.358
200x90x	10	200	90	10	14	28.2	22.1	7.17	1.76	12.9	8.57	3.26	5.61	1.89	.221
	12	200	90	12	14	33.6	26.4	7.27	1.84	12.8	8.64	3.35	5.56	1.97	.219
250x90x	10	250	90	10	15	33.2	26.1	9.45	1.56	15.6	10.5	2.98	5.96	1.71	.154
	12	250	90	12	15	39.6	31.1	9.55	1.65	15.5	10.6	3.07	5.90	1.79	.153
	14	250	90	14	15	45.9	36.0	9.65	1.73	15.4	10.6	3.16	5.85	1.87	.152
	16	250	90	16	15	52.1	40.9	9.74	1.81	15.4	10.7	3.24	5.80	1.95	.150





Profile No	Dimensions				Area cm <sup>2</sup>	Weight Kg/m	Distances of Axes						tan α		
	a mm	b mm	t mm	r mm			ex cm	ey cm	v <sub>1</sub> cm	v <sub>2</sub> cm	u <sub>1</sub> cm	u <sub>2</sub> cm		u <sub>3</sub> cm	
75x55x	5	75	55	5	7	6.30	4.95	2.31	1.33	5.19	4.00	2.27	2.71	1.56	.530
	7	75	55	7	7	8.66	6.80	2.40	1.41	5.16	4.02	2.37	2.70	1.62	.525
	8	75	55	8	7	9.81	7.70	2.43	1.45	5.16	4.03	2.40	2.72	1.64	.519
	9	75	55	9	7	10.9	8.59	2.47	1.48	5.14	4.04	2.46	2.70	1.66	.518
80x65x	6	80	65	6	8	8.41	6.60	2.39	1.65	5.61	4.63	2.69	2.94	2.01	.649
	8	80	65	8	8	11.0	8.66	2.47	1.73	5.59	4.65	2.79	2.94	2.05	.645
	10	80	65	10	8	13.6	10.7	2.55	1.81	5.56	4.68	2.90	2.95	2.11	.640
100x75x	7	100	75	7	10	11.9	9.32	3.06	1.83	6.96	5.42	3.10	3.61	2.18	.553
	9	100	75	9	10	15.1	11.8	3.15	1.91	6.91	5.45	3.22	3.63	2.22	.549
	10	100	75	10	10	18.2	14.3	3.23	1.99	6.87	5.49	3.32	3.65	2.27	.545
130x75x10	8	130	75	8	10.5	15.9	12.5	4.36	1.05	8.73	6.01	2.99	4.26	1.83	.339
	10	130	75	10	10.5	19.6	15.4	4.45	1.73	8.66	6.05	3.08	4.24	1.88	.336
	12	130	75	12	10.5	23.3	18.3	4.53	1.81	8.61	6.09	3.18	4.21	1.95	.332
150x90x	10	150	90	10	12.5	23.2	18.2	4.99	2.03	10.1	7.05	3.60	5.02	2.24	.360
	12	150	90	12	12.5	27.5	21.6	5.08	2.11	10.1	7.10	3.70	5.00	2.30	.358
200x90x	10	200	90	10	14	28.2	22.1	7.17	1.76	12.9	8.57	3.26	5.61	1.89	.221
	12	200	90	12	14	33.6	26.4	7.27	1.84	12.8	8.64	3.35	5.56	1.97	.219
250x90x	10	250	90	10	15	33.2	26.1	9.45	1.56	15.6	10.5	2.98	5.96	1.71	.154
	12	250	90	12	15	39.6	31.1	9.55	1.65	15.5	10.6	3.07	5.90	1.79	.153
	14	250	90	14	15	45.9	36.0	9.65	1.73	15.4	10.6	3.16	5.85	1.87	.152
	16	250	90	16	15	52.1	40.9	9.74	1.81	15.4	10.7	3.24	5.80	1.95	.150



B.F.I.B<sup>s</sup>

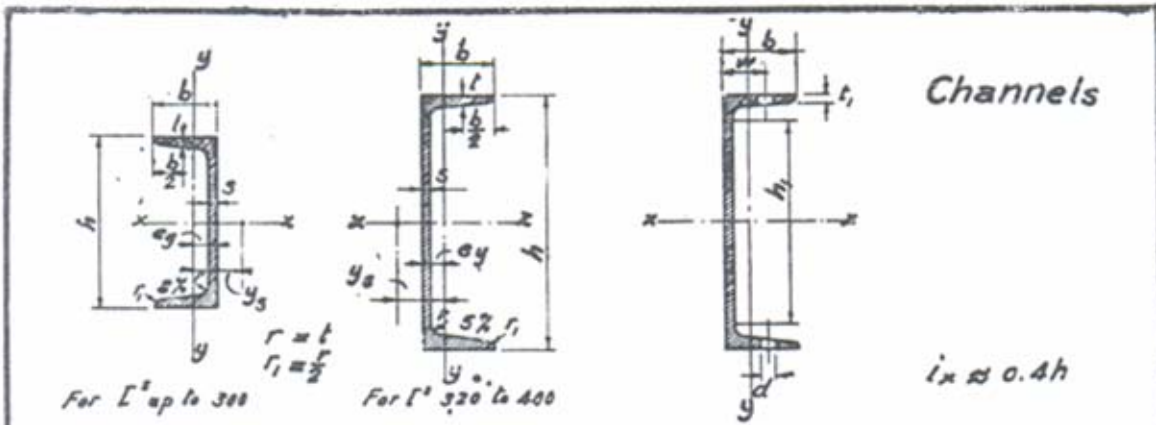
Approx. Radii of Gyration:

$$i_x = 0.40h$$

$$i_y = 0.25b \quad (h \geq 400)$$

Broad Flange I-Beams

Profile No	Dimensions						Area cm <sup>2</sup>	Weight Kg/m	Surface Area m <sup>2</sup> /m	Properties of Section						Distance for I <sub>x</sub> <sup>2</sup> +I <sub>y</sub> <sup>2</sup>	Rivet Holes		
	h	b	s	t	r	h <sub>1</sub>				Axis x-x			Axis y-y				d <sub>max</sub>	N	W <sub>1</sub>
										I <sub>x</sub> cm <sup>4</sup>	Z <sub>x</sub> cm <sup>3</sup>	i <sub>x</sub> cm	I <sub>y</sub> cm <sup>4</sup>	Z <sub>y</sub> cm <sup>3</sup>	i <sub>y</sub> cm				
100	100	100	6.5	10	10	60	261	20.5	0.57	447	89.3	4.14	167	33.4	2.53	-	13	54	-
120	120	120	7	11	11	76	343	26.9	0.687	864	144	5.02	317	52.9	3.04	-	17	64	-
140	140	140	8	12	12	92	441	34.6	0.803	1520	217	5.87	550	78.6	3.53	-	21	80	-
160	160	160	9	14	14	104	584	45.8	0.918	2630	329	6.72	958	120	4.05	-	23	90	-
180	180	180	9	14	14	124	658	51.6	1.036	3830	426	7.63	1360	151	4.55	-	25	100	-
200	200	200	10	16	15	138	827	64.9	1.164	5750	595	8.48	2140	214	5.08	-	25	110	-
220	220	220	10	16	15	158	911	71.5	1.274	8050	732	9.37	2840	258	5.59	-	25	120	-
240	240	240	11	18	17	170	111	87.4	1.389	11690	974	10.2	4150	346	6.11	-	25	90	35
260	260	260	11	18	17	190	121	94.8	1.509	15050	160	11.2	5280	406	6.61	-	25	100	40
280	280	280	12	20	18	204	144	113	1.625	20720	1480	12.0	7320	523	7.14	-	25	110	45
300	300	300	12	20	18	224	154	121	1.745	25760	1720	12.9	9010	600	7.65	-	25	120	50
320	320	300	13	22	20	236	171	135	1.780	32250	2020	13.7	9910	661	7.60	-	25	120	50
340	340	300	13	22	20	256	174	137	1.820	36940	2170	14.5	9910	661	7.55	-	25	120	50
360	360	300	14	24	21	270	192	150	1.856	45720	2510	15.3	10810	721	7.51	-	25	120	50
380	380	300	14	24	21	290	194	153	1.896	50950	2680	16.2	10810	721	7.46	-	25	120	50
400	400	300	14	26	21	306	209	164	1.936	60640	3030	17.0	11710	781	7.49	306	25	120	50
425	425	300	14	26	21	331	212	166	1.786	69480	3270	18.1	11710	781	7.43	330	25	120	50
450	450	300	15	28	23	348	232	182	2.031	84220	3740	19.0	12620	841	7.38	350	25	120	50
475	475	300	15	28	23	373	235	185	2.081	95120	4010	20.1	12620	841	7.32	376	25	120	50
500	500	300	16	30	24	392	255	200	2.127	113200	4530	21.0	13530	902	7.28	396	28	120	50
550	550	300	16	30	24	442	263	207	2.227	140300	5100	23.1	13530	902	7.17	440	28	120	50
600	600	300	17	32	26	484	289	227	2.321	180800	6030	25.0	14440	962	7.07	480	28	120	50
650	650	300	17	32	26	534	297	234	2.421	216800	6670	27.0	14440	962	6.97	522	28	120	50
700	700	300	18	34	27	578	324	254	2.517	270300	7720	28.9	15350	1020	6.88	562	28	120	50
750	750	300	18	34	27	628	333	261	2.637	316300	8430	30.8	15350	1020	6.79	602	28	120	50
800	800	300	18	34	27	678	342	268	2.717	366400	9160	32.7	15350	1020	6.70	642	28	120	50
900	900	300	19	36	30	768	381	299	2.911	506000	11250	36.4	16270	1080	6.53	718	28	120	50
1000	1000	300	19	36	30	868	400	314	3.111	647000	12900	40.1	16270	1080	6.37	794	28	120	50



Profile No	Dimensions						Area cm <sup>2</sup>	Weight kg/m	Axis y ey cm	Shear Center ys cm	Properties of Section					Distance for I <sub>x</sub> I <sub>y</sub>		Rivets	
	h	b	s	l	l <sub>1</sub>	h <sub>1</sub>					I <sub>x</sub>	Z <sub>x</sub>	i <sub>x</sub>	I <sub>y</sub>	Z <sub>y</sub>	i <sub>y</sub>	Y <sub>max</sub>	Y <sub>min</sub>	d <sub>max</sub>
Non-Structural Shapes																			
30X15	30	15	4	15	3.9	-	221	1.74	0.62	0.74	253	1.69	1.07	0.38	0.39	0.42	5	-	-
30	30	33	5	7	5.7	-	544	4.27	1.31	222	639	4.26	1.08	5.33	2.68	0.99	-	-	-
40X20	40	20	5	5	4.2	-	351	2.75	1.45	0.98	726	3.63	1.44	1.06	0.78	0.55	13.5	-	-
40	40	35	5	7	5.6	-	621	4.87	1.33	232	14.1	7.05	1.50	6.68	3.08	1.04	-	-	11 20
50X25	50	25	6	6.5	5.5	-	550	4.32	0.82	1.26	18.0	7.18	1.81	2.94	1.75	0.73	18	-	-
50	50	38	5	7	5.5	-	712	5.59	1.37	247	26.4	10.6	1.92	9.12	3.75	1.13	4	-	11 20

60X30	60	30	6	6	4.8	-	644	5.07	0.91	1.50	31.6	10.5	2.21	4.51	2.16	0.84	12.5	-	-
65	65	42	5.5	7.5	5.8	-	903	7.09	1.42	2.60	57.5	17.7	2.52	14.1	5.07	1.25	16	-	11 25
Structural Shapes																			
80	80	45	6	0	6.2	4.6	11.0	8.64	1.46	2.67	106	26.5	3.10	19.4	6.36	1.33	28	-	13 25
100	100	50	6	8.5	6.5	6.4	13.5	10.6	1.55	2.93	206	41.2	3.91	29.3	8.49	1.47	42	104	13 30
120	120	55	7	9	6.8	8.2	17.0	13.4	1.60	3.03	364	60.7	4.62	43.2	11.1	1.59	56	120	17 30
140	140	60	7	10	7.6	9.8	20.4	16.0	1.75	3.37	605	86.4	5.45	62.7	14.8	1.75	70	140	17 35
160	160	65	7.5	10.5	7.9	11.5	24.0	18.8	1.84	3.56	925	116	6.21	85.3	18.3	1.89	82	156	21 35
180	180	70	8	11	8.2	13.3	28.0	22.0	1.92	3.75	1350	150	6.75	114	22.4	2.02	96	174	21 40
200	200	75	8.5	11.5	8.5	15.1	32.2	25.3	2.01	3.94	1910	191	7.70	148	27.0	2.14	108	190	21 40
220	220	80	9	12.5	9.3	16.7	37.4	29.4	2.14	4.20	2690	248	8.48	197	33.6	2.30	122	208	21 45
240	240	85	9.5	13	9.6	18.4	42.3	33.2	2.23	4.39	3600	300	9.22	248	39.6	2.42	134	224	25 45
260	260	90	10	14	10.4	20.0	48.3	37.9	2.36	4.66	4820	371	9.99	317	47.7	2.56	146	240	25 50
280	280	95	10	15	11.2	21.6	53.3	41.8	2.53	5.02	6280	448	10.9	399	57.2	2.74	160	262	25 50
300	300	100	10	16	12.0	23.2	59.3	46.2	2.70	5.41	8030	535	11.7	496	67.8	2.90	174	282	25 55
320	320	100	14	17.5	15.4	24.6	75.8	59.5	2.90	4.82	10870	679	12.1	597	80.6	2.81	182	286	25 55
350	350	100	14	16	13.9	28.2	77.3	60.6	2.40	4.45	12000	734	12.9	570	75.0	2.72	204	300	25 55
380	380	102	13.3	16	14.5	31.2	79.7	62.6	2.35	5.33	15730	826	14.1	613	78.4	2.78	230	324	25 55
400	400	110	14	18	15.6	32.0	91.8	71.8	2.68	5.11	20360	1020	14.9	846	102	3.04	240	340	25 60

## المراجع

1. Stanley, W. Crawley & Robert, M. Dillon (1993), Steel Buildings, Analysis and Design, 4<sup>th</sup> Edition, John Wiley & Sons, Inc.
2. Vazirani, V. N. & Ratwani, M. M. (1984), Steel Structures, Analysis. Design and Details of Structures, Vol. III, Khanna Publishers, Delhi.
3. Edwin, H. Gaylord, Jr. , Charles, N. Gaylord & James, E. Stallmeyer (1992), Design of Steel Structures, 3<sup>rd</sup> Edition, McGraw-Hill, Inc.
4. Russell C. Hibbeler (1995), Structural Analysis, 3<sup>rd</sup> Edition, Prentice Hall International, Inc.
5. Robert Englekirk (1994), Steel Structures, Controlling Behavior Through Design, John Wiley & Sons, Inc.
6. شريف فتحي الشافعي (2004)، تحليل و تصميم أنظمة تقوية المنشآت المعدنية، دار المريخ للنشر.
7. شريف فتحي الشافعي (2003)، تقوية و حماية المنشآت المعدنية لمقاومة الرياح و الزلازل، دار الوسائط للنشر.
8. شريف فتحي الشافعي (2004)، اختبار الفولاذ و معالجته الحرارية، دار الوسائط للنشر.
9. محمود حسن متولي (1986)، المنشآت المعدنية، شركة منشورات دار الراتب الجامعية، بيروت، لبنان.
10. حسام محمد غانم (1987)، تصميم المنشآت المعدنية، شركة منشورات دار الراتب الجامعية، بيروت، لبنان.
11. محمود صالح زعموط (2001)، المرجع في الرسم الهندسي، دار الشرق للنشر و التوزيع، عمان: الأردن.

## المحتويات

	مقدمه
	تمهيد
6	الفصل الأول: الحديد و الفولاذ
7	1. مقدمة
7	2. صناعة الحديد و الفولاذ
9	3. منتجات الحديد و الفولاذ
10	4. الصلب الإنشائي و العناصر الداخلة في تركيبه
11	الصلب الإنشائية
21	الفصل الثاني: المنشآت الفولاذية
22	1. أنواع المنشآت الفولاذية
24	2. مميزات المنشآت الفولاذية
25	3. عيوب المنشآت الفولاذية
25	4. أنواع الأحمال على المنشآت الفولاذية
30	الفصل الثالث : المنشآت الصناعية و متعددة الطوابق
31	1. النظم الإنشائية الرئيسية
33	2. عناصر و مكونات المنشئ الفولاذي
39	3. نظم التدعيم لمقاومة أحمال الرياح
41	4. طريقة انتقال الأحمال
42	الفصل الرابع : مبادئ التصميم الإنشائي للأعضاء الفولاذية
43	1. الخواص الميكانيكية للصلب الإنشائي
45	2. نظريات التصميم المختلفة و معامل الأمان
47	3. تصميم الأعضاء المعرضة إلى : قوى شد، ضغط، قص، و عزوم الأحناء
61	الفصل الخامس : الوصلات ذات المسامير
	1. مقدمة
	المرجعية غير معروفة 62
62	2. أنواع المسامير و الصواميل و درجاتها
63	3. توزيع المسامير في الوصلات
64	4. تصميم الوصلات المعرضة لقوى قص
67	5. رسم وصلات ذات المسامير
69	6. طرق ربط المسامير و استلامها
70	الفصل السادس: الوصلات باللحام
71	1. مقدمة
72	2. مزايا اللحام
72	3. أنواع اللحام
73	4. الطرق المستخدمة للحام في الورش و الموقع
74	5. عيوب اللحام و طرق الكشف عنها
74	6. تصميم وصلات اللحام المعرضة لقوى محورية
76	7. الرموز المستخدمة للحام
79	8. رسم وصلات اللحام
82	الفصل السابع: وصلات الأرتكاز للمنشآت الفولاذية
83	1. مقدمة
84	2. أنواع الوصلات عند القواعد
85	3. تصميم الوصلة المفصلية
87	4. طرق تنفيذ الوصلات عند أماكن الأرتكاز مع القواعد
88	الفصل الثامن: مخططات مشاريع المنشآت الفولاذية

89.....	1. الرسومات المعمارية التنفيذية
91.....	2. الرسومات الإنشائية
92.....	3. الرسومات التفصيلية
97.....	الفصل التاسع: أعمال تجهيز العناصر الإنشائية الفولاذية
98.....	1. طرق القطع والتشكل
99.....	2. طرق عمل الثقوب
100.....	3. تجميع الأجزاء
101.....	4. تجهيز السطح الخارجي
102.....	5. جودة التنفيذ
104.....	الفصل العاشر: أعمال تشييد المنشآت الفولاذية
105.....	1. خطوات التنفيذ بالموقع و تفاصيل العمل
107.....	2. الرافعات المستخدمة
107.....	3. التجميع في الموقع و استخدام الجزاء المجمعة
108.....	4. الضبط الأفقي و الرأسي و المناسب
108.....	5. أعمال مقاومة الحريق
109.....	6. جودة التنفيذ و استلام الأعمال
111.....	7. سلامة فريق العمل
113.....	المصطلحات الفنية
116.....	جداول القطاعات القياسية للأعضاء من الفولاذ
خطأ!	المراجع.....
	الإشارة المرجعية غير معرفة.

