

تقنية معمارية

تقنية عمارة - ٢

٢٠٧ عمر



الحمد لله وحده، والصلاة والسلام على من لا نبي بعده، محمد وعلى آله وصحبه، وبعد:

تسعى المؤسسة العامة للتعليم الفني والتدريب المهني لتأهيل الكوادر الوطنية المدربة القادرة على شغل الوظائف التقنية والفنية والمهنية المتوفرة في سوق العمل، ويأتي هذا الاهتمام نتيجة للتوجهات السديدة من لدن قادة هذا الوطن التي تصب في مجملها نحو إيجاد وطن متكامل يعتمد ذاتياً على موارده وعلى قوة شبابه المسلح بالعلم والإيمان من أجل الاستمرار قدماً في دفع عجلة التقدم التتموي، لتصل بعون الله تعالى لمصاف الدول المتقدمة صناعياً.

وقد خطت الإدارة العامة لتصميم وتطوير المناهج خطوة إيجابية تتفق مع التجارب الدولية المتقدمة في بناء البرامج التدريبية، وفق أساليب علمية حديثة تحاكي متطلبات سوق العمل بكافة تخصصاته لتلبي متطلباته، وقد تمثلت هذه الخطوة في مشروع إعداد المعايير المهنية الوطنية الذي يمثل الركيزة الأساسية في بناء البرامج التدريبية، إذ تعتمد المعايير في بنائها على تشكيل لجان تخصصية تمثل سوق العمل والمؤسسة العامة للتعليم الفني والتدريب المهني بحيث تتوافق الرؤية العلمية مع الواقع العملي الذي تفرضه متطلبات سوق العمل، لتخرج هذه اللجان في النهاية بنظرة متكاملة لبرنامج تدريبي أكثر التصاقاً بسوق العمل، وأكثر واقعية في تحقيق متطلباته الأساسية.

وتتناول هذه الحقيبة التدريبية " تقنية عمارة ٢ " لمتدربي قسم " تقنية معمارية " للكليات التقنية موضوعات حيوية تتناول كيفية اكتساب المهارات اللازمة لهذا التخصص.

والإدارة العامة لتصميم وتطوير المناهج وهي تضع بين يديك هذه الحقيبة التدريبية تأمل من الله عز وجل أن تسهم بشكل مباشر في تأصيل المهارات الضرورية اللازمة، بأسلوب مبسط يخلو من التعقيد، وبالاستعانة بالتطبيقات والأشكال التي تدعم عملية اكتساب هذه المهارات.

والله نسأل أن يوفق القائمين على إعدادها والمستفيدين منها لما يحبه ويرضاه، إنه سميع مجيب الدعاء.

الإدارة العامة لتصميم وتطوير المناهج

إن دراسة أساسيات وتقنيات رسم التفاصيل المعمارية للأعمال الخشبية والمعدنية، يساعد مساعد المهندس المعماري على التطوير والابتكار المستمر في هذا المجال، سواء في اختيار المواد والخامات المختلفة أو كيفية تجميعها والتعامل معها.

تهدف هذه الحقيبة التي تختص بدراسة التفاصيل المعمارية للأعمال الخشبية (أبواب - تكسيات)، والأعمال المعدنية (الحديد- والألمنيوم)، وكذلك أعمال الفرش والتأثيث، إلى تعريف مساعد المهندس المعماري بأهم المعلومات والتقنيات اللازمة لرسم وفهم التفاصيل المعمارية.

ولتحقيق الأهداف المرجوة من هذه الحقيبة فقد قسمت إلى أربعة أبواب رئيسية كما يلي :

- **الباب الأول:** أعمال النجارة
- **الباب الثاني:** الأعمال المعدنية (الحديد والألمنيوم)
- **الباب الثالث:** أعمال الفرش والتأثيث
- **الباب الرابع:** التمارين العملية

وتنتهي الحقيبة بالامتحانات الدورية وقائمة بأسماء المراجع التي ثم الرجوع إليها.

تقنية عمارة - ٢

أعمال النجارة



الجدارة:

تعريف مساعد المهندس المعماري بالأسس الفنية لرسم التفاصيل المعمارية لأعمال النجارة (أبواب - شبابيك - تكسيات)، هذا بالإضافة إلى تحليل معدلات الأداء.

الأهداف:

عندما تكتمل هذه الوحدة يكون لدى المتدرب:

- القدرة على رسم التفاصيل المعمارية للأبواب الخشبية .
- رسم التفاصيل المعمارية لأعمال التكسيات .
- إعداد جداول الأبواب وتحليل بنود ومعدلات الأداء .

مستوى الأداء المطلوب: أن يصل المتدرب إلى إتقان هذه الجدارة بنسبة ١٠٠٪.

الوقت المتوقع للتدريب: ثمان وعشرون ساعة

الوسائل المساعدة:

- العرض المرئي (رسومات أو مجسمات) .
- التدريبات العملية .
- قاعة الرسم .

متطلبات الجدارة: اجتياز حقيبة تقنية عمارة ١ - (أعمال التشطيبات)

ألا : التفاصيل المعمارية للأبواب الخشبية

تختلف طرق صناعة وتجميع الأبواب الخشبية تبعاً للغرض المستعملة من أجله، وكذلك أهمية المكان الذي سوف تركيب فيه. وسوف يتناول هذا الجزء دراسة التفاصيل المعمارية لأنواع الأبواب المختلفة، (تجليد - حشو - سيرس - الخ).

١-١ - أنواع الأخشاب

تتنوع الأخشاب التي تستخدم في صناعة الأبواب الخشبية إلى الأنواع التالية:

١-١-١ - الخشب الموسكي (السويدي)

يعتبر من أكثر الأنواع استخداماً، في صناعة الأبواب الخشبية، ويستورد من شمال أوروبا - السويد - روسيا، في شكل ألواح بسماكات تبدأ من بوصة - أربع بوصات، ويعرض يبدأ من بوصتين - تسع بوصات، وبأطوال من ١,٨ م - ٤,٢٠ م.

١-١-٢ - الخشب الزان

ذو لون أبيض مائل إلى الاحمرار أو بني قاتم مائل للاحمرار، ويمتاز بكثافته المرتفعة (٦٥٠ كجم/م^٣) ومرونته وسهولة تشكيله بالبخار، ويستورد من رومانيا وبلغاريا، في شكل ألواح بسماكات تبدأ من بوصة - أربع بوصات، ويعرض من أربع بوصات - عشر بوصات وبأطوال من ١,٥ م - ٤,١٠ م.

١-١-٣ - خشب الماهوجني

ذو لون أحمر مائل إلى اللون البني ويوجد منه عدة أنواع - ماهوجني كوبي - ماهوجني هندوراسي - ماهوجني إفريقي - ماهوجني هندي.

١-١-٤ - خشب القرو

وهو داكن اللون، ويوجد منه عدة أنواع - القرو النمساوي - القرو الإنجليزي ذو اللون العاجي - القرو الأمريكي - القرو الأفريقي ذو اللون الأحمر.

١-١-٥ - الخشب العزيمي

يستورد من أمريكا الشمالية ويتميز باللون الداكن والكثافة المرتفعة ٨٠٠ كجم / م^٣.

١-١-٦ - خشب الإبلاكاج

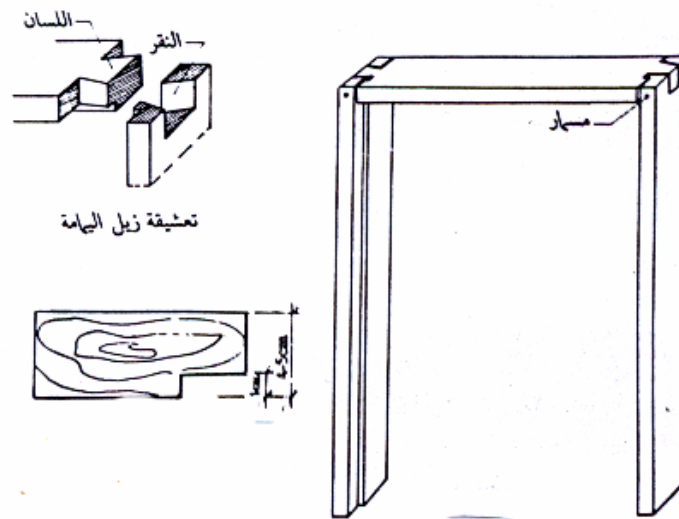
يعتبر من أنواع الأخشاب المصنعة التي تستخدم كثيرا في أعمال النجارة. ويتواجد في شكل ألواح بسماكات من ثلاث ملليمترات - عشرة ملليمترات وبمقاسات تبدأ من ١٥٣ × ٥٣ اسم إلى ٢٢ اسم × ٢٠ سم.

١-٢ - أجزاء الأبواب

تتكون الأبواب من الأجزاء التالية:

١-٢-١ - الحلق

هو الإطار الذي يثبت في حوائط الفتحة المعمارية، بهدف تعليق ضلفة (أو ضلف الأبواب) عليه، و يتكون من ثلاث قطع، [قائمين رأسيين + رأس عليا (معبرة)]. ويتم تجميع هذه الأجزاء بتعشيق ذيل اليمامة واللتصق بالغراء والمسامر. هذا بالإضافة إلى وجود تفريزة على كامل محيط الحلق بعمق واحد سم، ويعرض يزيد قليلا عن عرض ضلفة الباب بحوالي اثنان إلى ثلاثة ملليمترات. ويصنع الحلق في أغلب الأحيان من خشب السويد بقطاع ٢ × ٤ بوصة، وأحيانا بسلك بوصتان ويعرض يساوي سمك الجدار + سمك طبقة الياض من الجهتين ويثبت في الجدار بواسطة كانات من الحديد المجلفن. ويوضح الشكل رقم (١) أجزاء حلق الباب.



شكل رقم (١) أجزاء حلق الباب

١-٢-٢ - الضلفة

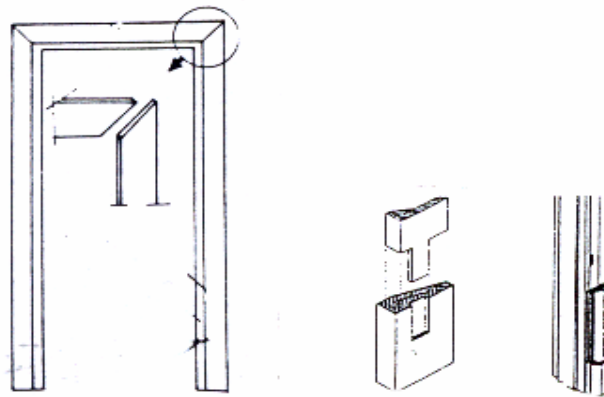
تعتبر الجزء المتحرك من الباب، وتختلف عروضها وأشكالها تبعاً لطبيعة واستخدام الفراغات المعمارية المختلفة. والارتفاع المناسب لفتحة الباب العادية هو مائتان وعشرون سنتيمتراً، ويمكن زيادته بزيادة ارتفاع الباب نفسه أو بعمل شراعة علوية. ويوضح الجدول رقم (١) عروض فتحات الأبواب للاستخدامات المعمارية المختلفة.

عدد الضلف	مقاس الفتحة	استخدام الفراغ
ضلفة واحدة	٠,٧٥ م - ٠,٩٠ م	دورات مياه - مطابخ - حمامات
ضلفة واحدة	٠,٨٥ م - ١,٠٠ م	غرفة نوم - غرفة جلوس
ضلفة واحدة ضلفتان	١,٠٠ م - ١,١٠ م أكثر من ١,١٠ م	الأبواب الخارجية

جدول رقم (١) عروض فتحات الأبواب للاستخدامات المعمارية

١-٢-٣ - البر

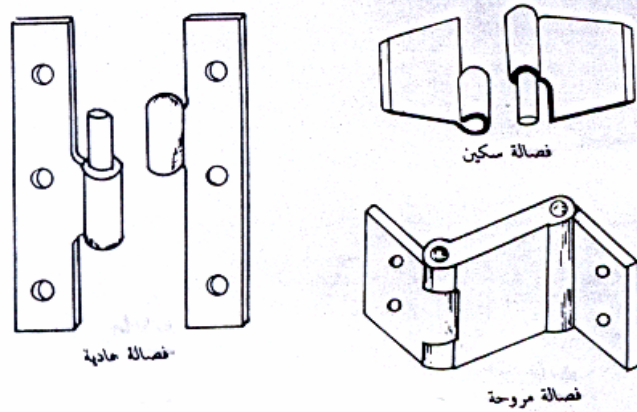
وهو عبارة عن حلقة من الخشب بسمك متوسط واحد ونصف سم، وعرض من ثلاثة إلى ثمانية سنتيمترات، ويستخدم لتغطية الفاصل بين حلق الباب وبياض الحائط، وينتهي من أسفل بكعب يسمى كرسى البر للحماية. ويوضح الشكل رقم (٢) البروكرسى البر.



شكل رقم (٢) البروكرسى البر

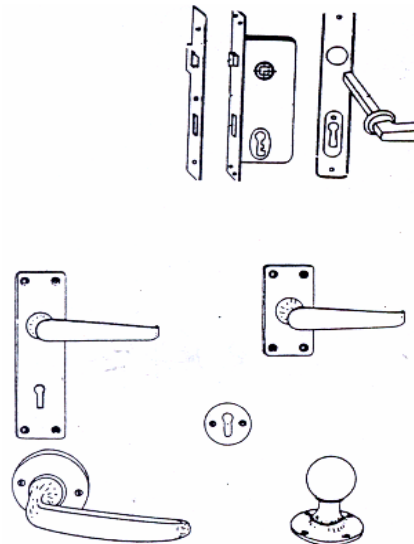
١ - ٢ - ٤ - الخردوات والإكسسوار

- صنع من الحديد المجلفن أو النحاس أو البرونز أو المعادن المطلية بالنيكل أو الكروم . ومنها ما يلي:
- المفصلات: وتستخدم في تعليق ضلف الأبواب على القوائم الرأسية للحلوق، وتوجد منها عدة أنواع (عادية - سكنية - مروحة). ويوضح الشكل رقم (٣) بعض أنواع المفصلات.



شكل رقم (٣) بعض أنواع المفصلات

- الكوالين والمقابض: وتستخدم في غلق ضلف الأبواب، وتثبيتها مع القوائم الرأسية للحلق، بواسطة لسان يتم التحكم في تحريكه بواسطة مفتاح ومقبض. والشكل رقم (٤) يوضح بعض أنواع الكوالين والمقابض



شكل رقم (٤) الكوالين ولقابض

- الزوايا الحديدية مزالغ: تستخدم الشناكل لتثبيت ضلف الأبواب (في الوضع المفتوح) أما المزالغ فتستخدم لمغلق لضلف الأبواب.

٣-١ - أنواع الأبواب

تتنوع الأبواب في أشكالها ومقاساتها والخامات التي تصنع منها تبعاً لاستخداماتها المختلفة، ومن الأنواع الشائعة الاستخدام ما يلي:

١ - ٢ - ١ - الأبواب التجليد

وتستخدم لأبواب حجرات النوم - المعيشة - المطابخ - الحمامات، ويتم تصنيع اجزائها من قطاعات الأخشاب التالية :

الحلق: يصنع من خشب الموسكي بقطاعات ٤×٢ بوصة على الأقل.

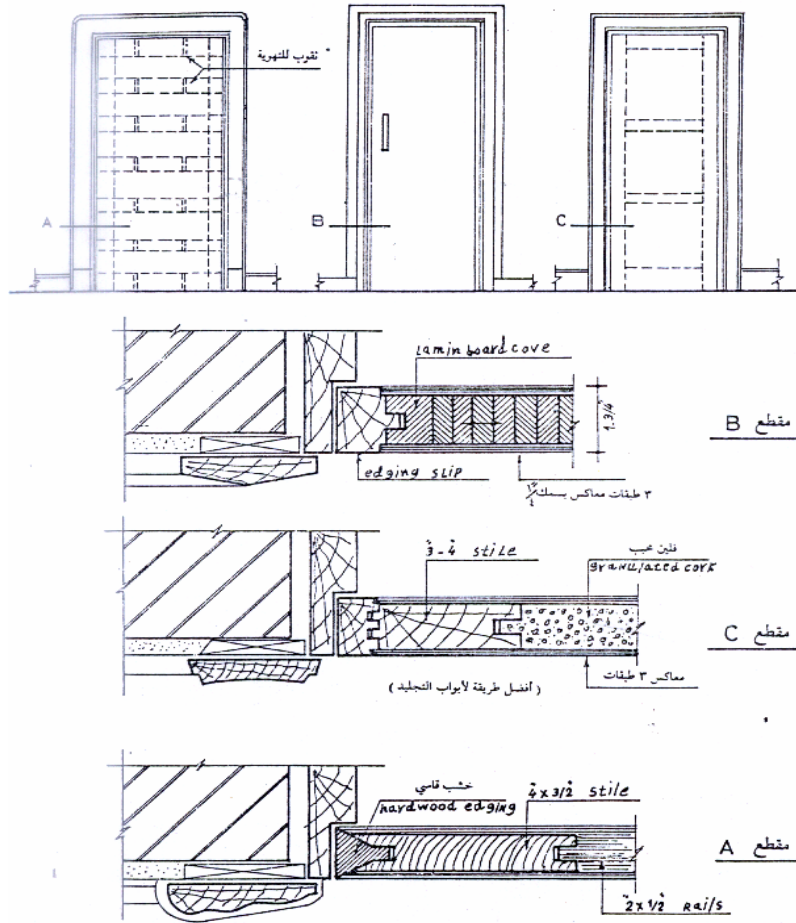
- قوائم الضلفة الرأسية والرأس العليا: يتم تصنيعها من خشب الموسكي بقطاعات ٤×٢ بوصة، أما الرأس السفلي للضلفة فتصنع من خشب الموسكي قطاع ٦×٢ بوصة، ويتم تجميعها بأسلوب التقرو واللسان.

- العوارض الداخلية (الاسطوانات): تكون من خشب الموسكي بقطاعات $١,٥ - ٢$ بوصة، وبعدد ١٣ قطعة للضلفة الواحدة، ومجموعة أفقياً ورأسياً بطريقة النقرو واللسان.

- ابلاكاج التجليد: من الزان سمك ٥ مم.

- القشاط: وهو عبارة عن إطار من خشب الزان، يوضع حول كامل محيط الضلفة بسمك بوصة واحدة ويعرض يساوي عرض الضلفة.

والشكل رقم (٥) يوضح أساليب تجميع هذه النوعية من الأبواب وكذلك القطاعات التفصيلية لها.



شكل رقم (٥) القطاعات التفصيلية للأبواب التجليد

١-٢-٢ - الأبواب الحشو

تستخدم لأبواب مداخل الشقق والفيلات وبعض الغرف الداخلية، وكذلك لأبواب المباني الإدارية، وتصنع من خشب السويد أو أي من أنواع الأخشاب الصلبة الأخرى. و أخشاب الهيكل (القوائم الرأسية والعوارض الأفقية) لهذه الأبواب تكون ظاهرة وبسبك بوصتان. ويتم تجميعها بالنقرو اللسان والغراء حول حشوات من الخشب بسبك من بوصة إلى بوصتين، بأشكال هندسية متنوعة تبعاً للتصميم المعماري للباب. وتتكون قطاعات الأخشاب المستخدمة في هذه النوعية من الأبواب مما يلي:

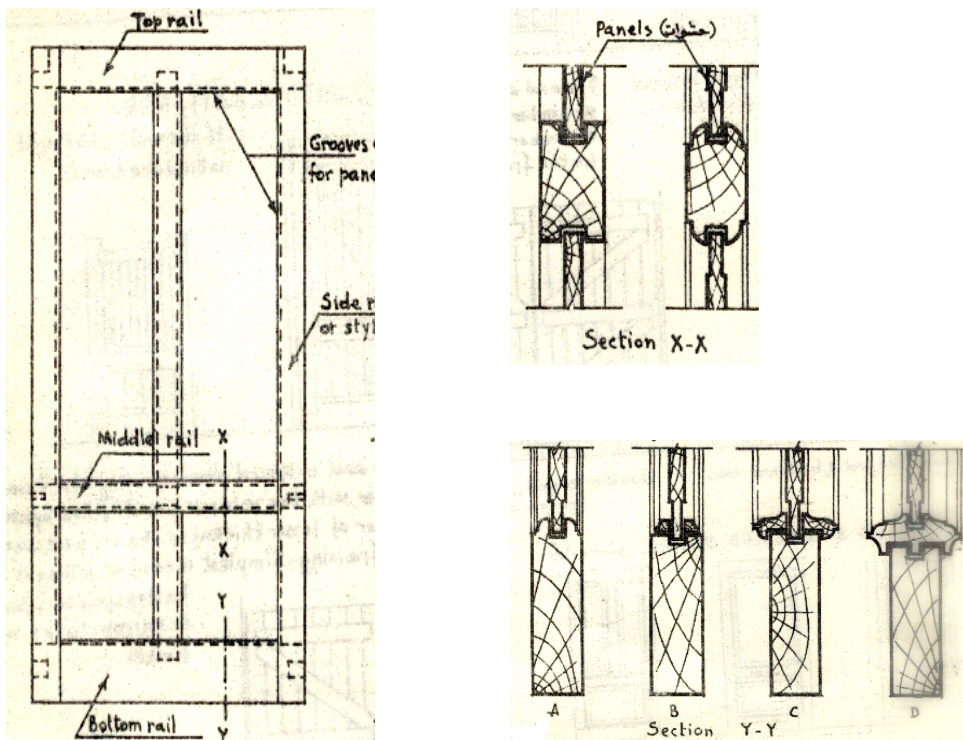
- الحلق: بقطاعات ٤×٢ بوصة على الأقل .
- القوائم الرأسية والرأس العليا: من قطاعات ٤×٢ بوصة أما الرأس السفلي ٦×٢ بوصة.
- العوارض الأفقية والرأسية: وهي التي تحصر فيما بينها الحشوات وتكون بقطاعات ٤×٢ بوصة.

• الحشوات: بسمك من ١ - ٢ بوصة و بأبعاد تتناسب مع الأشكال الهندسية للأبواب.

ويوضح الشكل رقم (٦) بعض الأشكال الهندسية للأبواب الحشو وكذلك القطاعات التفصيلية لها.



شكل رقم (٦) الأبواب الحشو (اشكال تصميمية)



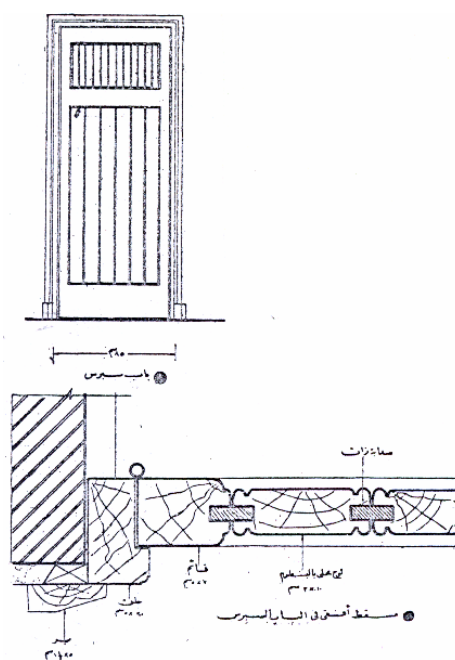
تابع شكل رقم (٦) الأبواب الحشو (قطاعات تفصيلية)

١ - ٣ - ٣ - الأبواب السيرس

تتكون من ألواح خشبية مجمعة مع بعضها البعض بطريقة التعشيق، وغالبا ما تعمل من خشب السويد. وتتكون قطاعات الأخشاب المكونة لهذه النوعية من الأبواب مما يلي:

- الحلق: قطاع ٤×٢ بوصة على الأقل.
- القوائم الرأسية والرأس العليا لضلقة الباب: من قطاعات ٤×٢ بوصة.
- الرأس السفلي لضلقة الباب: من قطاعات ٦×٢ بوصة.
- ألواح السيرس: من قطاعات $١,٢٥ \times ٤$ بوصة ومجمعه رأسيا أو أفقيا.

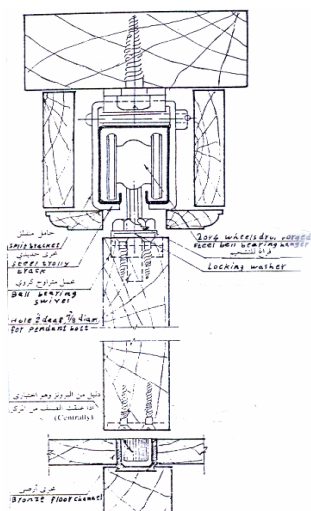
ويوضح الشكل رقم (٧) القطاعات التفصيلية للأبواب السيرس



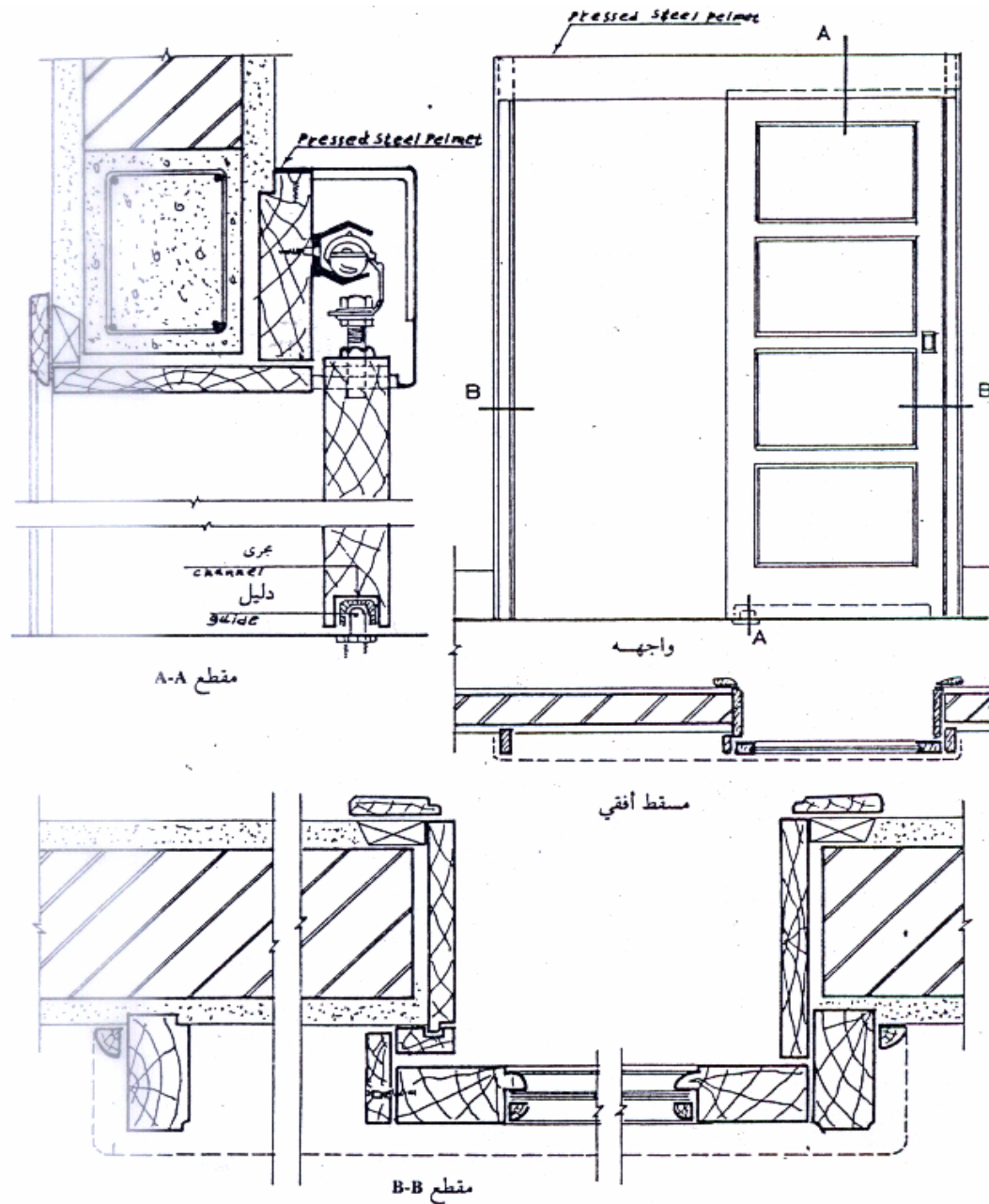
شكل رقم (٧) القطاعات التفصيلية للأبواب السيريس

١ - ٣ - ٤ - الأبواب الجرارة (المنزلة)

تستخدم في الأبواب الداخلية، وتتكون من ضلقة واحدة أو ضلفتين على الأكثر، وتتحرك على عجل داخل مجرى خاصة مثبتة أعلا الباب. وتكون الحركة على وجه الجدار أو بداخله. والشكل رقم (٨) يوضح القطاعات التفصيلية للأبواب المنزلية.



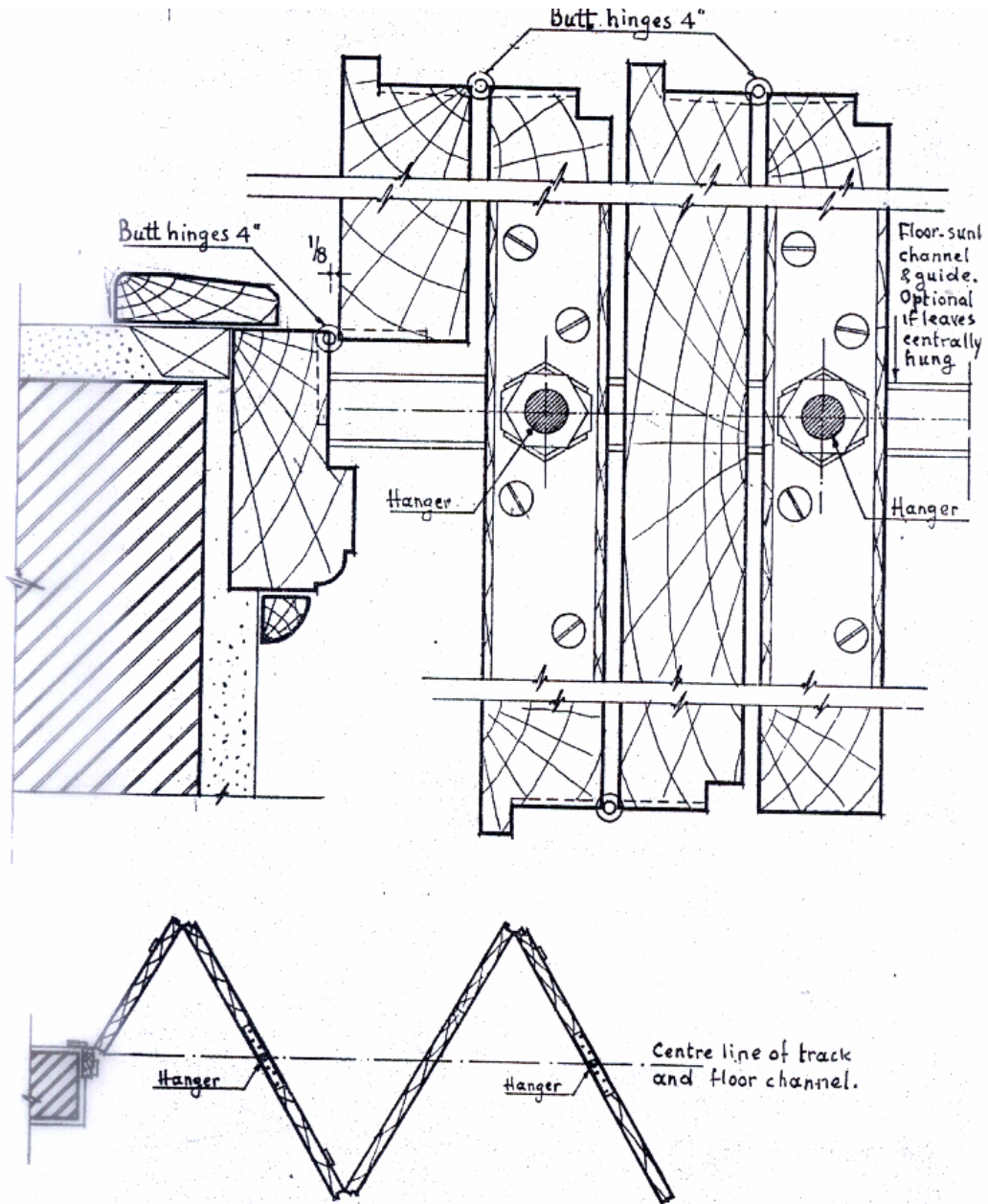
شكل رقم (٨) القطاعات التفصيلية للأبواب المنزلية



تابع شكل رقم (٨) القطاعات التفصيلية للأبواب المنزلقة

١ - ٣ - ٥ - الأبواب المنطبقة

تستخدم في الأبواب الداخلية، وتتكون من أكثر من ضلفة تتطبق على بعضها البعض بواسطة مفصلات خاصة مكونة شكل حرف (V)، وتتحرك الضلف على عجل داخل مجرى مثبتته في سقف الفراغ فقط، أو في السقف والأرضية معا. ويوضح الشكل رقم (٩) قطاع تفصيلي في باب منطبق.



PLAN of 3 1/2 leaves centrally hung folding door

شكل رقم (٩) القطاعات التفصيلية للأبواب المنطبعة

ثانياً: التفاصيل المعمارية لأعمال التكسيات

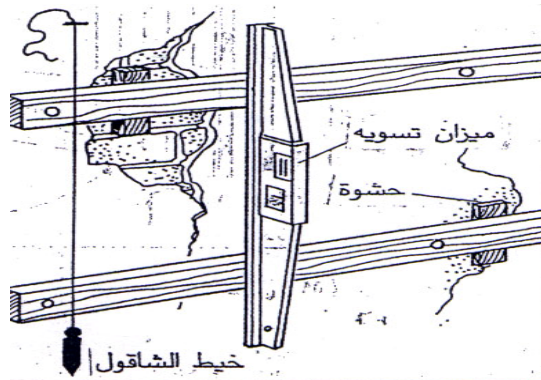
إن استخدام الأخشاب في أعمال التجليد والتكسية، سواء للحوائط أو الأسقف أو الأرضيات، يعتبر من أعمال الديكور الهامة داخل الفراغات المعمارية المختلفة، والتي تضيف على المكان جمالا وطابعاً خاصاً، ويستخدم في ذلك الأخشاب بجميع أنواعها سواء الطبيعية أو المصنعة.

١-٢ - تكسيات الحوائط

بالإضافة إلى النواحي الجمالية التي تعطيها تشطيبات الحوائط بالأخشاب، فإنه يمكن استخدام بعض المواد العازلة للصوت (فلين أو صوف زجاجي) بين الفراغات خلف أخشاب التجليد، وذلك للحصول على عزل صوتي للفراغات المعمارية التي تحتاج إلى ذلك. وتتكون أعمال تكسيات الحوائط بالأخشاب من المراحل التالية:

٢ - ١ - ١ - إعداد وتركيب الهيكل الحامل (العلفة) :

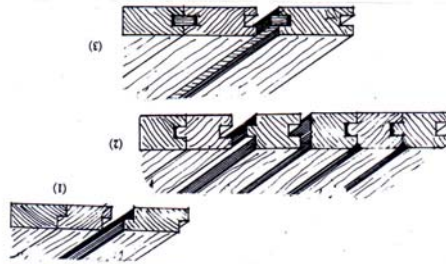
تتكون العلفة من الخشب الموسكي الغشيم بقطاعات $1,5 \times 2$ بوصة، وبأطوال من ١,٥ - ٢ متر. ويتم تثبيته على الجدار بواسطة مسامير وآسافين توضع على مسافات كل ٥٠ سم، وتثبت أخشاب العلفة على مسافات من ٤٠ - ٥٠ سم، بشكل أفقي أو رأسي أو مائل، تبعاً للشكل النهائي لأخشاب الكسوات، وتضبط استوائية تلك الأخشاب باستخدام ميزان المياه وميزان الخبيط، كما هو موضح بالشكل رقم (١٠).



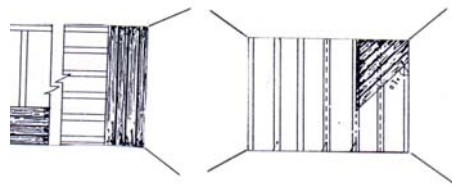
شكل رقم (١٠) ضبط استوائية العلفة

٢ - ١ - ٢ - تركيب خشب الاكساء

يستخدم في ذلك ألواح الخشب الطبيعي (سويد - زان - قرو - ماهوجني) بقطاعات ٣ / ٤ × بوصة، وبأطوال تناسب أبعاد الحوائط المراد تكسيته. ويتم وضع الألواح بجوار بعضها باستخدام أحد التعشيقات الموضحة بالشكل رقم (١١)، وتثبيتها في أخشاب العارضة باستخدام المسامير الرفيعة. وترص الألواح إما رأسيا أو أفقيا أو على زاوية ٤٥ درجة، كما هو موضح بالشكل رقم (١٢). ثم يتم بعد ذلك تركيب وزرة خشب بارتفاع ١٥ سم لإخفاء خط التقاء الألواح مع أرضية الفراغ وتركيب حلية خشب لإخفاء خط التقائها مع السقف.



شكل رقم (١١) أساليب تجميع الألواح الخشبية



شكل رقم (١٢) أساليب إظهار ووضع شرائح التجليد

أما في حالة استخدام أحد أنواع الأخشاب المصنعة مثل (ابلاكاج الديكور)، الذي يباع على هيئة ألواح مقاساتها ٢,٤٤ × ١,٢٢ م، وبسماكات تبدأ من ثلاثة مليمترات، يتم تثبيت اللوح الأول فوق العلفة باستخدام الغراء والمسامير الرفيعة، ثم يتوالى بعد ذلك تركيب باقي الأجزاء. ويجب مراعاة تطابق حواف وجوانب الألواح تماما.

٣ - ١ - ٣ - مرحلة التشطيب والإنهاء

بعد غرس المسامير داخل الألواح الخشبية تتم المعجنة ثم الصنفرة جيداً ثم الدهان باستخدام أحد الصبغات الشفافة التي تساعد على إظهار الألياف الخشبية.

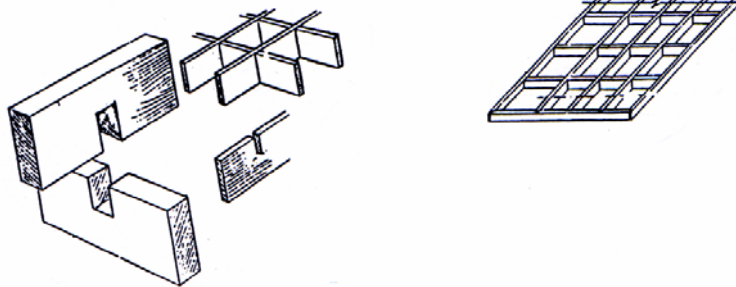
١ - ٢ - تكسيات الأسقف

تتفد أعمال تكسيات الأسقف بالأخشاب للحصول على سقف مستعار لإخفاء الكمرات والبروزات والتمديدات الكهربائية، بالإضافة إلى الحصول على منظر جمالي. وتستخدم في ذلك الأخشاب الطبيعية بجميع أنواعها وكذلك الأخشاب المصنعة ويتم تنفيذ ذلك تبعاً للخطوط التالية:

- تحديد مستوى ارتفاع السقف بالنسبة لأرضية الغرفة
- تركيب الهيكل الحامل الذي يتكون من جزئين

الجزء الأول: عبارة عن إطار من الخشب الأبيض الغشيم بقطاعات 2×2 أو 2×4 بوصة، يتم تثبيته حول السقف باستخدام المسامير والأسافين.

الجزء الثاني: وهو عبارة عن شبكة طولية وعرضية من ألواح الخشب الأبيض، من قطاعات تماثل قطاعات خشب الإطار، و تثبت في الإطار باستخدام المسامير، وتتراص هذه الألواح على مسافات من تسعين إلى مائة وعشرين سم، باستخدام تعشيق النصف على النصف المتقاطعة والمتعامدة. ويوضح الشكل رقم (١٣) الهيكل الحامل ونوع التعشيق المستخدمة.



شكل رقم (١٣) الهيكل الحامل، ونوع التعشيق المستخدمة في ترابط ألواح الشبكة.

- تركيب وتثبيت شرائح خشب الإكساء، باستخدام المسامير الرقيقة والقراء. ويجب قبل التثبيت تحديد أماكن فتحات الإضاءة، وضبط المستوى الأفقي للتجليد باستخدام ميزان المياه.

٢-٣ - تكسيات الأرضيات

تعتبر تكسيات الأرضيات بالأخشاب من أرقى أنواع التشطيبات التي تعطي جمالاً معمارياً رفيع المستوى. وتستخدم لذلك الأخشاب الطبيعية بجميع أنواعها وتتنوع الأرضيات الخشبية كما يلي:

- أرضيات شرائح من الخشب الطبيعي.
- أرضيات باركيه.
- أرضيات دوكش.

٢-٢-١ - مراحل تنفيذ وتركيب أنواع الأرضيات الخشبية

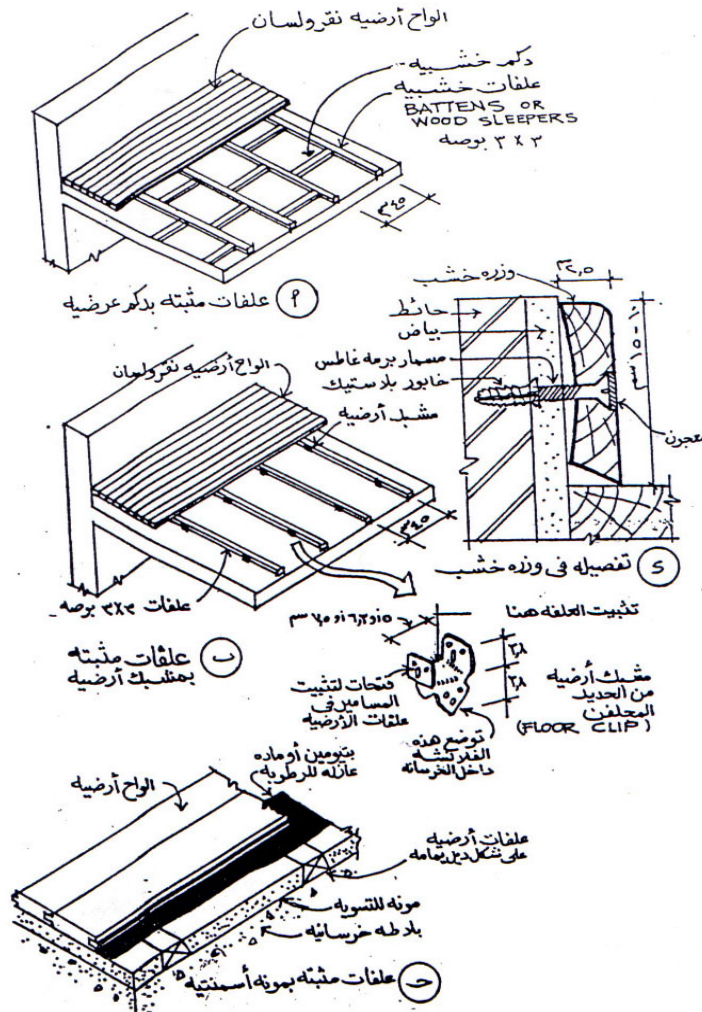
١ - أرضية من ألواح الخشب الطبيعي

يتم تركيب تلك النوعية من الأرضيات تبعا للخطوات التالية:

- تركيب إطار من الخشب الأبيض الغشيم بقطاعات 2×2 - 3×3 بوصة، ويثبت في الحوائط حول الأرضية باستخدام كانات من الحديد المجلفن.
- تركيب العلقة، وهي عبارة عن مراين من الخشب الأبيض الغشيم، بقطاعات 2×2 بوصة أو 3×3 بوصة أو $1,5 \times 3$ بوصة. وتوضع على مسافات من 35 - 45 سم، وتثبت في الإطار الخشبي والأرضية باستخدام دكم خشبية أو مشبك الأرضية المعدني.
- ضبط المستوى الأفقي للعلقة والمراين باستخدام ميزان المياه والقدة.
- ملء الفراغ بين العلقات بالرمل النظيف أو أي مادة أخرى خفيفة، بارتفاع يقل 1 سم عن منسوب ارتفاع العلقات، وذلك لمنع تردد الصوت الناتج من السير فوق الأرضية.

- تركيب شرائح الإكساء بقطاعات من ٨ - ١٢ سم للعرض ومن ٢ - ٢,٥ سم للسمك وبطول لا يقل عن ضعف المسافة بين عارضتين. ويتم التركيب باستخدام تعشيقة النقر واللسان، والتثبيت بالغراء والمسامير الرقيقة.
- تركيب وزرة من نفس نوع خشب الإكساء بأرتفاع من ١٠ - ١٥ سم، وبسمك ٢,٥ سم، وتثبيت في الحوائط باستخدام المسامير والاسافين على مسافات كل ٥٠ سم.
- كشط الأرضية وصنفرتها، ثم التنظيف والدهان وجهين بزيت بذرة الكتان الصافي، ثم الدهان بورنيش الشمع لإعطائها الطبقة اللامعة.

والشكل رقم (١٤) يوضح مراحل التركيب والتفاصيل المعمارية للأرضيات المكونة من شرائح من الخشب الطبيعي



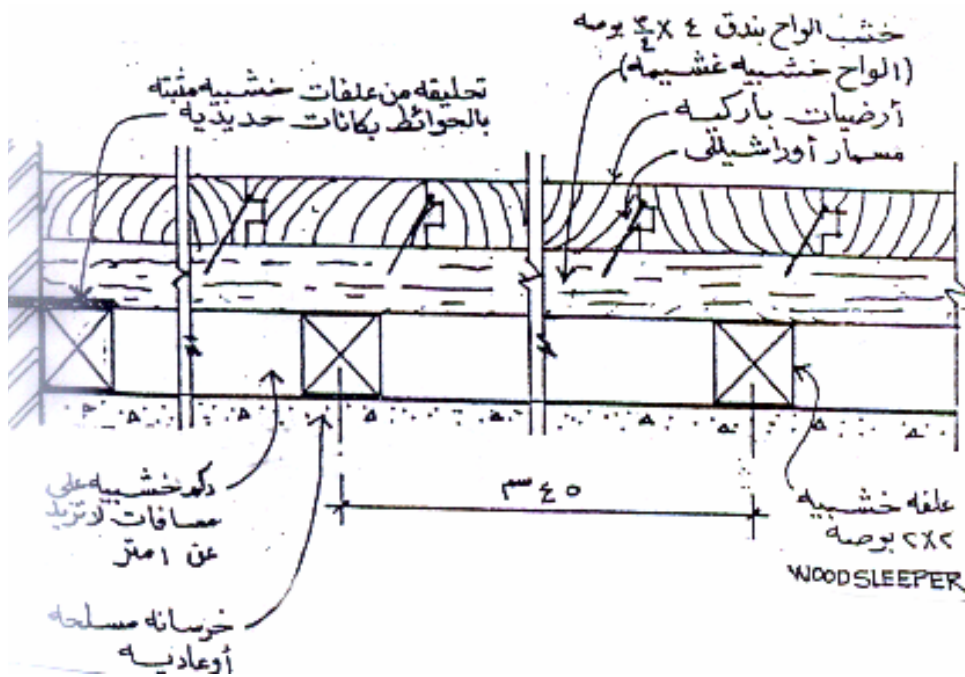
شكل رقم (١٤) القطاعات التفصيلية ومراحل تنفيذ أرضية خشبية من ألواح الخشب الطبيعي

٢- أرضية من خشب الباركيه

يصنع الباركية من الأخشاب الطبيعية الصلبة، مثل القرو أو الزان، بقطاعات تتراوح من ٢٢ - ٣٠ سم للطول، ومن ٤ - ٧,٥ سم للعرض، ومن ٢ - ٤ سم للسك، وجميع تلك الأخشاب بأشكال فنية وهندسية متنوعة. يتم تركيب تلك النوعية من الأرضيات تبعا للخطوات التالية:

- تجهيز العلفة وضبط المستوى الأفقي لها. كما سبق ذكره في النوع السابق.
- تركيب فرشاة من الخشب الغشيم بسك ٤/٣ بوصة و عرض من ١٢ - ٢٠ سم.
- تجميع قطع الباركيه فوق الفرشاة السابقة بالأشكال الهندسية المطلوبة، ثم تثبيتها باستخدام المسامير الرقيقة.
- تركيب وزرة خشب من نفس نوع الخشب، بارتفاع ١٠ سم وبسك ٢,٥ سم.
- الدهان والتلميع كما سبق ذكره في النوع السابق

ويوضح الشكل رقم (١٥) قطاع في أرضية خشب باركية



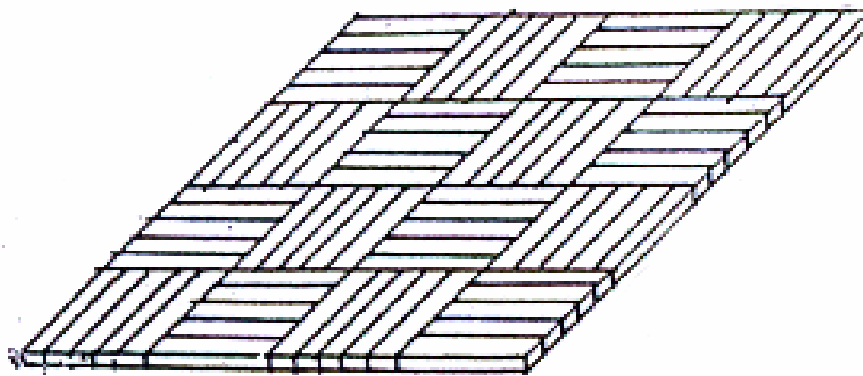
شكل رقم (١٥) قطاع في أرضية خشب باركية

٣ - أرضيات خشب الدوكش (موزاييك الخشب)

تتواجد فى شكل ترايبع من قطع خشبية صغيرة، بمقاسات من ٣٠ - ٥٠ سم × ٢٠ - ٤٠ سم للترايبع المستطيلة، أما المربعة فتكون بمقاسات من ٢٠ × ٢٠ أو ٤٠ × ٤٠ سم بعرض من ١٨ - ٢٥ مم وبسمك من ٦ - ١٠ مم. ويتم لصقها وتركيبها على أرضيات من البلاط الأسمنتى، أو اللياسة الأسمنت. ثم التشطيب والنهو وتركيب وزرة من نفس نوع الخشب. والشكل رقم (١٦) يوضح نموذجاً لتجميع الأرضيات الدوكش.

ولتنفيذ هذه النوعية من الأرضيات الخشبية يجب اتباع الخطوات التالية:

- تنظيف الأرضية جيداً والتأكد من استواء مستواها الأفقى.
- لصق الترايبع الخشبية بمادة لاصقة (٧٠٠ جرام لكل ١ متر مربع)، وذلك بوضع المادة اللاصقة على مسطح من الأرضية يكفي للصق من ٢ - ٤ ترايبع، ولا يتم تركيب تلك الترايبع إلا بعد التأكد من أن المادة اللاصقة قد بدأت مرحلة الجفاف الأولى.
- بعد الانتهاء من لصق الأرضية الخشبية يتم تركيب وزرة من نفس نوع الخشب بارتفاع من ١٠ - ١٥ سم وسمك ٢,٥ سم.
- بعد خمسة عشر يوماً من التركيب تصقل الأرضية الخشبية وتنظف جيداً.



شكل رقم (١٦) أحد أساليب تجميع قطع الأخشاب فى أرضيات الخشب الدوكسن

ثالثاً: جداول الأبواب وتحليل بنود ومعدلات الأداء

بيانات جداول الأبواب تعتبر من المعلومات المهمة المطلوب توضيحها أثناء عمل الرسومات التنفيذية للمشروع، والتي من خلالها يستطيع الرسام المعماري التعرف على المواصفات الخاصة بأنواع الأبواب المختلفة. كما أن معرفة الرسام بأساليب تحليل بنود ومعدلات الأداء للخامات والعمالة، تساعد في تحديد تكلفة الخامات وأجور العمالة اللازمة للتنفيذ

٣-١ - تصميم جداول الأبواب

إن الهدف من تصميم هذه الجداول هو توضيح خامات ومواصفات الأبواب المختلفة في مشروع ما. لذا يجب أن تحتوي هذه المواصفات على ارتفاعات وعروض الأبواب، وعدد الضلف المكونة لها، هذا بالإضافة إلى نوعية وقطاعات الخامة المستخدمة في تصنيعها. ويتم رسم دائرة على لكل باب على الرسومات المعمارية وبداخلها الرمز ب، ويوضع فوقه رقم لكل مجموعة من الأبواب المتشابهة في المواصفات. ويوضح الجدول رقم (٢) نموذج لتصميم جداول الأبواب

وصف الأبواب	مقاسات		العدد	الرمز
	ارتفاع	عرض		
باب تجليد مكون من ضلفة واحدة، من الخشب الموسكي قطاعات ٤×٢ بوصة للقائمين الرأسيين والرأس العليا، أما الرأس السفلي من قطاع ٦×٢ بوصة، والتجليد خشب ابلاكاج زان سمك ٥ مم، والحلق من خشب الموسكي بقطاع ٤×٢ بوصة.	٢,٢٠	٠,٩٠	٣	ب ١

جدول رقم (٢) نموذج لجدول الأبواب

٢-٢ - تحليل بنود ومعدلات الأداء

إن تحليل بنود ومعدلات الأداء للعمالة و للخامات، يساعد الرسام المعماري على تحليل أسعار الخامات، والعمالة اللازمة لتصنيع أبواب بمواصفات معينة، وكذلك تحديد كميات ونوعيات الأخشاب اللازمة لتصنيع أبواب مشروع ما. أما تحليل بنود ومعدلات الأداء للعمالة اللازمة للتنفيذ، فهو يساعد الرسام على تحديد الوقت اللازم للتنفيذ، وكذلك تحليل تكلفة العمالة اللازمة. ويوضح الجدول رقم (٣) تحليلاً لكميات ونوعيات الأخشاب اللازمة لتصنيع باب تجليد مقاس ٢٢٠×٩٥ سم، والحلق بقطاع ٦×٢ بوصة. و الجدول رقم (٤) يوضح معدلات تصنيع المتر المكعب من نوعيات الأخشاب المختلفة. أما الجدول رقم (٤) يوضح معدلات العمالة اللازمة لتصنيع وتنفيذ المراحل المختلفة من أعمال الأبواب الخشبية.

م	أجزاء الأبواب	عدد	القياسات - سم		
			طول	عرض	سمك
١	قوائم الحلق	٢	٢٢٩	١٥	٥
٢	رأس عليا للحلق	١	٩٥	١٥	٥
٣	قوائم الضلفة	٢	٢١٦	١٠	٥
٤	رأس عليا للضلفة	١	٨٧	١٠	٥
٥	رأس سفلي للضلفة	١	٨٧	١٧,٥	٥
٦	سوسات داخلية	١٣	٧٤	٥	٣,٨
				١٠	٣,٨
٧	برور	-	٥٥٧	٦,٣	٣,٧٥
	إجمالي حجم الخشب المطلوب				٣م٠,١٢٢
٨	ابلاكاج زان سمك ٥ مم مقاس ٢٤٤×١٢٢ سم				١,٥ لوح

جدول رقم (٣) كميات الأخشاب اللازمة لتصنيع باب تجليد مقاس ٢٢٠×٩٥ سم

نوعية الأعمال وقطاعاتها	الإنتاجية للمتر المكعب		نوع الخشب
	٢م	م. ط	
حلق بقطاع ٣×٢ بوصة		٣٥٨,٣٥	خشب موسكي
حلق بقطاع ٤×٢ بوصة		١٩٣,٧٦	
حلق بقطاع ٦×٢ بوصة		١٢٩,١٧	
قوائم ورؤوس للضلف بقطاع ٤×٢ بوصة		١٩٣,٧٦	
قوائم ورؤوس للضلف قطاع ٦×٢ بوصة		١٢٤,١٧	
قشاط مقاس ٢×٥ سم		١٠٠٠	خشب زان
قشاط مقاس ٢,٥×٥ سم		٨٠٠	
علاقات للأرضيات قطاع ٢×٢ بوصة		٤٠٠	خشب بياض
علاقات للأرضيات قطاع ٣×٣ بوصة		١٧٨	
علاقات للأرضيات قطاع ٤×٤ بوصة		١٠٠	
أرضيات شرائح سمك ١ بوصة	٣٢		خشب قرو
أرضية لصق (خشب دو كاش) سمك ١١ مم	٦٥		

جدول رقم (٤) معدلات الإنتاجية للمتر المكعب من أنواع الأخشاب المختلفة

معدل الإنتاج اليومي	بيان العمالة			نوعية العمل
	عامل	فني مساعد نجار	فني نجار	
٤٠ قائم رأسى ١٢٠ رأس أفقية	١		١	التجهيز
١٥ ضلفة باب حشو ٢٠ ضلفة باب تجليد	١		١	التجميع
٣٠ ضلفة باب حشو ٤٥ ضلفة باب تجليد		١	١	غراء ومسمار
١٥ ضلفة باب		١	١	تركيب قشاط
١٥ ضلفة باب حشو ١٢ ضلفة باب تجليد		٨	١	تشطيب
١١ حلق بما في ذلك البرواز ٤ ضلفة باب حشو أو تجليد بما في ذلك تركيب الخردوات	١	١	١	تركيب وتشغيل

جدول رقم (٥) معدلات الإنتاجية لنبود وأعمال نجارة الأبواب

تقنية عمارة - ٢

الأعمال المعدنية (الحديد والألومنيوم)



الجدارة:

تعريف الطالب بقطاعات الحديد والألومنيوم المستخدمة فى صناعة الأبواب والشبابيك وتكسيات الواجهات الخارجية للمباني، هذا بالإضافة إلى كيفية عمل الرسومات التنفيذية لهذه النوعية من الأعمال.

الاهداف: عندما يكتمل هذا الباب يكون لدى الرسام المعماري القدرة على:

- رسم القطاعات التفصيلية لأعمال الأبواب والشبابيك الحديدية.
- رسم القطاعات التفصيلية لأعمال الأبواب والشبابيك الألومنيوم.
- رسم القطاعات التفصيلية لأعمال تكسيات الواجهات الخارجية

مستوى الاداء المطلوب: ان يصل المتدرب إلى اتقان هذه الجدارة بنسبة ١٠٠ %

الوقت المتوقع للتدريب: عشرون ساعة.

الوسائل المساعدة:

- قاعة الرسم
- وسائل العرض المرئية
- التدريبات العملية

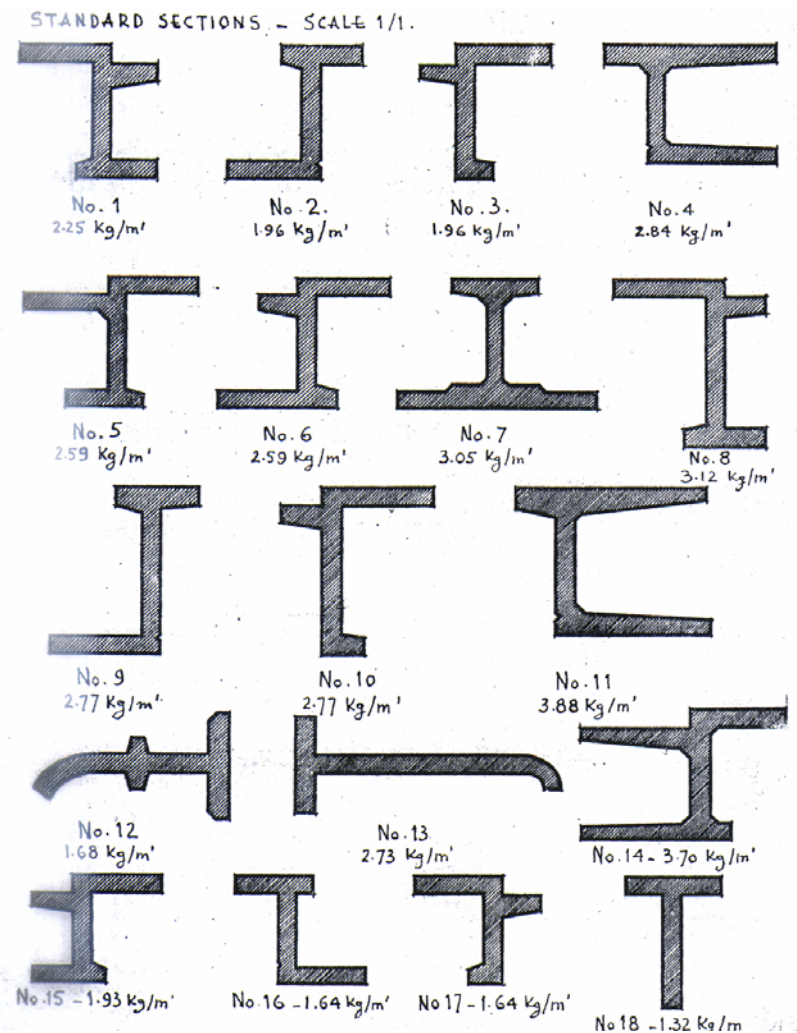
متطلبات الجدارة: اجتياز حقيبة تقنية عمارة - ١ (أعمال التشطيبات).

أولا : أعمال الأبواب والشبابيك الحديدية

تستخدم الأبواب والشبابيك المعدنية بكثرة فى مبانى المدارس والمستشفيات والمباني السكنية، حيث إنها توفر أكبر قدر ممكن من الإضاءة الطبيعية، نظرا لأن القطاعات المكونة لحلوقها وظيفتها لا تشغل إلا مساحة ضئيلة مقارنة بمثلتها من الأعمال الخشبية.

١-١ - قطاعات الاعمال الحديدية

توجد لهذه النوعية من الأعمال ثمانية عشر قطاعا قياسيا، وبسماكات (بوصة واحدة - بوصة وربع - بوصة ونصف)، ولكل شكل من هذه القطاعات الوظيفة الخاصة به. ويوضح الشكل رقم (١٧) اشكال هذه القطاعات.

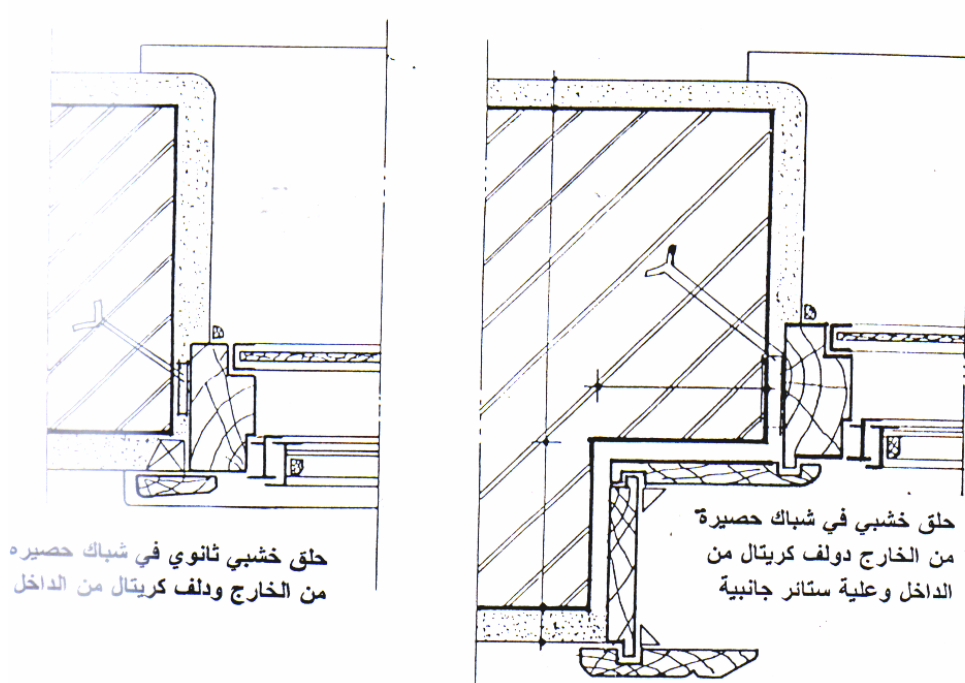
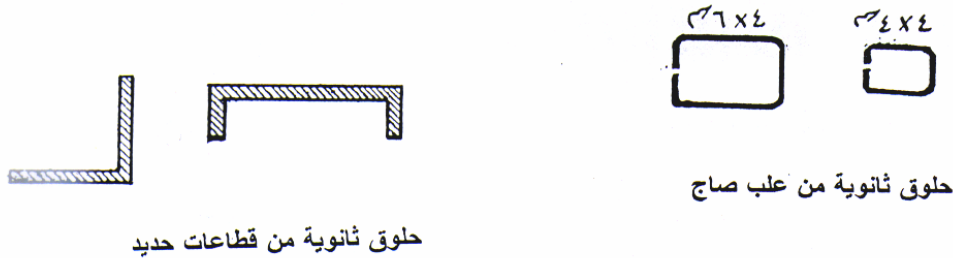


شكل رقم (١٧) القطاعات القياسية للأعمال الحديدية

١ - ٢ - الحلو

١ - ٢ - ١ - الحلو الثانوية: تستخدم لضبط أبعاد الفتحات وضبط المستوى الراسي لها وتصنع من الأخشاب ، أو شرائح الصاج المثني ، أو من قطاعات الحديد. كما هو موضح بالشكل رقم (١٨)

١ - ٢ - ٢ - الحلو الرئيسية: وتصنع من قطاعات الكريتالو أو الحديد المجمع ، أو الصاج المثني. ويتم تجميع القوائم الرأسية والعوارض الأفقية على زاوية ٤٥ درجة بواسطة اللحام الكهربائي. وتثبت في الحلو الثانوية باستخدام المسامير البورمة.



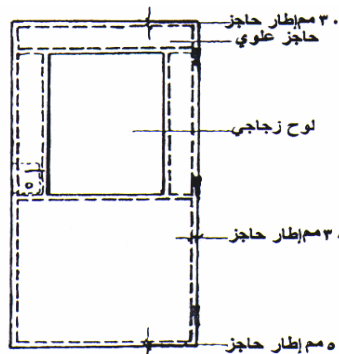
شكل رقم (١٨) أنواع الحلو الثانوية

٣-١- الأبواب الحديدية

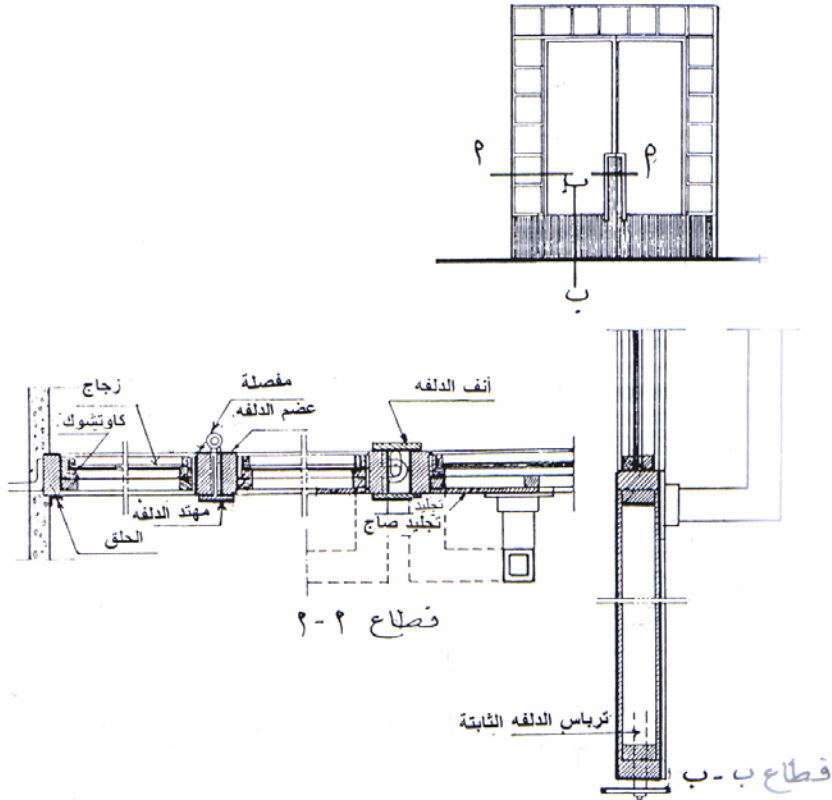
١-٣-١ - أنواع الأبواب الحديدية من حيث مادة وطريقة الصنع

- الأبواب التجليد: وفى هذا النوع يتم تجليد الأبواب من الجهتين بألواح من الحديد الصلب بسمك لا يقل عن ١٦/١ بوصة. كما هو موضح بالشكل رقم (١٩).
- الأبواب ذات الهياكل المعدنية: مثل ابواب التهوية الحاجبة للضوء أو الأبواب ذات الاجزاء الزجاجية.
- الأبواب ذات القطاعات الحديدية المجمععة: هي الأبواب التى يتم فيها تجميع إطارات الضلفة من قطاعات الحديد المتساوية، والغير متساوية، ويتم التجميع بواسطة اللحام الكهربائى كما هو موضح بالشكل رقم (٢٠)، وتعمل الحشوات كما يلي:
 - ١ - حشوات من الزجاج أو خشب الميلامين: بعد تجميع إطار الضلفة من حوص الحديد المبطن، بواسطة اللحام أو البرشام يتم تثبيت باكتة خارجية حول مكان الحشوة، بعد ذلك توضع الحشوة، وتثبت باستخدام باكتة داخلية.
 - ٢ - حشوات من المصبغات الحديدية: تثبت هذه النوعية من الحشوات داخل إطار الضلفة باستخدام اللحام الكهربائى، وإذا تطلب الأمر تركيب زجاج خلف المصبغات تستخدم الطريقة السابقة.

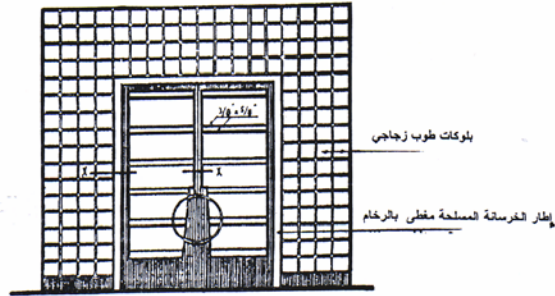
- الأبواب المصنوعة من الحديد الزخرفي: كما هو موضح بالشكل رقم (٢١)
- الأبواب الكريتال: تتكون تلك النوعية من الأبواب من قطاعات الحديد الكريتال التى يتم تجميعها باللحام الكهربائى على زاوية ٤٥ أو ٩٠ درجة، كما هو موضح بالشكل رقم (٢٢)



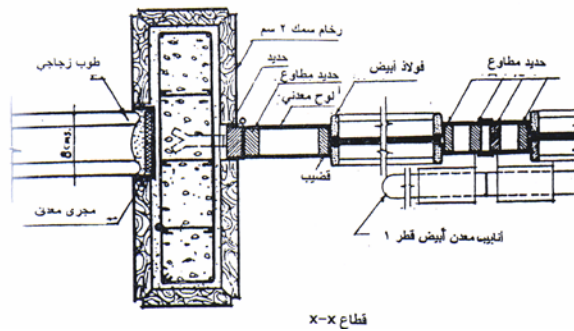
شكل رقم (١٩) واجهة باب تجليد ذو حشوة زجاجية



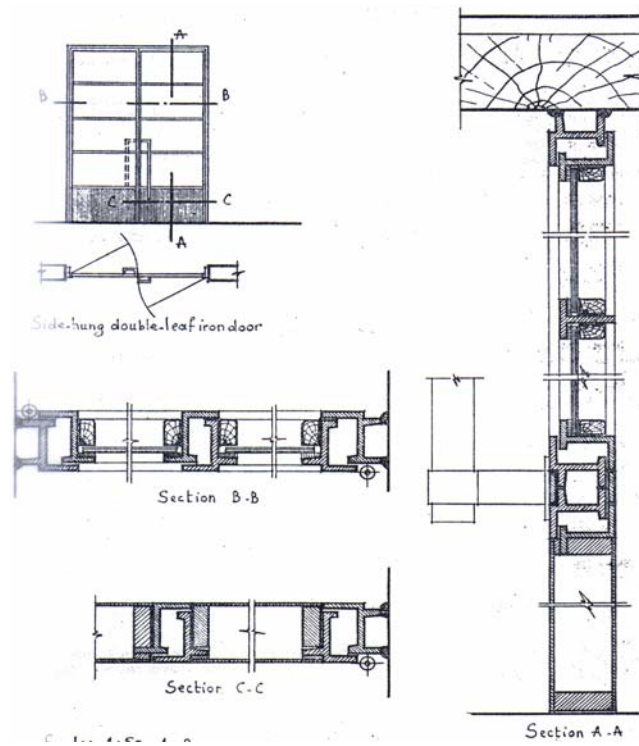
شكل رقم (٢٠) قطاعات تفصيلية في باب من قطاعات حديد مجمعة



تابع شكل رقم (٤) : واجهة باب مدخل مصنوع من الحديد المطاوع مع إطار رخامي وقوالب زجاجية



شكل رقم (٢١) قطاعات تفصيلية في باب مصنوع من الحديد المطاوع (زخرفي)

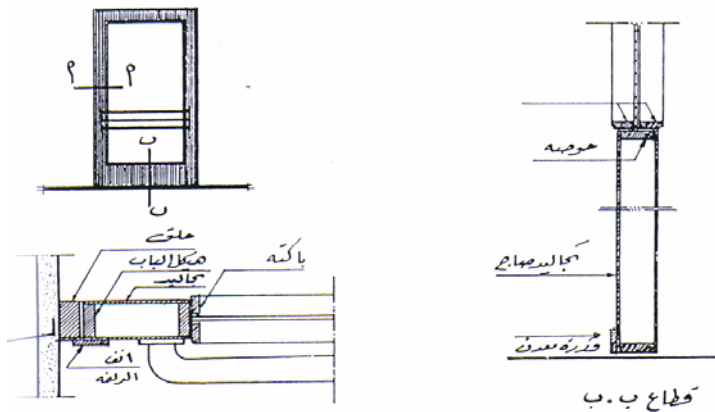


شكل رقم (٢٢) قطاعات تفصيلية في باب مصنوع من قطاعات الكريتال

٢-٣-١ - أنواع الأبواب الحديدية من حيث أسلوب وطريقة الفتح

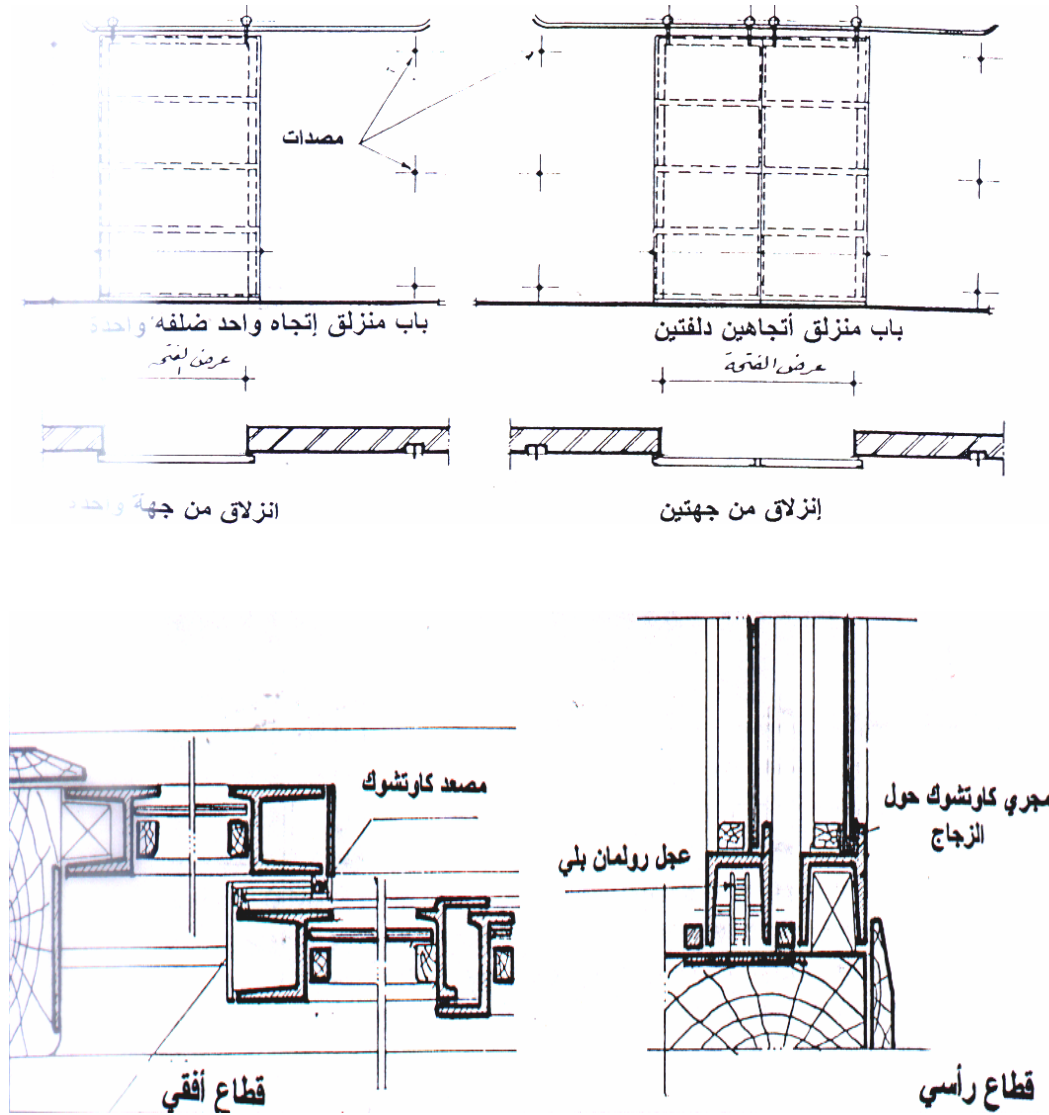
وسوف نتناول ثلاثة من أنواع الأبواب الحديدية الشائعة الاستخدام

- الابواب المفصلية: وتتكون من الحلق الرئيسي وضلفة أو أكثر، تتحرك حول محور رأسي عند التقاء الضلف بالحلق، وتصنع من قطاعات الكريتال القياسية أو قطاعات الحديد المجمععة. كما هو موضح بالشكل رقم (٢٣)



شكل رقم (٢٣) قطاعات تفصيلية في باب حديد مكون من ضلفة مفصلية

- الابواب المنزلقة: وتصنع من ألواح معدنية، مثبتة حول إطار الضلفة بواسطة البرشام. وهذه النوعية من الأبواب إما إن تكون ذات اتجاه واحد ضلفة واحدة، أو ذات اتجاهين ضلفتين. ويوضح الشكل رقم (٢٤) القطاعات التفصيلية للأبواب المنزلقة.



شكل رقم (٢٤) القطاعات التفصيلية للأبواب المنزلقة

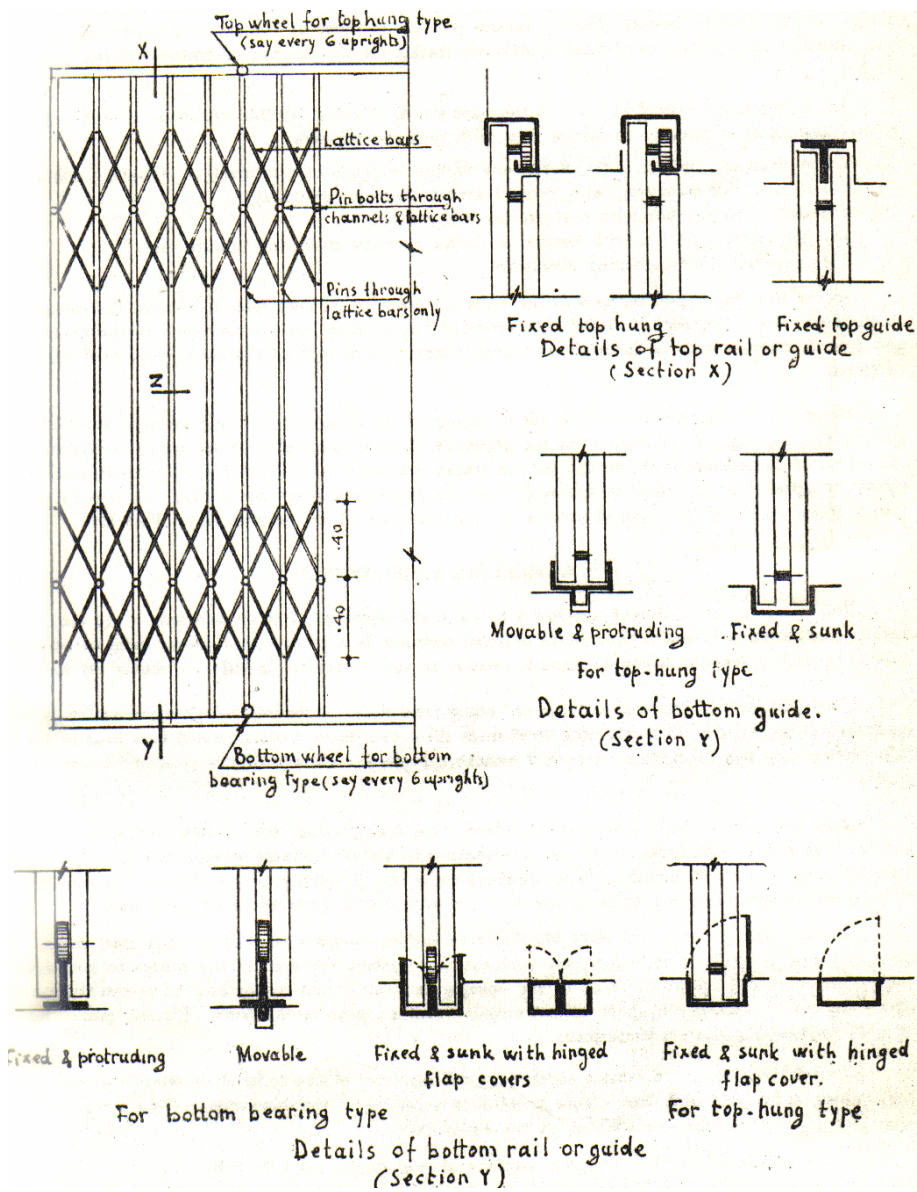
- الابواب المقص: تستخدم تلك النوعية من الأبواب في تأمين الفتحات والأبواب الزجاجية وتتكون من:

١ - ضلفة الباب: التي تتكون من حوص رأسية مزدوجة من قطاعات لاتقل عن ١٩ ❖ ٦ مم للخاصة الواحدة (حوص بداية ونهاية الضلفة لاتقل عن ٢٥ ❖ ١٠ مم)، وعلى مسافات محورية

لاتزيد عن ١٥ سم، وتحصر هذه الخوص فيما بينها مقصات من الحديد بقطاع لا يقل عن ١٦ ❖ ٥ مم وبطول لا يقل عن ٦٠ سم.

٢ - المجارى العلوية: وتتكون من خوص حديد بقطاع لا يقل عن ٥٠ ❖ ١٦ مم، ويرتكز عليها عجل من الرولمان لسهولة الحركة.

٣ - مجارى الدليل الأرضية: وتكون بعرض يزيد ٥ مم عن سمك الضلفة وبعمق لا يقل عن ٤ سم. ويوضح الشكل رقم (٢٥) القطاعات التفصيلية للأبواب المقص.



الشكل رقم (٢٥) القطاعات التفصيلية للأبواب المقص

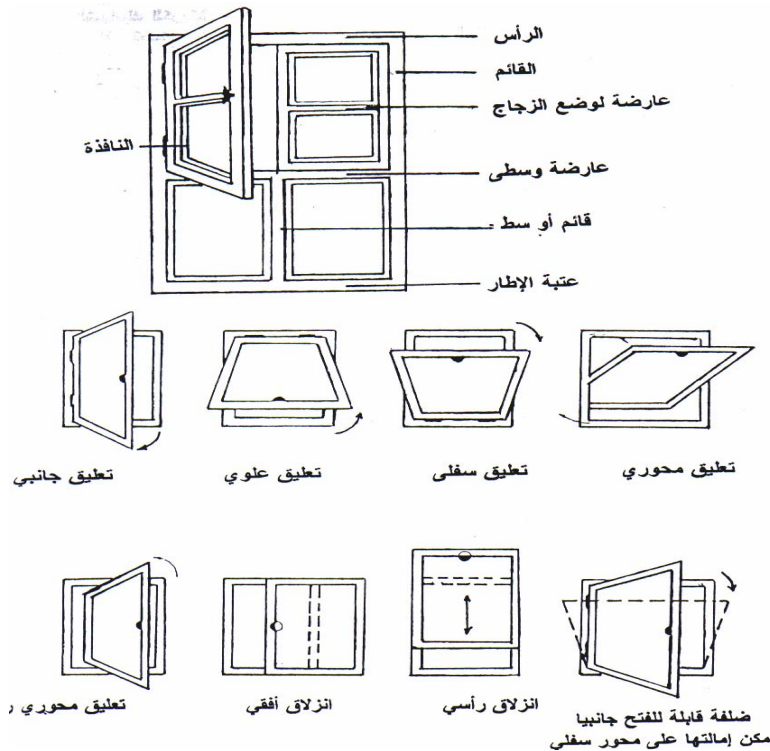
١-٤ الشبائيك الحديدية

تصنع من قطاعات الحديد الكريثال القياسية من قطاعات متنوعة الأشكال والسماكات، وتصنع تبعاً للمقاسات والأبعاد الموضحة في الرسومات التفصيلية.

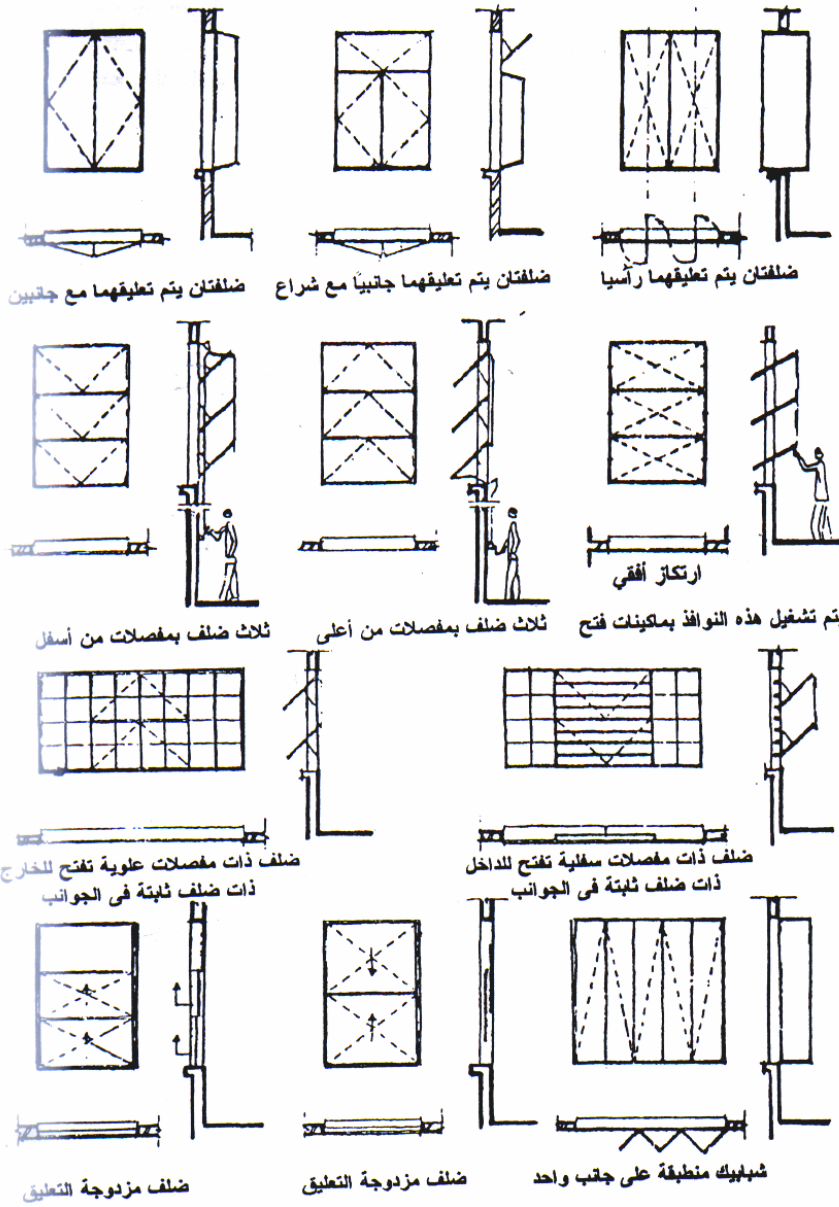
١-٤-١ - أنواع الشبائيك الحديدية من حيث أسلوب وطريقة الفتح

يوضح الشكل رقم (٢٦) أساليب وأشكال فتحات الشبائيك المتنوعة، والتي يمكن حصرها في الأنواع التالية:

- شباك منزلق: يتكون من الحلق الرئيسي، وعدد من الضلف التي تنزلق أفقياً على عجل مثبت في أعلى أو أسفل الضلفة، والضلف إما إن تتحرك جميعها، أو يكون بعضها ثابت والآخر متحرك.
- شباك مفصلي: يتكون من حلق رئيسي وضلفة أو أكثر تتحرك حول محور رأسى (مفصلات معدنية) عند التقاء الضلف بالحلق.
- شباك قلاب: في هذا النوع تتحرك الضلفة حول محور أفقى عند أعلى أو أسفل الضلفة، وللتحكم في زاوية فتح الضلفة يتم تثبيت اذرع للتحريك على جانبي الضلفة.
- شباك محوري: حيث تتحرك الضلفة حول محور أفقى أو رأسى، في منتصف الضلفة، أو عند ثلثها الأول أو الأخير.



الشكل رقم (٢٦) أساليب وأشكال فتحات الشبائيك المعدنية



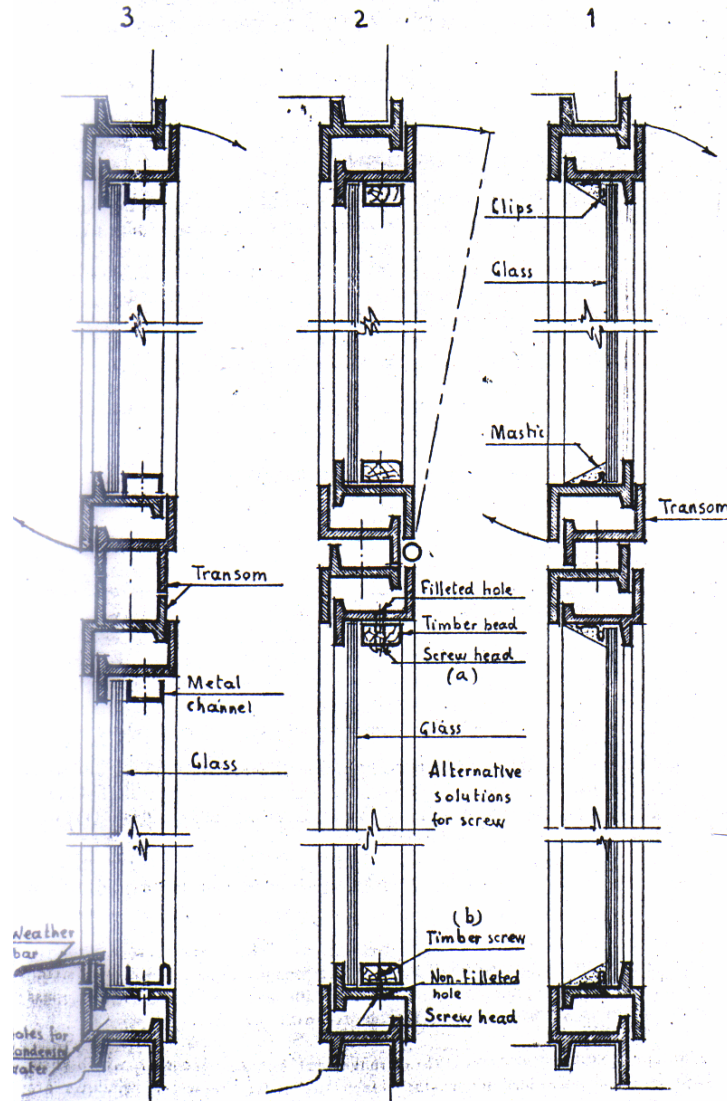
تابع الشكل رقم (٢٦) أساليب وأشكال فتحات الشبابيك المعدنية

١-٤-٢ - أساليب تثبيت الزجاج بالشبابيك الحديدية

يوضح الشكل رقم (٢٧) قطاعات فى شبك ذو شراعة علوية ، وكذلك الأساليب المتنوعة لتركيب الزجاج كما يلي:

- القطاع رقم (١): يوضح أحد الأساليب الرخيصة لتثبيت الزجاج وهى تتكون من مشبك صغير ومادة لاصقة ومعجون
- القطاع رقم (٢): يوضح أحد الطرق الشائعة الاستخدام فى تثبيت الزجاج وهى عبارة عن حلقة من الخشب تثبت حول الإطار الحديدي بواسطة المسامير.

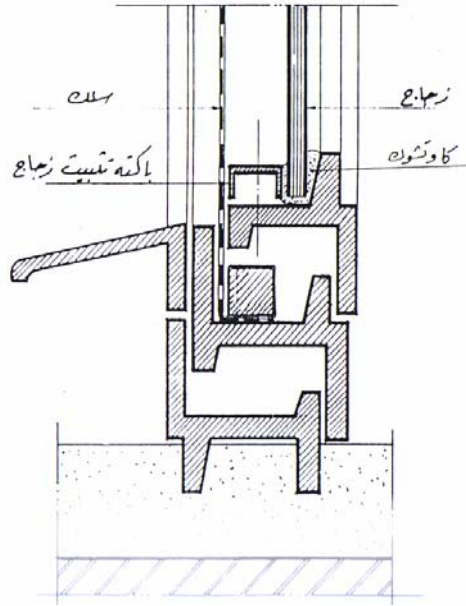
- القطاع رقم (٣): يوضح احد الطرق نادرة الاستخدام، وهى عبارة عن مجرى حديد يثبت حول الإطار الحديدي.



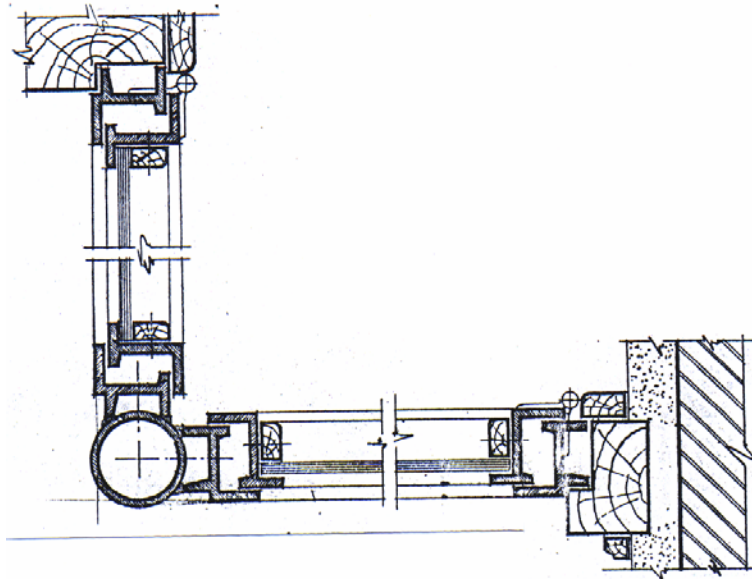
شكل رقم (٢٧) قطاعات توضح الأساليب المتنوعة لتركيب زجاج الشبائيك الحديدية

١-٤-٣ - القطاعات التفصيلية للشبائيك الحديدية

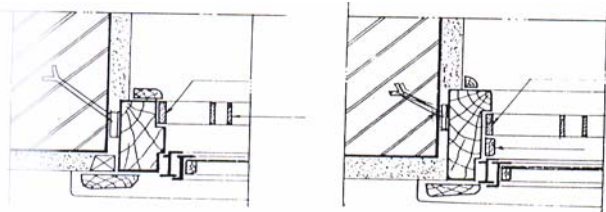
يوضح الشكل رقم (٢٨) قطاع فى شباك كريتال مكون من ضلفة متحركة فارغ زجاج ، وضلفة ثابتة من السلك . ويوضح الشكل رقم (٢٩) قطاع أفقي لشباك ركن من قطاعات الكريتال فارغ زجاج ومثبت على حلق خشب واركن ماسورة من الحديد. بينما يوضح الشكل رقم (٣٠) أساليب تركيب جريليا حديد من الخارج للحماية، والشكل رقم (٣١) يوضح القطاعات التفصيلية لشبائيك منزلقة (أحدهما مكون من ضلفتين منزلقتين والثاني مكون من ضلفتين ثابتتين وضلفتين منزلقتين).



شكل رقم (٢٨) قطاع في شباك كريستال مكون من ضلفة فارغ زجاج ، وضلفة ثابتة من السلك

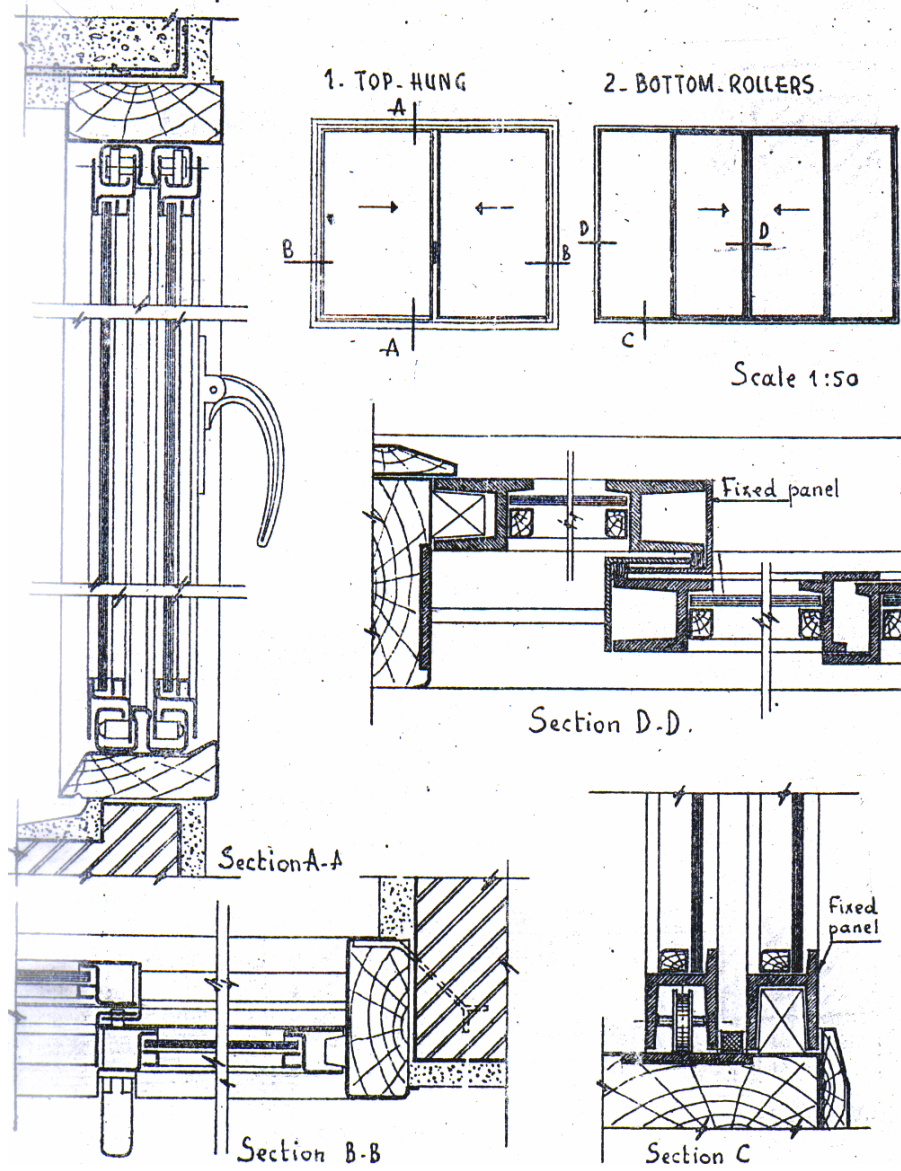


شكل رقم (١٦) قطاع بمصلي اقمي لسبناك ركن



حلق خشبي ثانوي في شباك كريستال من الداخل وجريليا حديد من الخارج

شكل رقم (٣٠) أساليب تركيب جريليا حديد من الخارج للحماية



شكل رقم (٣١) القطاعات التفصيلية لشبابيك منزلقة

ثانياً: أعمال الأبواب والشبابيك الالومنيوم

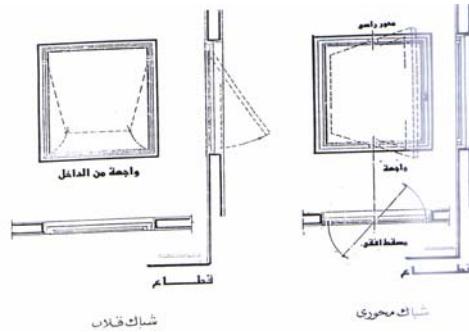
انتشر استخدام الأبواب والشبابيك المعدنية في الأعمال المعمارية لعدة أسباب، من أهمها:

- حسن المظهر وسهولة ودقة التشكيل والتجميع
- خفة الوزن وسهولة التركيب
- قطاعات ذات ألوان متعددة وجذابة
- مقاوم لجميع التقلبات الجوية ولا يحتاج إلى صيانة دورية
- سهولة التنظيف ومنع تسرب الهواء

١-٢ - أساليب وطرق الفتح

تجمع قطاعات الأبواب والشبائيك الألومنيوم باستخدام مسامير بورمة واركان من الألومنيوم او البلاستيك، وتثبت حلوقها على حلوق ثانوية من الخشب بقطاع ١,٥ ❖ ٤ بوصة. وتنقسم أساليب وطرق فتحها إلى الأنواع التالية:

- باب أو شباك منزلق: يتكون من حلق وضلفتين أو أكثر تتحركان أفقياً على عجل.
- باب أو شباك مفصلي: يتكون من حلق وضلفة أو أكثر تتحرك حول محور رأسي عند التقاء الضلف بالقوائم الرأسية للحلق.
- شباك محوري: يتكون من حلق وضلفة أو أكثر تتحرك حول محور أفقي أو رأسي. كما هو موضح بالشكل رقم (٣٢)
- شباك قلاب: يتكون من حلق وضلفة أو أكثر تتحرك للداخل أو للخارج بواسطة مفصلات علوية أو سفلية وذراع للتثبيت، أو تتحرك عن طريق ذراع قلاب يعمل على فتح الضلفة وتثبيتها في وضع مائل. كما هو مبين بالشكل رقم (٣٣)



شكل رقم (٣٣) شباك محوري - شباك قلاب

٢-٢ - قطاعات الألومنيوم

تتنوع قطاعات الألومنيوم المستخدمة في أعمال جميع الأبواب والشبائيك إلى القطاعات التالية:

- قطاع مصمت (مربع أو مستطيل أو مستدير)
- قطاع مواشير (مربع أو مستدير)
- قطاعات لتجليد الحوائط والأسقف
- قطاعات لأعمال القواطع
- قطاعات للحلوق
- قطاعات لأعمال الأبواب والشبائيك المفصلية

• قطاعات لأعمال الأبواب والشبابيك المنزلة

• قطاعات لأعمال الشبابيك المحورية أو القلابة

وتصنع قطاعات الألومنيوم بحيث يكون لون سطحها الخارجى باللون الطبيعى لسبيكة الالومنيوم، أو مطفي أو لميع أو أنوديزد (ذهبي - برونزي - فضي). ويوضح الشكل رقم (٣٢) قطاعات الألومنيوم وأوزانها وأنواع استخدامها.

رسومات تفصيلية لبعض قطاعات الألومنيوم

رسم القطاعات	وزن المتر المربع (كجم)	استعمال القطاعات	رسم القطاعات	وزن المتر المربع (كجم)	استعمال القطاعات	رسم القطاعات	وزن المتر المربع (كجم)	استعمال القطاعات	رسم القطاعات	وزن المتر المربع (كجم)	استعمال القطاعات
	١٠٨٣	لطق شبابك زجاجى عازد		١٠٨٤	لطق شبابك زجاجى عازد		٧٣٤	للمواصل		١٠٢٧	للكريشة
	١١١٦	"		١٠٧٤	للازلاق		١٠٤١	"		١٠٨٤	"
	١٠٧٧	"		١٠٥٥	"		١٠٦٠	"		١٠٩١	"
	١٠٨٤	"		١٠١١	"		١٠٩٤	"		١٠٥٦	"
	١٠٤٦	"		١٠٦١	"		١٠٤٧	"		١٠٤٣	"
	١٠١٧	"		١٠٨٣	"		١٠٤٣	"		١٠٥٥	"
	١٠٠٩	"		١٠٤٤	"		١٠٥٦	"		١٠٧٥	"
	١٠٣٨	"		١٠٤٧	"		١٠٩٧	"		١٠٣٤٧	"
	١٠٣٢	"		١٠٦٦	"		١٠٤٣	"		١٠٤٥٥	"
	١٠٩٩	"		١٠٦٦	"		١٠٥٣	"		١٠٥٦	"
	١٠٧٥	"		١٠٤١	"		١٠٩٤	"		١٠٥٨	"
	١٠٤٨	"		١٠٣٧	"		١٠٨٣	للوجهات		٣٠٧٤	"
	١٠٤٣	"		١٠٦٥	"		١٠٤٤	"		١٠٥٥	"
	١٠٥٤	"		١٠٦٩	"		١٠٣٧	"		١٠٣٩٩	لطق شبابك زجاجى عازد
	١٠٧٩	"		١٠٣٤	لطق شبابك زجاجى عازد		١٠٣٤	"		١٠٧٨٠	"
	١٠١٨٨	"		١٠٤٦	"		١٠٩٧	"		١٠٦٧٥	"

شكل رقم (٣٢) قطاعات الألومنيوم وأوزانها وأنواع استخدامها

٢-٣- تركيب الزجاج

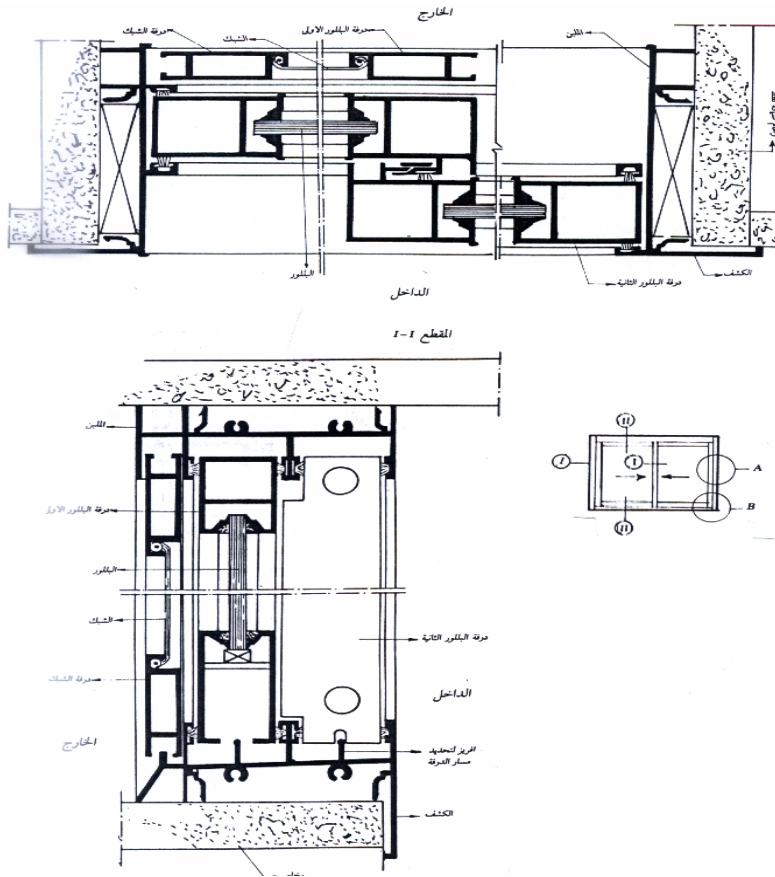
يتم تركيب الزجاج من الداخل بسماكة لاتقل عن ٥ مم، بواسطة باكتات من الألومنيوم المؤكسد أو قطاعات التثبيت الخاصة داخل مجارى من المطاط الصناعى.

٢-٤- القطاعات التفصيلية لأعمال الأبواب والشبابيك الالومنيوم

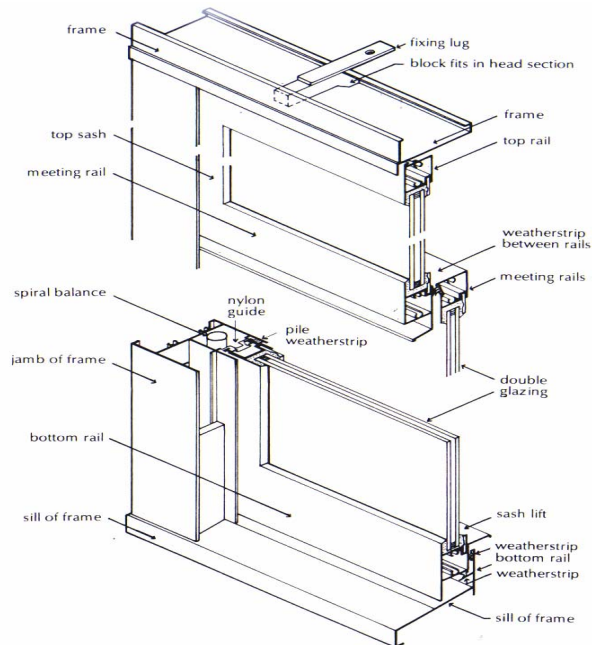
٢-٤-١- القطاعات التفصيلية لأعمال الشبابيك

يوضح الشكل رقم (٣٤) القطاعات التفصيلية لشباك منزلق أفقيا مكون من ضلفتين فارغ زجاج

وضلفة سلك..، بينما يوضح الشكل رقم (٣٥) القطاعات التفصيلية لشباك الومنيوم منزلق رأسيا.



شكل رقم (٣٤) القطاعات التفصيلية لشباك الومنيوم منزلق أفقيا

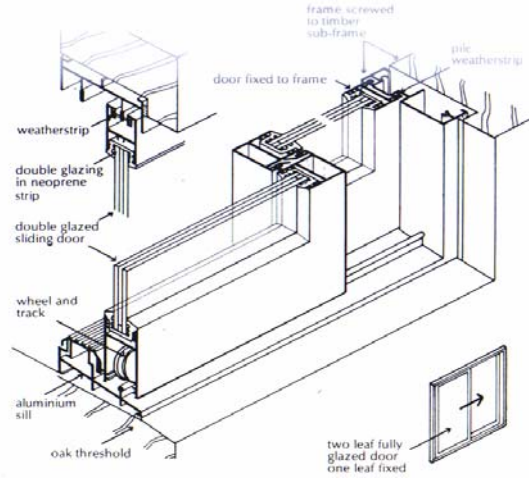


شكل رقم (٣٥) القطاعات التفصيلية لشباك الومنيوم منزلق رأسيا

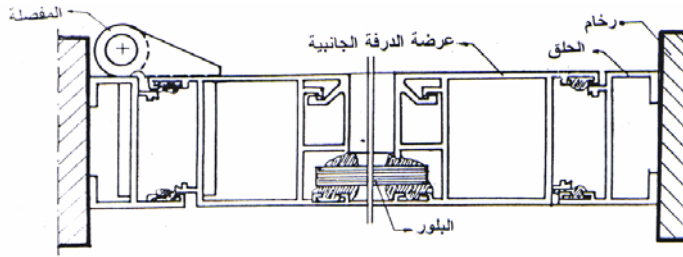
٢ - ٤ - ٢ - القطاعات التفصيلية لأعمال الابواب

يوضح الشكل رقم (٣٦) القطاعات التفصيلية لباب منزلق أفقيا مكون من ضلفتين فارغ زجاج،

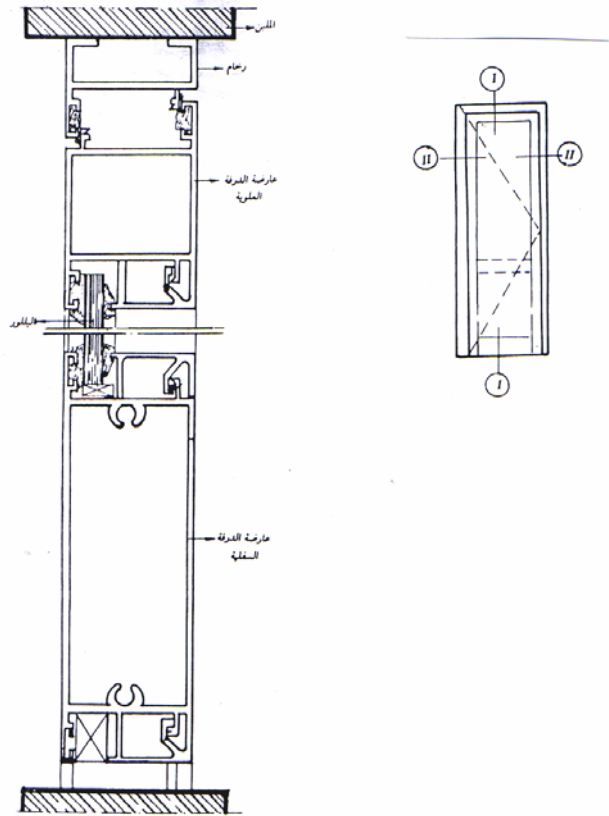
بينما يوضح الشكل رقم (٣٧) القطاعات التفصيلية لباب مفصلي مكون من ضلفة واحدة.



شكل رقم (٣٦) القطاعات التفصيلية لباب الومنيوم منزلق



مسقط أفقي لباب الومنيوم ضلفة واحدة مفصلي



قطاع رأس لباب أومنيوم مفصلي

شكل رقم (٣٧) القطاعات التفصيلية لباب الومنيوم مفصلي مكون من ضلفة واحدة

ثالثا: الحوائط الستائرية (Curtain Walls)

يعتبر هذا النوع من الحوائط من أحد الأنواع الشائعة الاستخدام في تكسيات الحوائط الخارجية للعديد من أنواع المباني (واجهات المباني الإدارية - واجهات مستشفيات الخ). ويستخدم في ذلك العديد من الخامات ومن أهمها مايلي:

- كسوات ستائرية معدنية (Metal Curtain Panels)
- كسوات من الخرسانة سابقة الصب (Precast Concrete Wall Panels)
- كسوات ستائرية خشبية (Wood Curtain Panels)

• كسوات ستائرية من الاسبستوس - الاردواز - البلاستيك - G. R. C.

وسوف نتناول استعراض التفاصيل المعمارية الخاصة بأعمال الكسوات الستائرية المعدنية

١-٤ - المعادن الشائعة الاستخدام

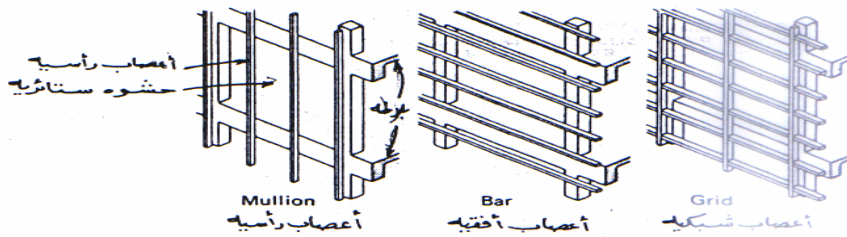
- الحديد المجلفن (Galvanized Steel)
- الحديد الغير قابل للصدأ (Stainless Steel)
- الألومنيوم (Aluminium)
- البرونز (Bronze)

٢-٤ - الحشوات

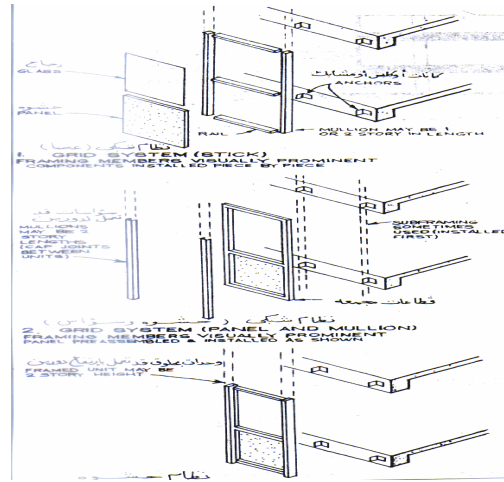
تكون من الزجاج أو أي مادة أخرى ملائمة، وتجهز هذه الحشوات داخل إطار معدني يثبت على واجهات المباني إما بواسطة أعصاب رأسية أو أفقية أو شبكية، ويتم التثبيت بواسطة المسامير أو الكلبسات أو الكانات أو اللحامات.

٣-٤ - القطاعات التفصيلية

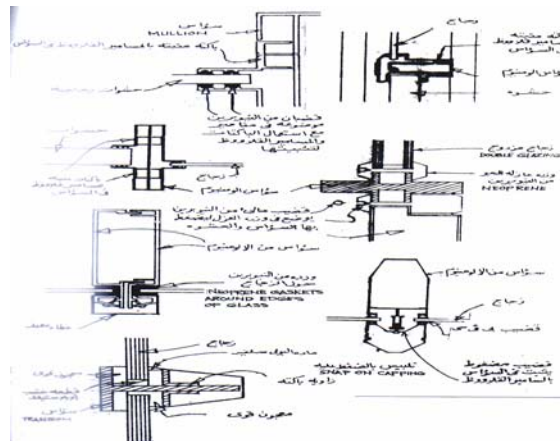
يوضح الشكل رقم (٣٨) الأعصاب الرأسية والأفقية والشبكية التي تستخدم في تثبيت الحشوات، ويوضح الشكل رقم (٣٩) أساليب ربط وتجميع أجزاء الحوائط الستائرية. بينما يوضح الشكل رقم (٤٠) أساليب تركيب وتثبيت الهيكل الحامل للكسوات على الواجهات الخارجية، ويوضح الشكل رقم (٤١) القطاعات التفصيلية لتكسية واجهة باستخدام الإطارات الشبكية.



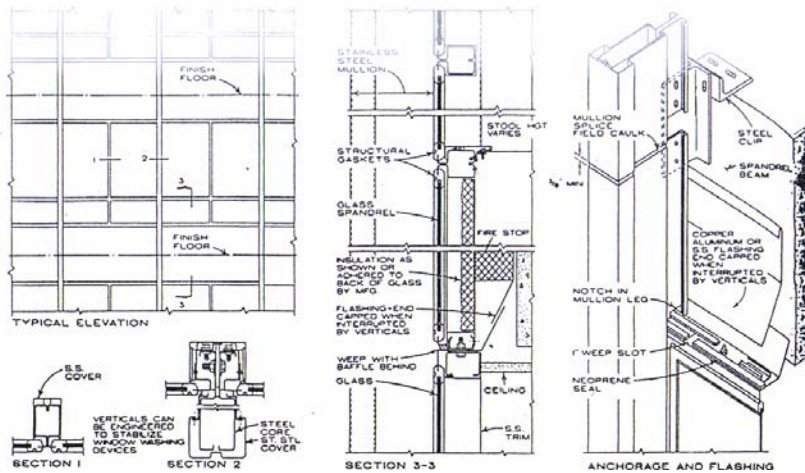
شكل رقم (٣٨) الاعصاب الرأسية والافقية والشبكية



شكل رقم (٣٩) أساليب ربط وتجميع أجزاء الحوائط الستائرية



شكل رقم (٤٠) أساليب تركيب وتثبيت الهيكل الحامل للكسوات على الواجهات الخارجية



شكل رقم (٤١) القطاعات التفصيلية لتكسية واجهة باستخدام الإطارات الشبكية

تقنية عمارة - ٢

أعمال الفرش والتأثيث



الجدارة:

تعريف الطالب بأنواع وعناصر قطع الأثاث المختلفة، وأساليب استخدامها في فرش الفراغات المعمارية (معيشة - نوم - طعام..... الخ)، وكذلك مدى قدرته على استلام عناصر التأثيث الثابتة.

الأهداف:

عندما يكتمل هذا الباب يكون لدى الرسام المعماري القدرة على:

- توزيع عناصر الفرش اللازمة لكل فراغ معماري
- معرفة الأصول الفنية لتركيبات قطع الأثاث والقدرة على استلام عناصر التأثيث .

مستوى الأداء المطلوب:

أن يصل المتدرب إلى إتقان هذه الجدارة بنسبة ١٠٠٪.

الوقت المتوقع للتدريب:

أثنتا عشرة ساعة

الوسائل المساعدة:

- قاعة الرسم
- وسائل العرض المرئية
- الأدوات الهندسية

متطلبات الجدارة:

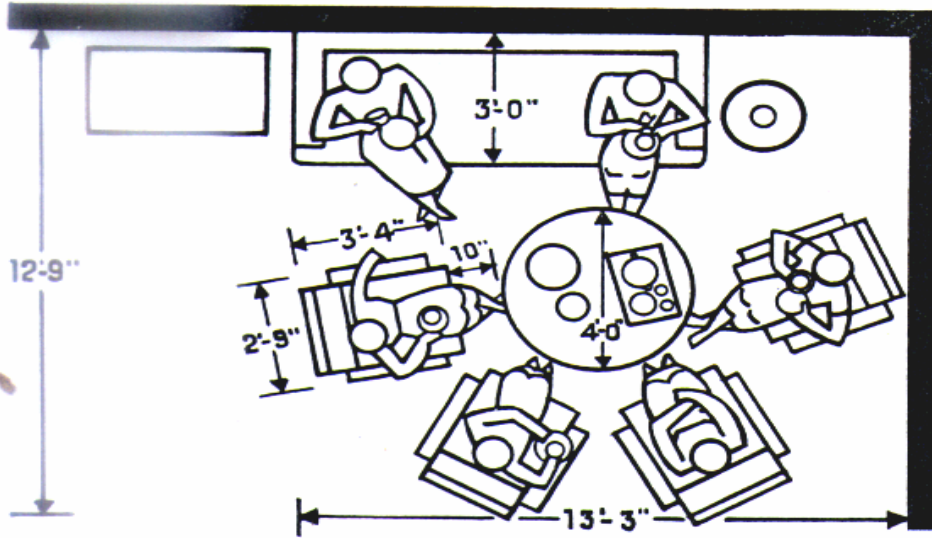
تعلم جميع الجدارات السابقة

أولاً : توزيع عناصر الفرش داخل الفراغات المعمارية المختلفة

تختلف عناصر الفرش عن بعضها البعض تبعاً لأسلوب تصميمها وتصنيعها والغرض من استعمالها، فمنها ما يخصص لفراغات غرف النوم أو للجلوس أو للطعام أو..... الخ، ومن هذه العناصر ما يتم تصنيعه من الأخشاب الطبيعية أو الأخشاب الصناعية، ومنها ما هو بسيط في تصنيعه وتركيبه، ومنها ما تحتاج أجزاءه إلى الخراط أو الحفر. وعناصر الفرش بجميع أنواعها ومقاساتها وأغراض استخدامها، ترتبط ارتباطاً وثيقاً بأبعاد الفراغات الداخلية التي سوف توضع فيها، كما أن أبعاد قطع الأثاث بأغراضها المختلفة يجب أن تتلائم والمقياس الإنساني الذي سوف يقوم باستخدامها. لذا يجب أن تكون مناسبة لمقياس الإنسان من حيث طوله وعرضه وارتفاع مستوى نظره. وسوف نستعرض فيما يلي مقاسات قطع الأثاث المختلفة وأسلوب وضعها في الفراغات المعيشية المختلفة (معيشة - طعام - جلوس - نوم).

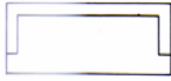






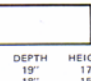

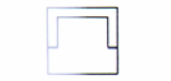

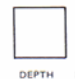



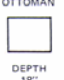

١-١ - عناصر الفرش اللازمة لفراغ المعيشة (Living room furniture)

تتنوع وتتعدد قطع الأثاث التي تستخدم في فراغات غرف المعيشة، ويوضح الشكل رقم (٤٢) المسافات الوظيفية لترتيب قطع الأثاث في فراغ المعيشة. كما يوضح الشكل رقم (٤٣) أنواع وأشكال تلك القطع وكذلك أبعادها، والشكل رقم (٤٤) يوضح ترتيب قطع الأثاث لاستخدامات المحادثة والاستماع إلى راديو كاسيت ومشاهدة التلفزيون، وكذلك في حالة عدم وجود أي نشاط معين.

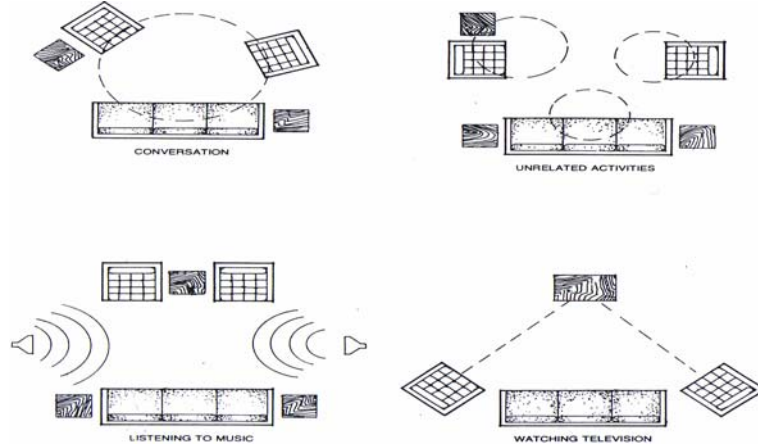


شكل رقم (٤٢) المسافات الوظيفية لترتيب قطع الأثاث بفراغ غرفة المعيشة

شكل رقم (٤٢)

<p>SOFA</p>  <table border="1"> <thead> <tr> <th>WIDTH</th> <th>DEPTH</th> <th>HEIGHT</th> </tr> </thead> <tbody> <tr> <td>72"</td> <td>36"</td> <td>28"</td> </tr> <tr> <td>76"</td> <td>35"</td> <td>35"</td> </tr> <tr> <td>84"</td> <td>38"</td> <td>37"</td> </tr> <tr> <td>87"</td> <td>31"</td> <td>31"</td> </tr> <tr> <td>88"</td> <td>32"</td> <td>29"</td> </tr> <tr> <td>91"</td> <td>32"</td> <td>30"</td> </tr> </tbody> </table>	WIDTH	DEPTH	HEIGHT	72"	36"	28"	76"	35"	35"	84"	38"	37"	87"	31"	31"	88"	32"	29"	91"	32"	30"	<p>CORNER CHAIR</p>  <table border="1"> <thead> <tr> <th>WIDTH</th> <th>DEPTH</th> <th>HEIGHT</th> </tr> </thead> <tbody> <tr> <td>30"</td> <td>30"</td> <td>25"</td> </tr> </tbody> </table>	WIDTH	DEPTH	HEIGHT	30"	30"	25"	<p>ROUND COCKTAIL TABLE</p>  <table border="1"> <thead> <tr> <th>DIAMETER</th> <th>HEIGHT</th> </tr> </thead> <tbody> <tr> <td>24"</td> <td>16"</td> </tr> <tr> <td>30"</td> <td>15"</td> </tr> <tr> <td>36"</td> <td>16"</td> </tr> <tr> <td>42"</td> <td>15"</td> </tr> <tr> <td>48"</td> <td>16"</td> </tr> </tbody> </table>	DIAMETER	HEIGHT	24"	16"	30"	15"	36"	16"	42"	15"	48"	16"															
WIDTH	DEPTH	HEIGHT																																																						
72"	36"	28"																																																						
76"	35"	35"																																																						
84"	38"	37"																																																						
87"	31"	31"																																																						
88"	32"	29"																																																						
91"	32"	30"																																																						
WIDTH	DEPTH	HEIGHT																																																						
30"	30"	25"																																																						
DIAMETER	HEIGHT																																																							
24"	16"																																																							
30"	15"																																																							
36"	16"																																																							
42"	15"																																																							
48"	16"																																																							
<p>SOFA</p>  <table border="1"> <thead> <tr> <th>WIDTH</th> <th>DEPTH</th> <th>HEIGHT</th> </tr> </thead> <tbody> <tr> <td>72"</td> <td>30"</td> <td>30"</td> </tr> <tr> <td>74"</td> <td>30"</td> <td>30"</td> </tr> <tr> <td>90"</td> <td>30"</td> <td>30"</td> </tr> </tbody> </table>	WIDTH	DEPTH	HEIGHT	72"	30"	30"	74"	30"	30"	90"	30"	30"	<p>SMALL ARM CHAIR</p>  <table border="1"> <thead> <tr> <th>WIDTH</th> <th>DEPTH</th> <th>HEIGHT</th> </tr> </thead> <tbody> <tr> <td>18"</td> <td>18"</td> <td>29"</td> </tr> <tr> <td>21"</td> <td>22"</td> <td>32"</td> </tr> </tbody> </table>	WIDTH	DEPTH	HEIGHT	18"	18"	29"	21"	22"	32"	<p>BUNCHING TABLE</p>  <table border="1"> <thead> <tr> <th>WIDTH</th> <th>DEPTH</th> <th>HEIGHT</th> </tr> </thead> <tbody> <tr> <td>20"</td> <td>20"</td> <td>15"</td> </tr> <tr> <td>19"</td> <td>19"</td> <td>15"</td> </tr> <tr> <td>21"</td> <td>21"</td> <td>16"</td> </tr> </tbody> </table>	WIDTH	DEPTH	HEIGHT	20"	20"	15"	19"	19"	15"	21"	21"	16"																					
WIDTH	DEPTH	HEIGHT																																																						
72"	30"	30"																																																						
74"	30"	30"																																																						
90"	30"	30"																																																						
WIDTH	DEPTH	HEIGHT																																																						
18"	18"	29"																																																						
21"	22"	32"																																																						
WIDTH	DEPTH	HEIGHT																																																						
20"	20"	15"																																																						
19"	19"	15"																																																						
21"	21"	16"																																																						
<p>DESK</p>  <table border="1"> <thead> <tr> <th>WIDTH</th> <th>DEPTH</th> <th>HEIGHT</th> </tr> </thead> <tbody> <tr> <td>50"</td> <td>21"</td> <td>30"</td> </tr> <tr> <td>55"</td> <td>22"</td> <td>30"</td> </tr> <tr> <td>60"</td> <td>26"</td> <td>29"</td> </tr> <tr> <td>72"</td> <td>36"</td> <td>29"</td> </tr> </tbody> </table>	WIDTH	DEPTH	HEIGHT	50"	21"	30"	55"	22"	30"	60"	26"	29"	72"	36"	29"	<p>COCKTAIL TABLE</p>  <table border="1"> <thead> <tr> <th>WIDTH</th> <th>DEPTH</th> <th>HEIGHT</th> </tr> </thead> <tbody> <tr> <td>35"</td> <td>19"</td> <td>17"</td> </tr> <tr> <td>50"</td> <td>18"</td> <td>15"</td> </tr> <tr> <td>54"</td> <td>20"</td> <td>15"</td> </tr> <tr> <td>56"</td> <td>21"</td> <td>16"</td> </tr> <tr> <td>57"</td> <td>19"</td> <td>15"</td> </tr> <tr> <td>58"</td> <td>20"</td> <td>15"</td> </tr> <tr> <td>61"</td> <td>21"</td> <td>17"</td> </tr> <tr> <td>66"</td> <td>20"</td> <td>15"</td> </tr> </tbody> </table>	WIDTH	DEPTH	HEIGHT	35"	19"	17"	50"	18"	15"	54"	20"	15"	56"	21"	16"	57"	19"	15"	58"	20"	15"	61"	21"	17"	66"	20"	15"	<p>STEP TABLE</p>  <table border="1"> <thead> <tr> <th>WIDTH</th> <th>DEPTH</th> <th>HEIGHT</th> </tr> </thead> <tbody> <tr> <td>15"</td> <td>27"</td> <td>21"</td> </tr> <tr> <td>19"</td> <td>30"</td> <td>21"</td> </tr> <tr> <td>20"</td> <td>30"</td> <td>23"</td> </tr> </tbody> </table>	WIDTH	DEPTH	HEIGHT	15"	27"	21"	19"	30"	21"	20"	30"	23"
WIDTH	DEPTH	HEIGHT																																																						
50"	21"	30"																																																						
55"	22"	30"																																																						
60"	26"	29"																																																						
72"	36"	29"																																																						
WIDTH	DEPTH	HEIGHT																																																						
35"	19"	17"																																																						
50"	18"	15"																																																						
54"	20"	15"																																																						
56"	21"	16"																																																						
57"	19"	15"																																																						
58"	20"	15"																																																						
61"	21"	17"																																																						
66"	20"	15"																																																						
WIDTH	DEPTH	HEIGHT																																																						
15"	27"	21"																																																						
19"	30"	21"																																																						
20"	30"	23"																																																						
<p>LOUNGE CHAIR</p>  <table border="1"> <thead> <tr> <th>WIDTH</th> <th>DEPTH</th> <th>HEIGHT</th> </tr> </thead> <tbody> <tr> <td>28"</td> <td>32"</td> <td>29"</td> </tr> <tr> <td>33"</td> <td>31"</td> <td>31"</td> </tr> <tr> <td>34"</td> <td>32"</td> <td>30"</td> </tr> <tr> <td>34"</td> <td>36"</td> <td>37"</td> </tr> <tr> <td>35"</td> <td>35"</td> <td>35"</td> </tr> </tbody> </table>	WIDTH	DEPTH	HEIGHT	28"	32"	29"	33"	31"	31"	34"	32"	30"	34"	36"	37"	35"	35"	35"	<p>END TABLE</p>  <table border="1"> <thead> <tr> <th>WIDTH</th> <th>DEPTH</th> <th>HEIGHT</th> </tr> </thead> <tbody> <tr> <td>21"</td> <td>28"</td> <td>20"</td> </tr> <tr> <td>22"</td> <td>28"</td> <td>21"</td> </tr> <tr> <td>26"</td> <td>20"</td> <td>21"</td> </tr> <tr> <td>27"</td> <td>19"</td> <td>22"</td> </tr> <tr> <td>28"</td> <td>28"</td> <td>20"</td> </tr> </tbody> </table>	WIDTH	DEPTH	HEIGHT	21"	28"	20"	22"	28"	21"	26"	20"	21"	27"	19"	22"	28"	28"	20"	<p>SQUARE COMMODE</p>  <table border="1"> <thead> <tr> <th>WIDTH</th> <th>DEPTH</th> <th>HEIGHT</th> </tr> </thead> <tbody> <tr> <td>24"</td> <td>24"</td> <td>20"</td> </tr> <tr> <td>25"</td> <td>25"</td> <td>21"</td> </tr> <tr> <td>26"</td> <td>26"</td> <td>20"</td> </tr> <tr> <td>26"</td> <td>26"</td> <td>21"</td> </tr> </tbody> </table>	WIDTH	DEPTH	HEIGHT	24"	24"	20"	25"	25"	21"	26"	26"	20"	26"	26"	21"			
WIDTH	DEPTH	HEIGHT																																																						
28"	32"	29"																																																						
33"	31"	31"																																																						
34"	32"	30"																																																						
34"	36"	37"																																																						
35"	35"	35"																																																						
WIDTH	DEPTH	HEIGHT																																																						
21"	28"	20"																																																						
22"	28"	21"																																																						
26"	20"	21"																																																						
27"	19"	22"																																																						
28"	28"	20"																																																						
WIDTH	DEPTH	HEIGHT																																																						
24"	24"	20"																																																						
25"	25"	21"																																																						
26"	26"	20"																																																						
26"	26"	21"																																																						
<p>RECLINER CHAIR</p>  <table border="1"> <thead> <tr> <th>WIDTH</th> <th>DEPTH</th> <th>HEIGHT</th> </tr> </thead> <tbody> <tr> <td>31"</td> <td>30"</td> <td>40"</td> </tr> <tr> <td>32"</td> <td>34"</td> <td>40"</td> </tr> <tr> <td>32"</td> <td>35"</td> <td>41"</td> </tr> <tr> <td>36"</td> <td>37"</td> <td>41"</td> </tr> </tbody> </table>	WIDTH	DEPTH	HEIGHT	31"	30"	40"	32"	34"	40"	32"	35"	41"	36"	37"	41"	<p>CORNER TABLE</p>  <table border="1"> <thead> <tr> <th>WIDTH</th> <th>DEPTH</th> <th>HEIGHT</th> </tr> </thead> <tbody> <tr> <td>28"</td> <td>28"</td> <td>20"</td> </tr> <tr> <td>30"</td> <td>30"</td> <td>15"</td> </tr> <tr> <td>36"</td> <td>36"</td> <td>16"</td> </tr> </tbody> </table>	WIDTH	DEPTH	HEIGHT	28"	28"	20"	30"	30"	15"	36"	36"	16"	<p>RECTANGULAR COMMODE</p>  <table border="1"> <thead> <tr> <th>WIDTH</th> <th>DEPTH</th> <th>HEIGHT</th> </tr> </thead> <tbody> <tr> <td>18"</td> <td>24"</td> <td>20"</td> </tr> <tr> <td>22"</td> <td>28"</td> <td>20"</td> </tr> </tbody> </table>	WIDTH	DEPTH	HEIGHT	18"	24"	20"	22"	28"	20"																		
WIDTH	DEPTH	HEIGHT																																																						
31"	30"	40"																																																						
32"	34"	40"																																																						
32"	35"	41"																																																						
36"	37"	41"																																																						
WIDTH	DEPTH	HEIGHT																																																						
28"	28"	20"																																																						
30"	30"	15"																																																						
36"	36"	16"																																																						
WIDTH	DEPTH	HEIGHT																																																						
18"	24"	20"																																																						
22"	28"	20"																																																						
	<p>OTTOMAN</p>  <table border="1"> <thead> <tr> <th>WIDTH</th> <th>DEPTH</th> <th>HEIGHT</th> </tr> </thead> <tbody> <tr> <td>22"</td> <td>18"</td> <td>13"</td> </tr> <tr> <td>22"</td> <td>22"</td> <td>16"</td> </tr> <tr> <td>24"</td> <td>19"</td> <td>16"</td> </tr> </tbody> </table>	WIDTH	DEPTH	HEIGHT	22"	18"	13"	22"	22"	16"	24"	19"	16"	<p>ROUND COMMODE</p>  <table border="1"> <thead> <tr> <th>DIAMETER</th> <th>HEIGHT</th> </tr> </thead> <tbody> <tr> <td>18"</td> <td>20"</td> </tr> <tr> <td>24"</td> <td>20"</td> </tr> <tr> <td>36"</td> <td>26"</td> </tr> </tbody> </table>	DIAMETER	HEIGHT	18"	20"	24"	20"	36"	26"																																		
WIDTH	DEPTH	HEIGHT																																																						
22"	18"	13"																																																						
22"	22"	16"																																																						
24"	19"	16"																																																						
DIAMETER	HEIGHT																																																							
18"	20"																																																							
24"	20"																																																							
36"	26"																																																							

شكل رقم (٤٣) أنواع وأبعاد قطع أثاث فراغ المعيشة

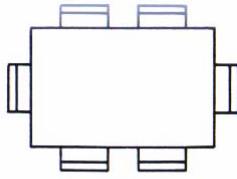
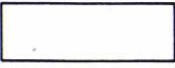
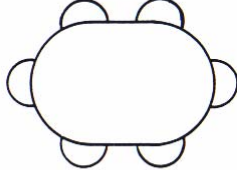
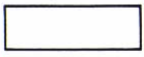
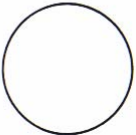

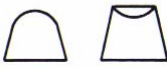



شكل رقم (٤٤) ترتيب قطع أثاث غرفة المعيشة تبعاً للاستخدامات المختلفة

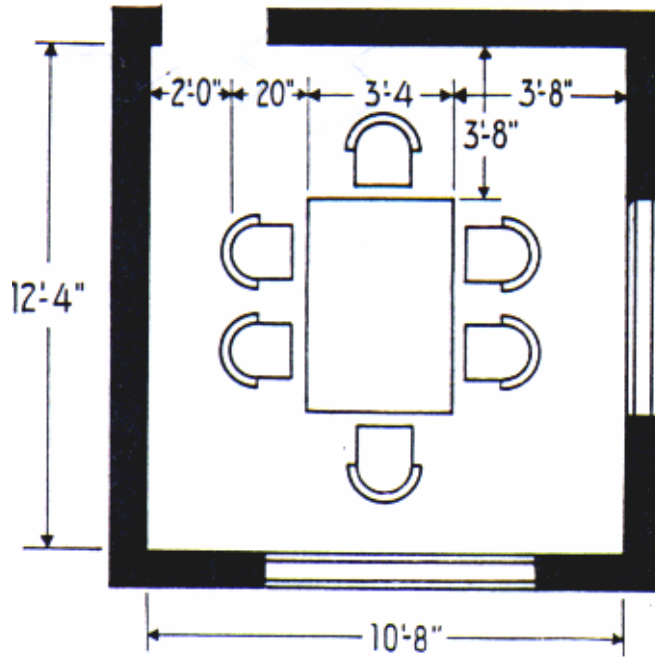
٢-١ - عناصر الفرش اللازمة لفراغ الطعام (Dining Room furniture)

يوضح الشكل رقم (٤٥) أنواع وأبعاد قطع الأثاث التي يمكن استخدامها في فراغ غرفة الطعام.

كما يوضح الشكل رقم (٤٦) الأبعاد الوظيفية لطاولة الطعام مكونة من ٦ كراسي داخل فراغ غرفة الطعام.

	RECTANGULAR DINING TABLE				CHINA CABINET OR HUTCH		
	LENGTH	WIDTH	HEIGHT		LENGTH	WIDTH	HEIGHT
	42"	30"	29"		48"	16"	65"
	48"	30"	29"		50"	20"	60"
	48"	42"	29"		62"	16"	66"
	OVAL DINING TABLE				BUFFET		
	LENGTH	WIDTH	HEIGHT		LENGTH	WIDTH	HEIGHT
	54"	42"	28"		36"	16"	31"
	60"	42"	28"		48"	16"	31"
	72"	40"	28"		52"	18"	31"
	ROUND DINING TABLE				SERVER OR CART		
	DIAMETER	HEIGHT			LENGTH	WIDTH	HEIGHT
	32"	28"			36"	16"	30"
	36"	28"			52"	18"	33"
	42"	28"			64"	16"	30"
					CORNER CABINET		
					WIDTH	DEPTH	HEIGHT
					36"	15"	80"
					38"	16"	80"
					DINING CHAIRS		
			WIDTH	DEPTH	HEIGHT		
			17"	19"	29"		
			20"	17"	36"		
			22"	19"	29"		
			24"	21"	31"		
			SEAT HEIGHT 16"				

شكل رقم (٤٥) أبعاد قطع الأثاث المستخدمة في فراغ غرفة الطعام

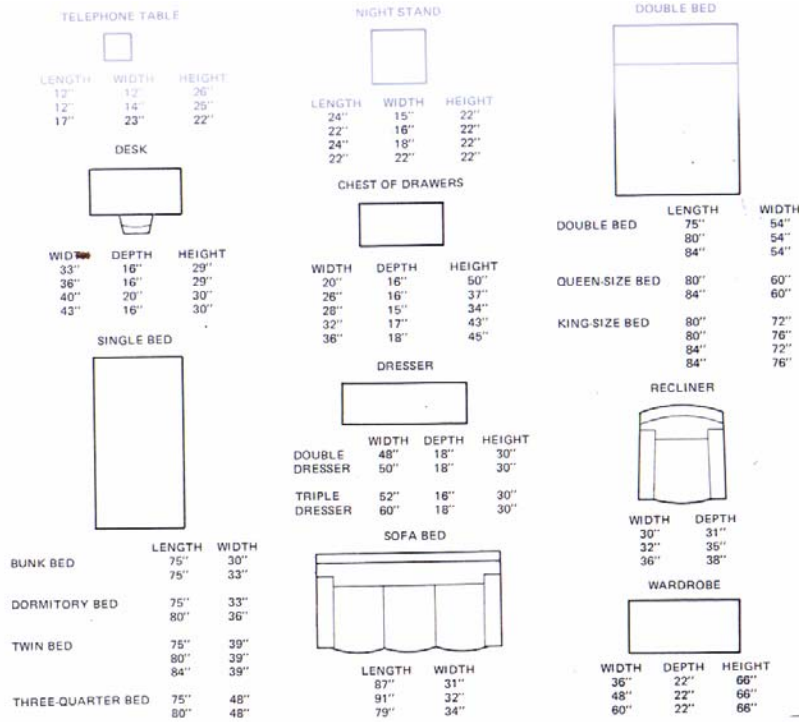


شكل رقم (٤٦) الأبعاد الوظيفية لطاولة الطعام داخل غرفة الطعام

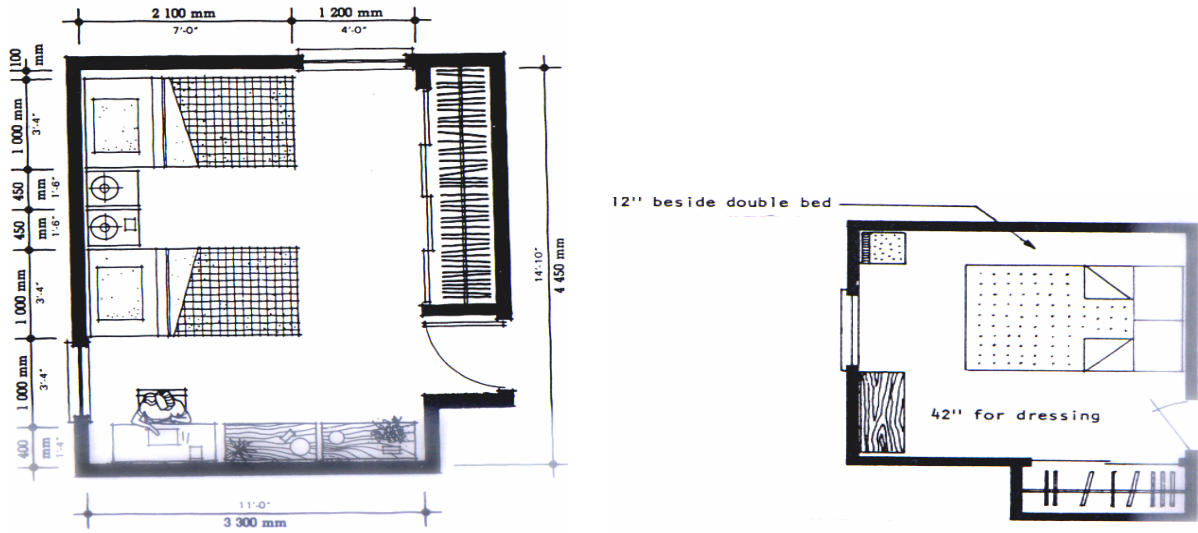
٣-١ - عناصر الفرش اللازمة لفراغ غرفة النوم (Bedroom Furniture)

يوضح الشكل رقم (٤٧) أنواع ومقاسات قطع الأثاث المستخدمة في فراغات غرف النوم. ويوضح

الشكل رقم (٤٨) الأبعاد الوظيفية لترتيب قطع الأثاث داخل فراغ غرفة نوم رئيسية، وأخرى لغرفة نوم أطفال.



شكل رقم (٤٧) أبعاد ومقاسات قطع أثاث غرف النوم



شكل رقم (٤٨) الأبعاد الوظيفية لترتيب قطع الأثاث داخل غرفة النوم (الرئيسية والأولاد)

ثانياً: الأصول الفنية لتركيبات قطع الأثاث والقدرة على استلامها

إن صناعة قطع الأثاث المختلفة تمر بعدة مراحل حتى تظهر في صورتها النهائية وتتلخص هذه

المراحل فيما يلي:

- تحديد نوعية الأخشاب المطلوبة وتجهيزها.

- تنظيف الأخشاب وإعدادها عن طريق مسحها في ماكينة السماكة .
- باستخدام ماكينة المنشار يتم تقطيع الأخشاب بالأطوال الملائمة.
- تحديد أساليب التجميع الملائمة من عمليات شق ونقر وحليات.
- التجميع باستخدام الغراء والمسمار.
- عملية الصنفرة والتهديب.
- الدهان باللون والنوع المطلوب.
- التجيد وتركيب الخردوات إن وجدت.

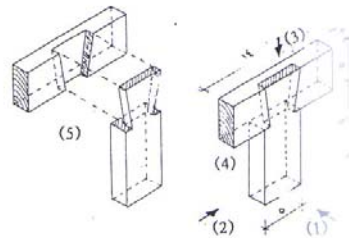
١-٢ - الوصلات والتعشيقات المختلفة المستخدمة في تجميع أجزاء قطع الأثاث

تستخدم التوصيلات والتعشيقات في تجميع أجزاء الإطارات والهياكل التي تستعمل في تصنيع أغلب قطع الأثاث (كراسي - طاولات - الخ) ، ويختلف أسلوب الوصلات وشكلها تبعاً لموقعها والمتانة المطلوبة ، ومنها ما يستخدم في تجميع قطعتين ، أو أكثر ، ومن التعشيقات الشائعة الاستخدام في تجميع أجزاء قطع الأثاث ما يلي :

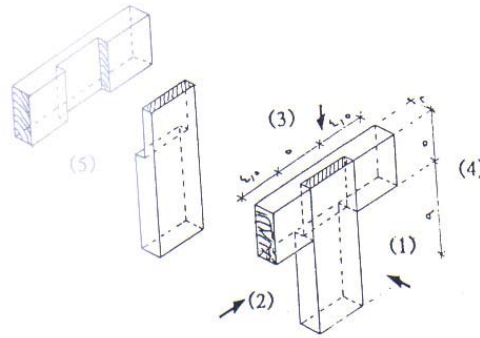
١ - ١ - ٢ - وصلات الخدش (النصف على النصف)

وتستخدم هذه الوصلات بكثرة في تجميع إطارات وبراويز الخزانات (الدواليب) وتوجد منه الأشكال والأساليب التالية :

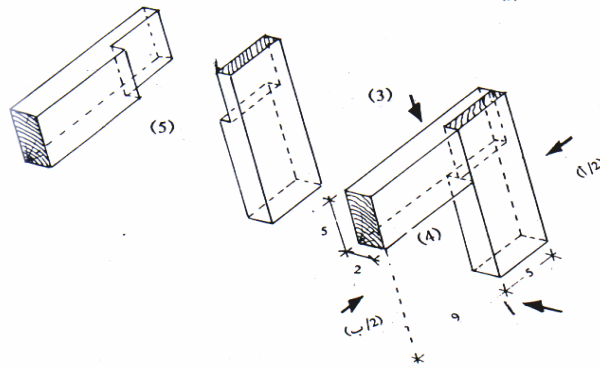
- وصلة حرف T عنقارية (ذيل حمامة) كما هو موضح بالشكل رقم (٤٩)
- وصلة حرف T عادية كما هو موضح بالشكل رقم (٥٠)
- وصلة قائمة على زاوية ٩٠ درجة كما هو موضح بالشكل رقم (٥١)
- وصلة متعامدة (متقاطعة) كما هو موضح بالشكل رقم (٥٢)



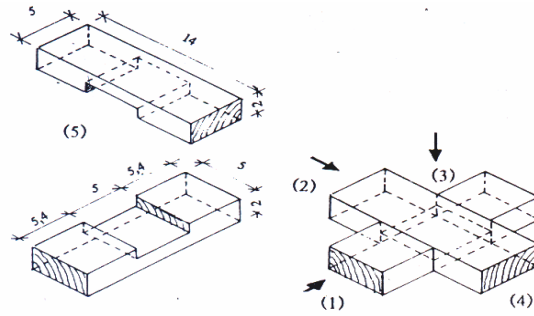
شكل رقم (٤٩) وصلة نصف على نصف ذيل حمامة



شكل رقم (٥٠) وصلة نصف على نصف حرف T عادية



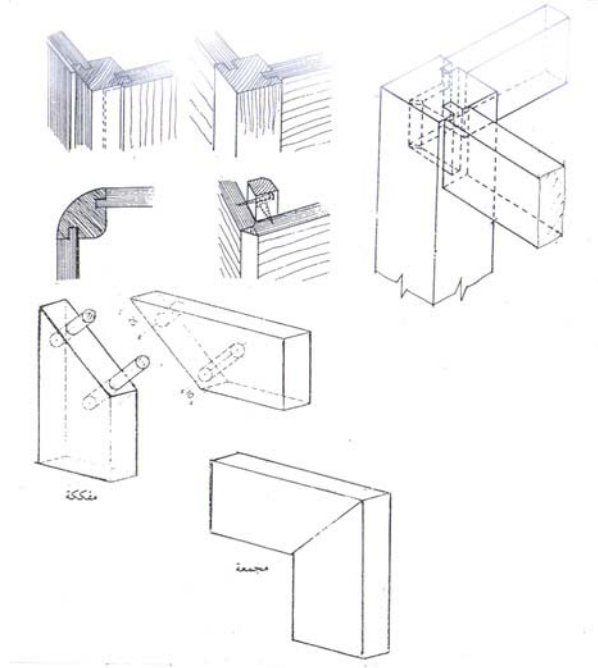
شكل رقم (٥١) وصلة نصف على نصف قائمة زاوية ٩٠ درجة



شكل رقم (٥٢) وصلة نصف على نصف متعامدة

٢ - ١ - ٢ - وصلات النقر واللسان

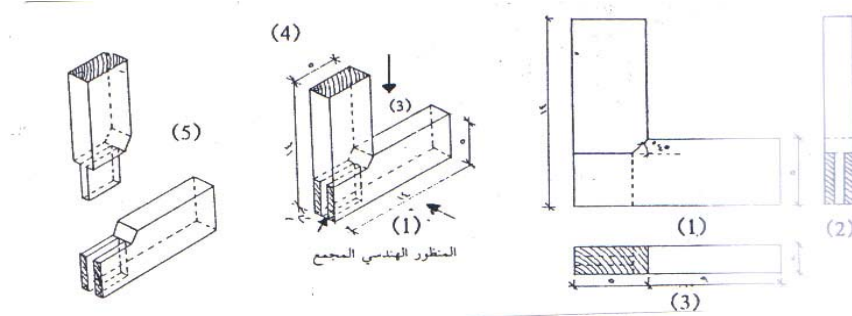
تستخدم بكثرة في تجميع أجزاء الطاولات والكراسي، وكافة القطع الخارجية للكثير من قطع الأثاث. وتعتبر من أكثر الوصلات قوة وتماسكاً لتجميع قطعتين أو أكثر. وتتخذ بشكل ظاهر أو نصف ظاهر أو مخفي. وعادة ما يكون طول اللسان مساوياً لثلث سمك الخشب في أحد الأجزاء، والنقر كذلك بالجزء الآخر. وفي الوصلات الظاهرة يكون عمق النقر مساوياً لطول اللسان ولعرض قطع الخشب، أما في الوصلات المخفية فإن طول اللسان يساوي ثلث عرض قطع الخشب. ويوضح الشكل رقم (٥٣) الأساليب المختلفة لتجميع عوارض ورؤوس الطاولات والكراسي مع أرجلها باستخدام النقر



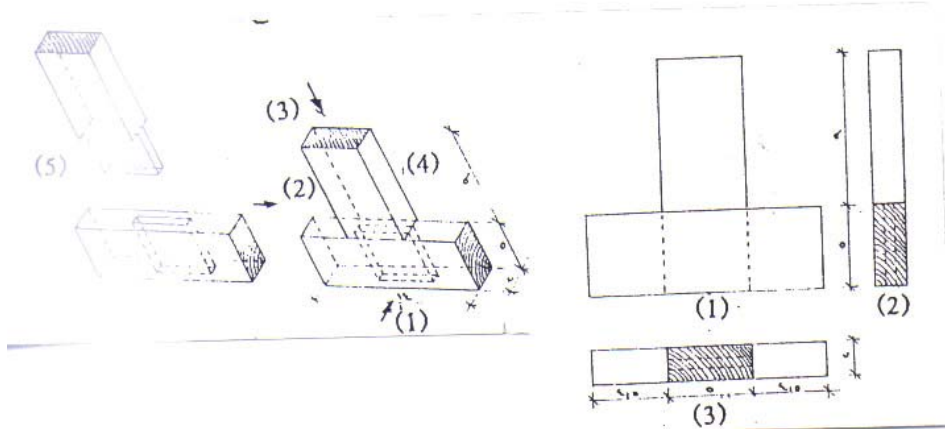
شكل رقم (٥٣)

واللسان، ويوضح الأشكال من رقم (٥٤) إلى رقم (٥٦) الأساليب المختلفة لاستخدامات وصلة النقر واللسان في تجميع القطع الخشبية.

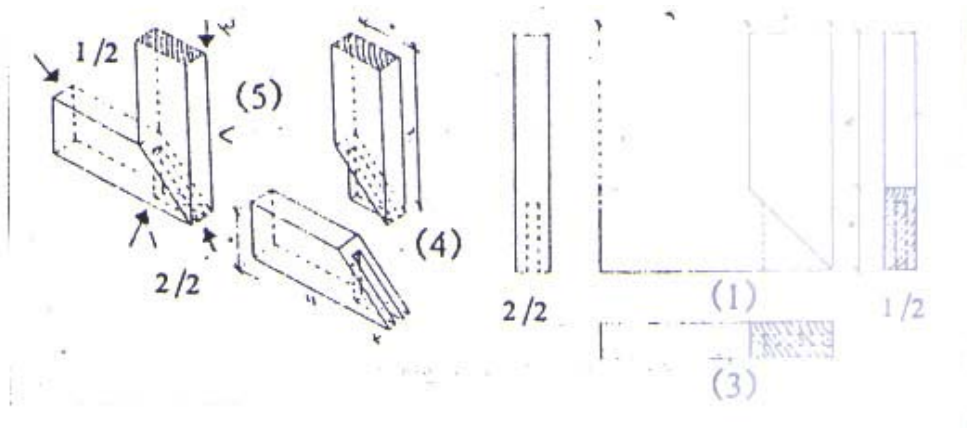
شكل رقم (٥٣) أساليب النقر واللسان المستخدم في تجميع عوارض الطاولات والكراسي مع قوائمها



شكل رقم (٥٤) وصلات نقر لسان ظاهرة على شكل حرف L



شكل رقم (٥٥) وصلات نقر ولسان نصف ظاهرة على شكل حرف T



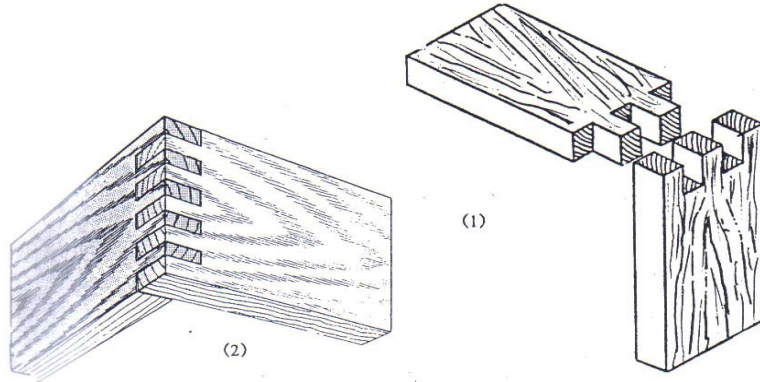
شكل رقم (٥٦) وصلات نقر ولسان مخفية على زاوية ٤٥ درجة

٢ - ١ - ٣ - وصلات الأزرار (الغنارية)

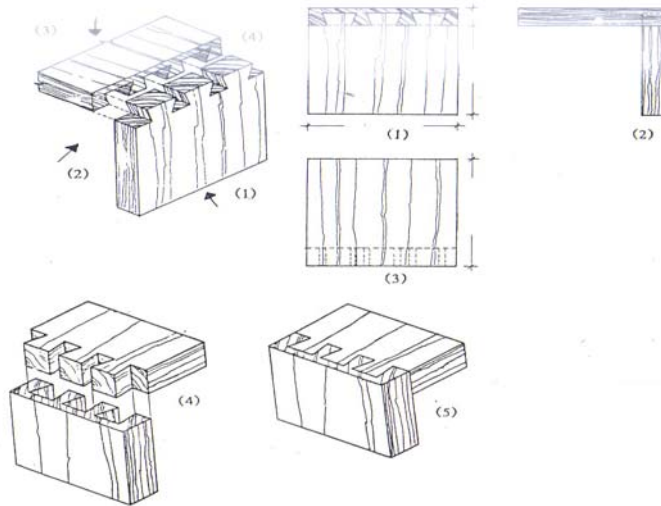
يستخدم هذا النوع من الوصلات بكثرة في تجميع أجزاء قطع الأثاث الكبيرة في عروضها، مثل الدواليب والبوفيهات وخلافه، نظراً لقوتها ومتانتها. ويختلف عدد الأزرار تبعاً لعروض قطع الأخشاب المراد تجميعها ويتواجد منها ثلاثة أشكال:

- الوصلة الظاهرة: حيث تظهر هذه الأزرار في هذه الوصلة من الجنب ومن الأمام كما هو واضح بالشكل رقم (٥٧).
- الوصلة نصف الظاهرة: حيث تظهر هذه الأزرار في هذه الوصلة من الجنب، ولا تظهر من الامام كما هو واضح بالشكل رقم (٥٨).

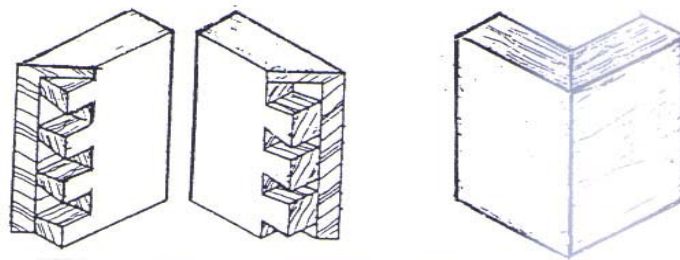
- الوصلة المخفية: وفي هذه النوعية يتم تجميع جزئي الوصلة على زاوية ٤٥ درجة، وتكون الأزرار مخفية تماما بداخل الجزئية كما هو موضح بالشكل رقم (٥٩).



شكل رقم (٥٧) التجميع باستخدام وصلات الأزرار الظاهرة



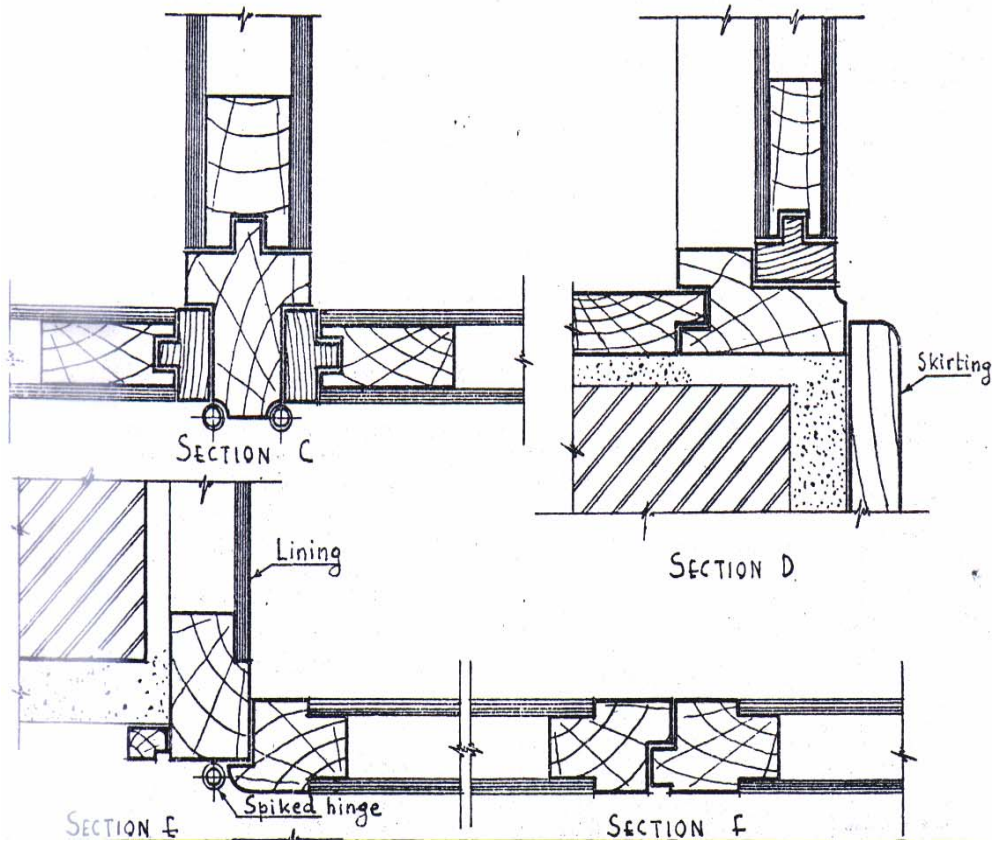
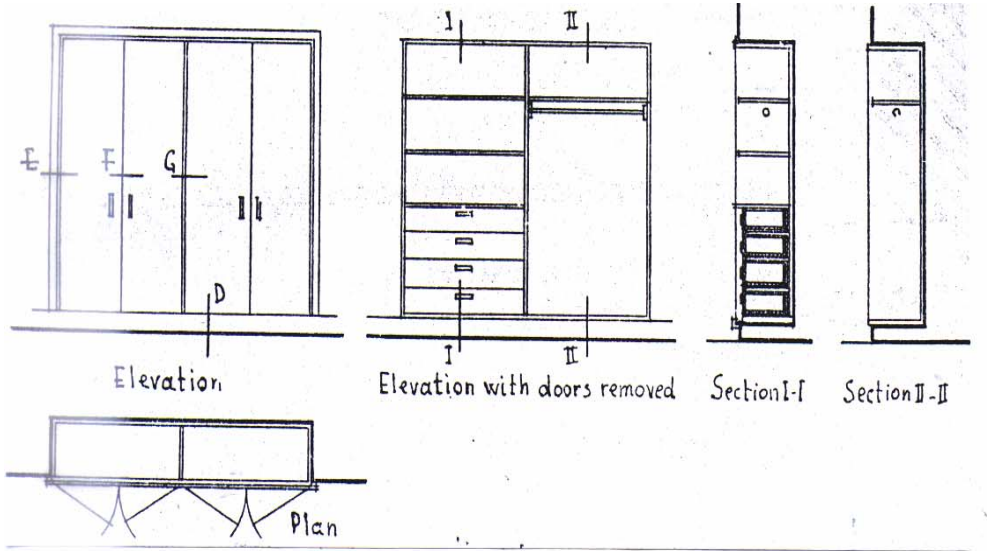
شكل رقم (٥٨) التجميع باستخدام وصلات الأزرار نصف المخفية



شكل رقم (٥٩) التجميع باستخدام وصلات الأزرار المخفية

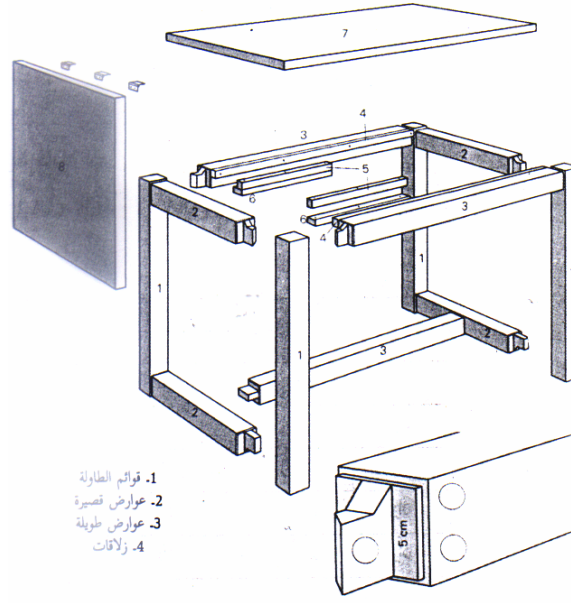
٢-٢ - أمثلة لتصنيع بعض قطع الأثاث:

مثال ١: يوضح الشكل رقم (٦٠) الرسومات التنفيذية والقطاعات التفصيلية لدولاب حائط مكون من أربع ضلف.



شكل رقم (٦٠) الرسومات التنفيذية والقطاعات التفصيلية لدولاب حائط مكون من أربع ضلف

مثال ٢ طاولة قابلة للطي والمد: يوضح الشكل رقم (٦١) أجزاء الطاولة المختلفة، بينما يوضح الجدول رقم (٦) أنواع وأبعاد قطع الخشب اللازمة لتصنيع الطاولة.



شكل رقم (٦١) طاولة قابلة للطي والمد من الخشب الزان

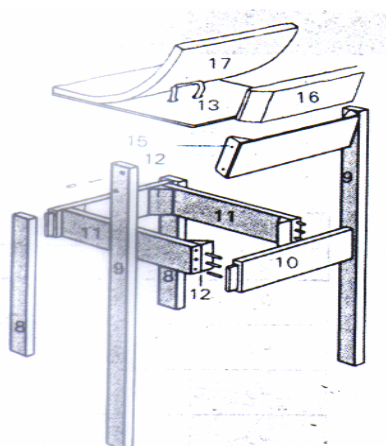
نوع الخشب	عدد القطع	الأبعاد بالسم			اسم القطعة	رقم القطعة
		سمك	عرض	طول		
خشب زان	٤	٦	٦	٧٠	قوائم رأسية	١
	٤	٦	٦	٦١	عوارض قصيرة	٢
	٣	٦	٦	٩٦	عوارض طويلة	٣
	٢	٢,٥	٢,٥	٨٨	زلاقات	٤
	٢	٢,٥	٢,٥	٣٨	دعامات	٥
	٢	١,٥	٤	٣٨	مسند زلق	٦
	١	٢,٥	٦٨	١٠٠	ترس وسطي	٧
	١	٢,٥	٥٠	٦٥	ترس طرفي	٨

جدول رقم (٦) أبعاد وقطع الخشب اللازمة لتصنيع الطاولة

مثال ٣ كرسي طاولة طعام: يوضح الشكل رقم (٦٢) أجزاء قطع الخشب اللازمة لتصنيع أحد كراسي الطعام المألوفة. ويوضح الجدول رقم (٧) أبعاد قطع الخشب والخامات اللازمة لتصنيع الكرسي.

رقم القطعة	اسم القطعة	أبعاد القطعة بالسـم			عدد القطع	الخامات
		ارتفاع	عرض	طول		
١	قوائم أمامية	٣	٥	٤٢	٢	زان
٢	قوائم خلفية	٣	٥	٧٦	٢	زان
٣	عارضـة سفلية خلفية	٢,٥	٩	٤٥	٢	زان
٤	عارضـة جانبية	٢,٥	٩	٣٦	٢	زان
٥	مقعد خشب	٣	٣	٩	٤	زان
٦	اسفين مثلثي	٠,٦	٣٨	٤٢	١	كونتر
٧	ظهر الكرسي	١	١١	٤٠	١	كونتر
٨	مسندات مثلثية	٣	٣	١١	٢	زان
٩	مسند ظهر	٤	١١	٤٠	١	إسفنـج
١٠	مقعد منجد	٢	٣٨	٤٢	١	إسفنـج

جدول رقم (٧) أبعاد وأنواع قطع الخشب اللازمة لتصنيع الكرسي



شكل رقم (٦٣) كرسي طاولة طعام من الخشب الزان

٢ - ٣ - القدرة على استلام عناصر التأثيث

تعتمد قدرة مساعد المهندس المعماري في استلام عناصر التأثيث المختلفة على عدة عوامل، من

أهمها مايلي:

- المعرفة التامة بأنواع الأخشاب المختلفة.
- الخبرة في معرفة أنواع وأشكال تجميع أجزاء قطع الأثاث.
- معرفة خامات التجيد المختلفة وكذلك أنواع الأقمشة المستخدمة.

ويجب على مساعد المهندس المعماري عند استلام عناصر التأثيث مراعاة العوامل التالية:

- مراجعة مقاسات وأبعاد قطع الأثاث المختلفة.
- التأكد من أنواع الأخشاب التي تم الاتفاق عليها.
- فحص هيكل قطع الأثاث والتأكد من مطابقتها للقطاعات المطلوبة، وكذلك خلوها من العيوب والانبعاجات.
- مراجعة أنواع وأشكال قطع الأثاث المختلفة التي تم الاتفاق عليها.
- التأكد من نوعية الدهانات وخلوها من عيوب الصناعة.
- مراجعة جميع قطع الإكسسوارات المستخدمة في قطع الأثاث.

تقنية عمارة - ٢

التمارين العملية



الجدارة:

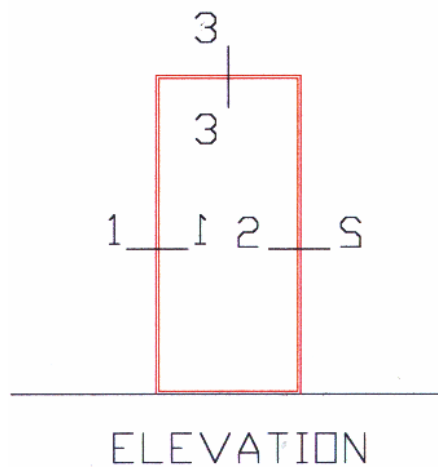
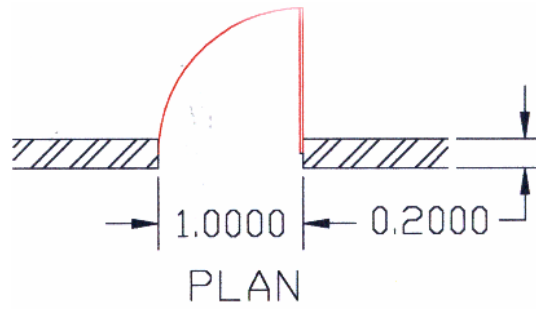
تدريب الطالب على كيفية تصميم ورسم القطاعات التفصيلية لباب تجليد.

المواد والتجهيزات المطلوبة:

قاعة الرسم، الأدوات الهندسية، لوحات ورق للرسم.

التمرين:

الرسم المرفق يوضح المسقط الأفقي، وواجهة، لباب تجليد، مكون من ضلعة واحدة بعرض ١٠٠ سم وارتفاع ٢٢٠ سم، مركب على جدار سمك ٢٠ سم، والمطلوب تصميم ورسم القطاعات التفصيلية (١ - ١ ، ٢ - ٢ ، ٣ - ٣) بمقياس رسم ١ : ٢ وتوضيح جميع مواصفات وقطاعات قطع الأخشاب المستخدمة.



ملاحظات

يعبأ هذا النموذج عن طريق المدرب

<p>اسم الطالب : - - - - -</p> <p>التاريخ : / /</p> <p>رقم الطالب : - - - - -</p> <p>كل بند أو مفردة يقيم ١٠ نقاط</p> <p>العلامة : - - - - - الحد الأدنى : ما يعادل ٧٠٪ من مجموع النقاط</p> <p>الحد الأعلى : ما يعادل ١٠٠٪ من مجموع النقاط</p>	
النقاط	بنود التقييم
	<ul style="list-style-type: none"> • مدى قدرة الطالب على تخيل اسقاطات القطاعات المطلوب رسمها • مهارة ودقة الطالب في توقيع وإظهار الرسومات المطلوبة • مدى معرفة الطالب بمواصفات وقطاعات الخامات المطلوبة للتصنيع
	المجموع

ملاحظات : - - - - -

توقيع المدرب : - - - - -

التمرين العملي رقم ٢

الجدارة:

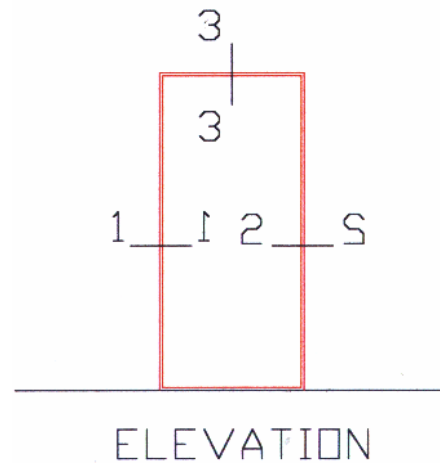
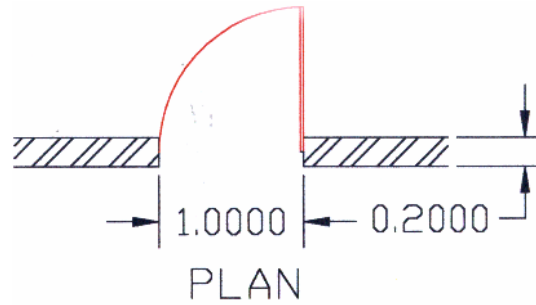
تدريب الطالب على كيفية تصميم ورسم القطاعات التفصيلية لباب حشو.

المواد والتجهيزات المطلوبة:

قاعة الرسم، الأدوات الهندسية، لوحات ورق للرسم.

التمرين:

الرسم المرفق يوضح المسقط الأفقي، وواجهة، لباب حشو مكون من ضلفة واحدة بعرض ١٠٠ سم وارتفاع ٢٢٠ سم، مركب على جدار سمك ٢٠ سم، والمطلوب تصميم ورسم القطاعات التفصيلية (١ - ١ ، ٢ - ٢ - ٢ ، ٣ - ٣) بمقياس رسم ١ : ٢ وتوضيح جميع مواصفات وقطاعات قطع الأخشاب المستخدمة.



ملاحظات

يعبأ هذا النموذج عن طريق المدرب

اسم الطالب : - - - - -	
التاريخ : / /	
رقم الطالب : - - - - -	
كل بند أو مفردة يقيم ١٠ نقاط	
العلامة : - - - - - الحد الأدنى : ما يعادل ٧٠٪ من مجموع النقاط	
الحد الأعلى : ما يعادل ١٠٠٪ من مجموع النقاط	
النقاط	بنود التقييم
	<ul style="list-style-type: none">• مدى قدرة الطالب على تخيل اسقاطات القطاعات المطلوب رسمها• مهارة ودقة الطالب في توقيع وإظهار الرسومات المطلوبة• مدى معرفة الطالب بمواصفات وقطاعات الخامات المطلوبة للتصنيع
	المجموع

ملاحظات : - - - - -

توقيع المدرب : - - - - -

التمرين العملي رقم ٣

الجدارة:

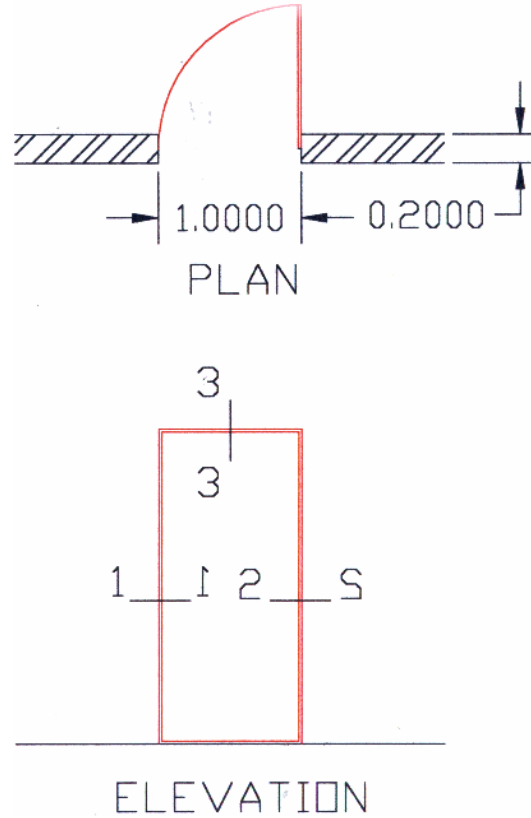
تدريب الطالب على كيفية تصميم ورسم القطاعات التفصيلية لباب سبرص.

المواد والتجهيزات المطلوبة:

قاعة الرسم، الأدوات الهندسية، لوحات ورق للرسم.

التمرين:

الرسم المرفق يوضح المسقط الأفقي، وواجهة، لباب سبرص مكون من ضلعة واحدة بعرض ١٠٠ سم وارتفاع ٢٢٠ سم، مركب على جدار سمك ٢٠ سم، والمطلوب تصميم ورسم القطاعات التفصيلية (١ - ١ ، ٢ - ٢ ، ٣ - ٣) بمقياس رسم ١ : ٢ وتوضيح جميع مواصفات وقطاعات قطع الأخشاب المستخدمة.



ملاحظات

يعبأ هذا النموذج عن طريق المدرب

اسم الطالب : - - - - -	
التاريخ : / /	
رقم الطالب : - - - - -	
كل بند أو مفردة يقيم ١٠ نقاط	
العلامة : - - - - - الحد الأدنى : ما يعادل ٧٠٪ من مجموع النقاط	
الحد الأعلى : ما يعادل ١٠٠٪ من مجموع النقاط	
النقاط	بنود التقييم
	<ul style="list-style-type: none">• مدى قدرة الطالب على تخيل إسقاطات القطاعات المطلوب رسمها• مهارة ودقة الطالب فى توقيع وإظهار الرسومات المطلوبة• مدى معرفة الطالب بمواصفات وقطاعات الخامات المطلوبة للتصنيع
	المجموع

ملاحظات : - - - - -

توقيع المدرب : - - - - -

التمرين العملي رقم ٤

الجدارة:

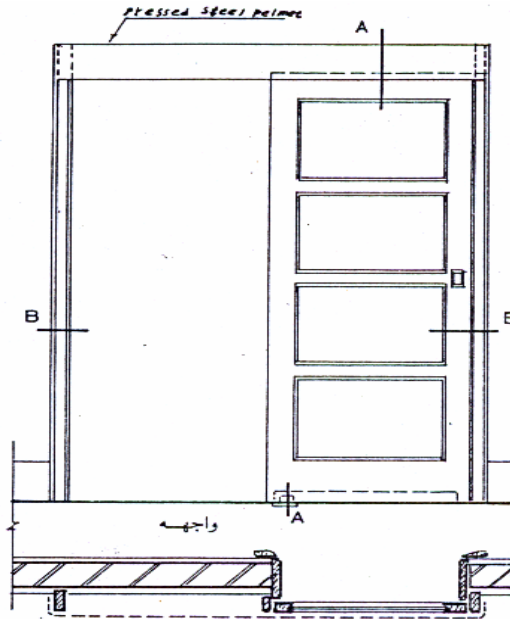
تدريب الطالب على كيفية تصميم ورسم القطاعات التفصيلية لباب منزلق.

المواد والتجهيزات المطلوبة:

قاعة الرسم، الأدوات الهندسية، لوحات ورق للرسم.

التمرين:

الرسم المرفق يوضح المسقط الأفقي، وواجهة، لباب منزلق مكون من ضلفة واحدة، بعرض ١١٠ سم وارتفاع ٢٢٠ سم، والمطلوب تصميم ورسم القطاعات التفصيلية (A - A, B - B) بمقياس رسم ١ : ٢ وتوضيح جميع مواصفات وقطاعات قطع الأخشاب المستخدمة.



مسقط أفقي

ملاحظات

يعبأهذا النموذج عن طريق المدرب

اسم الطالب : - - - - -	
التاريخ : / /	
رقم الطالب : - - - - -	
كل بند أو مفردة يقيم ١٠ نقاط	
العلامة : - - - - - الحد الأدنى : ما يعادل ٧٠ ٪ من مجموع النقاط	
الحد الأعلى : ما يعادل ١٠٠ ٪ من مجموع النقاط	
النقاط	بنود التقييم
	<ul style="list-style-type: none">• مدى قدرة الطالب على تخيل إسقاطات القطاعات المطلوب رسمها• مهارة ودقة الطالب فى توقيع إظهار الرسومات المطلوبة• مدى معرفة الطالب بمواصفات وقطاعات الخامات المطلوبة للتصنيع
	المجموع

ملاحظات : - - - - -

توقيع المدرب : - - - - -

التمرين العملي رقم ٥

الجدارة:

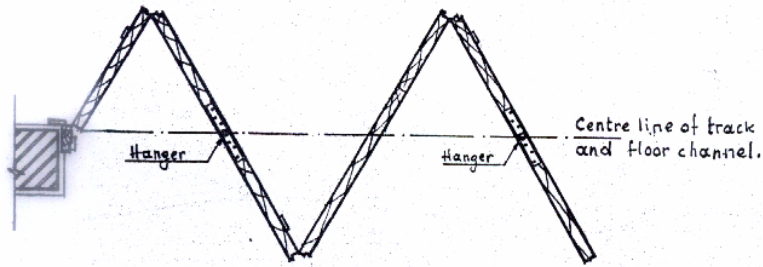
تدريب الطالب على كيفية تصميم ورسم القطاعات التفصيلية لباب منطبق.

المواد والتجهيزات المطلوبة:

قاعة الرسم، الأدوات الهندسية، لوحات ورق للرسم.

التمرين:

الرسم المرفق يوضح المسقط الأفقي، لباب منطبق بعرض ١٥٠ سم وارتفاع ٢٢٠ سم، مركب على جدار سمك ٢٠ سم، والمطلوب تصميم ورسم القطاعات التفصيلية الرأسية والأفقية بمقياس رسم ١ : ٢ وتوضيح جميع مواصفات وقطاعات قطع الأخشاب المستخدمة.



مسقط أفقي

ملاحظات

يعبأ هذا النموذج عن طريق المدرب

اسم الطالب : - - - - -	
التاريخ : / /	
رقم الطالب : - - - - -	
كل بند أو مفردة يقيم ١٠ نقاط	
العلامة : - - - - - الحد الأدنى : ما يعادل ٧٠ ٪ من مجموع النقاط	
الحد الأعلى : ما يعادل ١٠٠ ٪ من مجموع النقاط	
النقاط	بنود التقييم
	<ul style="list-style-type: none">• مدى قدرة الطالب على تخيل إسقاطات القطاعات المطلوب رسمها• مهارة ودقة الطالب في توقيع واظهار الرسومات المطلوبة• مدى معرفة الطالب بمواصفات وقطاعات الخامات المطلوبة للتصنيع
	المجموع

ملاحظات : - - - - -

توقيع المدرب : - - - - -

التمرين العملي رقم ٦

الجدارة:

تدريب الطالب على كيفية تصميم وكتابة جدول مواصفات الأبواب الخشبية.

المواد والتجهيزات المطلوبة:

قاعة الرسم، الأدوات الهندسية، لوحات ورق للرسم.

التمرين:

والمطلوب تصميم وكتابة جدول الأبواب وموضحا فيه جميع مواصفات وقطاعات قطع الأخشاب المستخدمة لتصنيع نوعيات الأبواب التالية:

- باب حشو مكون من ضلفة واحدة بعرض ١٠٠ سم وارتفاع ٢٢٠ سم، مركب على جدار سمك ٢٠ سم، وبعده ثلاث أبواب.
- باب تجليد، مكون من ضلفة واحدة بعرض ٩٠ سم وارتفاع ٢٢٠ سم، وبعده سبعة أبواب.
- لباب سبرص مكون من ضلفة واحدة بعرض ١٠٠ سم وارتفاع ٢٢٠ سم، وبعده باب واحد.
- لباب منزلق مكون من ضلفتين، بعرض ١٥٠ سم وارتفاع ٢٢٠ سم، وبعده أربعة أبواب.

ملاحظات

يعبأ هذا النموذج عن طريق المدرب

اسم الطالب : -----	
التاريخ : / /	
رقم الطالب : -----	
كل بند أو مفردة يقيم ١٠ نقاط	
العلامة : ----- الحد الأدنى : ما يعادل ٧٠ ٪ من مجموع النقاط	
الحد الأعلى : ما يعادل ١٠٠ ٪ من مجموع النقاط	
النقاط	بنود التقييم
	<ul style="list-style-type: none">• مدى قدرة الطالب على تصميم جدول الأبواب.• مدى معرفة الطالب بمواصفات وقطاعات الخامات المطلوبة للتصنيع
	المجموع

ملاحظات : -----

توقيع المدرب : -----

التمرين العملي رقم ٧

الجدارة:

تدريب الطالب على كيفية حساب كميات الخامات اللازمة لتصنيع مواصفات باب..

المواد والتجهيزات المطلوبة:

قاعة الرسم، الأدوات الهندسية، لوحات ورق للرسم، آلة حاسبة.

التمرين:

باستخدام رسومات القطاعات التفصيلية لأي من أنواع الأبواب السابق رسمها، المطلوب حساب كميات نوعيات خامات الأخشاب اللازمة للتصنيع.

ملاحظات

يعبأ هذا النموذج عن طريق المدرب

اسم الطالب : - - - - -	
التاريخ : / /	
رقم الطالب : - - - - -	
كل بند أو مفردة يقيم ١٠ نقاط	
العلامة : - - - - - الحد الأدنى : ما يعادل ٧٠ ٪ من مجموع النقاط	
الحد الأعلى : ما يعادل ١٠٠ ٪ من مجموع النقاط	
النقاط	بنود التقييم
	• مدى معرفة الطالب بحساب كميات قطاعات الخامات المطلوبة للتصنيع
	المجموع

ملاحظات : - - - - -

توقيع المدرب : - - - - -

التمرين العملي رقم ٨

الجدارة:

تدريب الطالب على معرفة وكتابة قطاعة الكريثال المستخدمة فى صناعة الأبواب والشبابيك الحديدية.

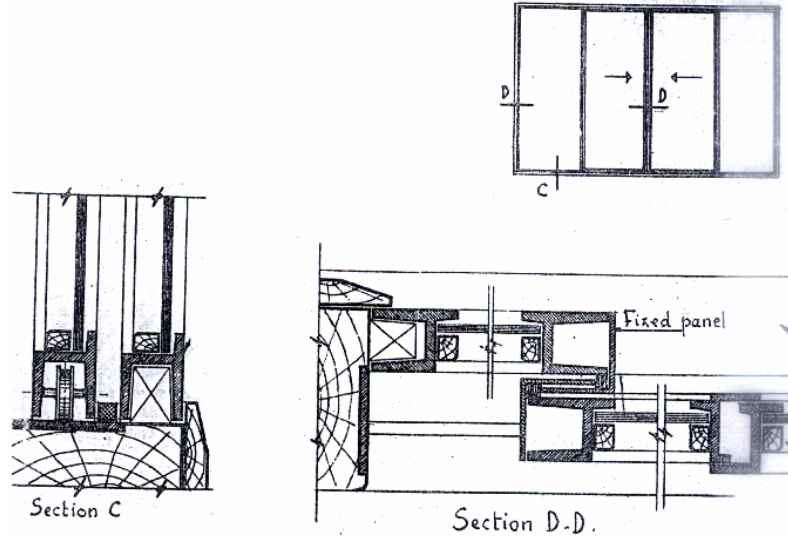
المواد والتجهيزات المطلوبة:

قاعة الرسم، الأدوات الهندسية، لوحات ورق للرسم.

التمرين:

الرسومات المرفقة توضح القطاعات التفصيلية لشباك كريثال، والمطلوب الآتي:

- رسم القطاعات بمقياس رسم ١ : ٢
- كتابة جميع البيانات ونوعية القطاعات التى تساعد على التنفيذ.



ملاحظات

يعبأ هذا النموذج عن طريق المدرب

اسم الطالب : - - - - -	
التاريخ : / /	
رقم الطالب : - - - - -	
كل بند أو مفردة يقيم ١٠ نقاط	
العلامة : - - - - - الحد الأدنى : ما يعادل ٧٠٪ من مجموع النقاط	
الحد الأعلى : ما يعادل ١٠٠٪ من مجموع النقاط	
النقاط	بنود التقييم
	<ul style="list-style-type: none">• مدى مهارة الطالب فى رسم القطاعات التفصيلية• مدى معرفة الطالب بمواصفات وقطاعات الخامات المطلوبة للتصنيع
	المجموع

ملاحظات : - - - - -

توقيع المدرب : - - - - -

التمرين العملي رقم ٩

الجدارة:

تدريب الطالب على تصميم عدد الضلف وأسلوب الفتح لشباك كريتال.

المواد والتجهيزات المطلوبة:

قاعة الرسم، الأدوات الهندسية، لوحات ورق للرسم.

التمرين:

- المطلوب تصميم ورسم ستة احتمالات لتصميم شباك كريتال (عدد الضلف وأسلوب الحركة لها)، والشباك بعرض ثمانين سم وارتفاع مائة وعشرين سم، وارتفاع الجلسة متر واحد.

ملاحظات

يعبأ هذا النموذج عن طريق المدرب

اسم الطالب : - - - - -	
التاريخ : / /	
رقم الطالب : - - - - -	
كل بند أو مفردة يقيم ١٠ نقاط	
العلامة : - - - - - الحد الأدنى : ما يعادل ٧٠٪ من مجموع النقاط	
الحد الأعلى : ما يعادل ١٠٠٪ من مجموع النقاط	
النقاط	بنود التقييم
	<ul style="list-style-type: none">• مدى قدرة الطالب على التخيل ووضع تصميمات متنوعة لفتحة شباك ثابت المقاسات.• إمكانيات الطالب الفنية فى رسم التصميمات المتنوعة.
	المجموع

ملاحظات : - - - - -

توقيع المدرب : - - - - -

التمرين العملي رقم ١٠

الجدارة:

تدريب الطالب على كيفية تصميم وكتابة جدول مواصفات الأبواب الالومنيوم.

المواد والتجهيزات المطلوبة:

قاعة الرسم، الأدوات الهندسية، لوحات ورق للرسم.

التمرين:

المطلوب تصميم وإعداد رسومات (المساقط الأفقية - الواجهات - القطاعات - بمقياس رسم ١ : ٢٠)، وكذلك إعداد وكتابة جدول أبواب الألومنيوم التالية:

- باب مفصلي مكون من ضلفة واحدة بعرض ١٠٠ سم وارتفاع ٢٢٠ سم، مركب على جدار سمك ٢٠ سم، وبعدد ثلاثة أبواب..
- باب منزلق مكون من ضلفتين، بعرض ١٨٠ سم وارتفاع ٢٢٠ سم، وبعدد أربعة أبواب.

ملاحظات

يعبأ هذا النموذج عن طريق المدرب

اسم الطالب : - - - - -	
التاريخ : / /	
رقم الطالب : - - - - -	
كل بند أو مفردة يقيم ١٠ نقاط	
العلامة : - - - - - الحد الأدنى : ما يعادل ٧٠ ٪ من مجموع النقاط	
الحد الأعلى : ما يعادل ١٠٠ ٪ من مجموع النقاط	
النقاط	بنود التقييم
	<ul style="list-style-type: none">• مدى قدرة الطالب على تصميم وكتابة جدول مواصفات أعمال الأبواب الألومنيوم.• مدى امكانية الطالب فى تخيل واعداد الرسومات التنفيذية التى توضح انواع واشكال الأبواب المختلفة .
	المجموع

ملاحظات :

توقيع المدرب :

التمرين العملي رقم ١١

الجدارة:

تدريب الطالب على كيفية تصميم وكتابة جدول مواصفات الشبائيك الالومنيوم.

المواد والتجهيزات المطلوبة:

قاعة الرسم، الأدوات الهندسية، لوحات ورق للرسم.

التمرين:

المطلوب تصميم وإعداد رسومات (المساقط الأفقية - الواجهات - القطاعات - بمقياس رسم ١ : ٢٠)، وكذلك إعداد وكتابة جدول الشبائيك الالومنيوم التالية:

- شباك منزلق رأسيا مكون من ضلفتين فارغ زجاج، وضلفة سلك. بعرض ٨٠ سم وارتفاع ١٢٠ سم، وارتفاع الجلسة ٩٠ سم، وبعدها أربعة شبائيك.
- شباك منزلق أفقياً مكون من أربعة ضلفات فارغ زجاج (اثنتان متحركتان واثنتان ثابتتان)، وضلفتين سلك. وعرض الشباك ١٨٠ سم وارتفاع ١٢٠ سم، وارتفاع الجلسة ٩٠ سم، وبعدها اثنتين.

ملاحظات

يعبأ هذا النموذج عن طريق المدرب

اسم الطالب : - - - - -	
التاريخ : / /	
رقم الطالب : - - - - -	
كل بند أو مفردة يقيم ١٠ نقاط	
العلامة : - - - - - الحد الأدنى : ما يعادل ٧٠٪ من مجموع النقاط	
الحد الأعلى : ما يعادل ١٠٠٪ من مجموع النقاط	
النقاط	بنود التقييم
	<ul style="list-style-type: none">• مدى قدرة الطالب على تصميم وكتابة جدول مواصفات أعمال الشبائيك الألومنيوم.• مدى امكانية الطالب فى تخيل واعداد الرسومات التنفيذية التى توضح انواع واشكال الشبائيك المختلفة.
	المجموع

ملاحظات : - - - - -

توقيع المدرب : - - - - -

التمرين العملي رقم ١٢

الجدارة:

تدريب الطالب على فرش وتأثيث فراغي الطعام والمعيشة.

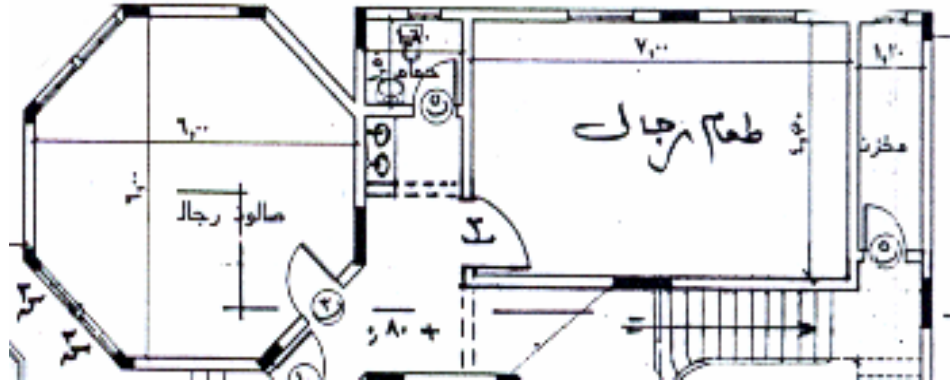
المواد والتجهيزات المطلوبة:

قاعة الرسم، الأدوات الهندسية، لوحات ورق للرسم.

التمرين:

الرسم المرفق يوضح المسقط الأفقي لفراغ المعيشة والطعام في أحد الفلل السكنية والمطلوب مايلي:

- رسم المسقط الأفقي المرفق بمقياس رسم ١ : ٥٠.
- توقيع ورسم قطع الاثاث الخاصة بفراغى المعيشة والطعام.
- توضيح المسافات الوظيفية اللازمة للحركة والاستخدام.



ملاحظات

يعبأ هذا النموذج عن طريق المدرب

<p>اسم الطالب : - - - - -</p> <p>التاريخ : / /</p> <p>رقم الطالب : - - - - -</p> <p>كل بند أو مفردة يقيم ١٠ نقاط</p> <p>العلامة : - - - - - الحد الأدنى : ما يعادل ٧٠٪ من مجموع النقاط</p> <p>الحد الأعلى : ما يعادل ١٠٠٪ من مجموع النقاط</p>	
النقاط	بنود التقييم
	<ul style="list-style-type: none"> • مهارة الطالب فى اعداد الرسومات المعمارية. • مدى قدرة الطالب على تحديد قطع الاثاث اللازمة لفراغى المعيشة والطعام. • امكانيات الطالب الفنية فى توزيع قطع الاثاث داخل الفراغات الموضحة، وبما لايتعارض واستخدامات الفراغ الوظيفية.
	المجموع

ملاحظات : - - - - -

توقيع المدرب : - - - - -

التمرين العملي رقم ١٣

الجدارة:

تدريب الطالب على فرش وتأثيث فراغى النوم الرئيسية ونوم الأطفال.

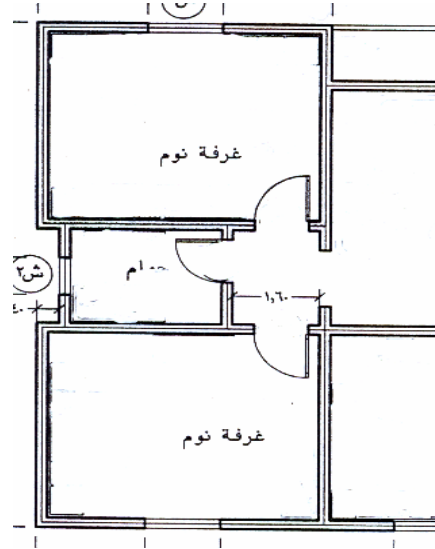
المواد والتجهيزات المطلوبة:

قاعة الرسم، الأدوات الهندسية، لوحات ورق للرسم.

التمرين:

الرسم المرفق يوضح المسقط الأفقى لفراغى النوم الرئيسية ونوم الأطفال، في أحد الفلل السكنية المطلوب مايلي:

- رسم المسقط الأفقى المرفق بمقياس رسم ١ : ٥٠.
- توقيع ورسم قطع الأثاث الخاصة بفراغى النوم الرئيسية ونوم الأطفال.
- توضيح المسافات الوظيفية اللازمة للحركة والاستخدام.



ملاحظات

يعبأ هذا النموذج عن طريق المدرب

<p>اسم الطالب : - - - - -</p> <p>التاريخ : / /</p> <p>رقم الطالب : - - - - -</p> <p>كل بند أو مفردة يقيم ١٠ نقاط</p> <p>العلامة : - - - - - الحد الأدنى : ما يعادل ٧٠ ٪ من مجموع النقاط</p> <p>الحد الأعلى : ما يعادل ١٠٠ ٪ من مجموع النقاط</p>	
النقاط	بنود التقييم
	<ul style="list-style-type: none"> • مهارة الطالب فى اعداد الرسومات المعمارية. • مدى قدرة الطالب على تحديد قطع الأثاث اللازمة لفراغى النوم الرئيسية ونوم الاطفال. • امكانيات الطالب الفنية فى توزيع قطع الاثاث داخل الفراغات الموضحة، وبما لايتعارض واستخدامات الفراغ الوظيفية.
	المجموع

ملاحظات : - - - - -

توقيع المدرب : - - - - -

التمرين العملي رقم ١٤

الجدارة:

تدريب الطالب على تصميم ورسم القطاعات التفصيلية لقطع الاثاث الثابتة (دولاب حائط).

المواد والتجهيزات المطلوبة:

قاعة الرسم، الادوات الهندسية، لوحات ورق للرسم.

التمرين:

دولاب حائط مكون من ثلاث ضلف، وبعرض ١٥٠ سم، وارتفاع ٢٢٠ سم، وبعمق ٥٥ سم والمطلوب مايلي:

- رسم المسقط الأفقي والواجهة الخارجية والواجهة الداخلية وقطاع توضيحي بمقياس رسم ١ : ٢٠
- رسم قطاع تفصيلي رأسي بمقياس رسم ١ : ٢.
- رسم قطاع تفصيلي أفقي بمقياس رسم ١ : ٢.

ملاحظات

يعبأ هذا النموذج عن طريق المدرب

اسم الطالب : - - - - -	
التاريخ : / /	
رقم الطالب : - - - - -	
كل بند أو مفردة يقيم ١٠ نقاط	
العلامة : - - - - - الحد الأدنى : ما يعادل ٧٠٪ من مجموع النقاط	
الحد الأعلى : ما يعادل ١٠٠٪ من مجموع النقاط	
النقاط	بنود التقييم
	<ul style="list-style-type: none">• مهارة الطالب فى إعداد الرسومات التنفيذية لدولاب حائط.• مدى قدرة الطالب على تخيل ورسم القطاعات التنفيذية الرأسية والافقية لدولاب الحائط المذكور.
	المجموع

ملاحظات : - - - - -

توقيع المدرب : - - - - -

اختبار دور أول

أجب عن الأسئلة التالية :

السؤال الأول

اذكر ثلاثة من أنواع الأخشاب التي تستخدم في صناعة الأبواب الخشبية ، وضح عروض فتحات الأبواب الملائمة للفراغات المعمارية المختلفة ؟

السؤال الثاني

موضعا إجابتك بالرسم ، اشرح مكونات وأجزاء الأبواب الخشبية ؟

السؤال الثالث

ماهي أنواع الأبواب الخشبية الشائعة الاستخدام ، شارحا مكونات إحداها بالتفصيل ؟

السؤال الرابع

اشرح المراحل الفنية لتنفيذ أعمال تكسيات الحوائط الخشبية ؟

اختبار دوري ثانٍ

أجب عن الأسئلة التالية:

السؤال الأول

اذكر أساليب تثبيت الزجاج فى فتحات الأبواب والشبابيك الحديدية ؟

السؤال الثانى

موضحا إجابتك بالرسم، اشرح أنواع الهياكل الحاملة لحشوات الكسوات الستائرية ؟

السؤال الثالث

موضحا إجابتك بالرسم، اشرح أنواع الحلوق الثانوية للأعمال المعدنية ؟

السؤال الرابع

وضح أساليب وضع قطع الأثاث فى فراغ المعيشة أثناء مشاهدة التلفزيون ؟

السؤال الخامس

اذكر أنواع التعشيقات التى تستخدم فى تجميع أخشاب قطع الأثاث، وموضحا بالرسم شرح إحداها بالتفصيل ؟

- ١ - البقرى عبد اللطيف ابو العطا، (١٩٩٤). الموسوعة الهندسية لانشاء المبانى والمرافق العامة. مطابع الوفاء - المنصورة، مصر.
- ٢ - د. م. حيدر فاروق عباسو (١٩٩٩). الموسوعة الحديثة فى تكنولوجيا تشييد المبانى - الجزء الثانى - الاسقف والتشطيبات وخدمات المبانى. مركز الدلتا للطباعة، اسكندرية.
- ٣ - د. م. حيدر فاروق عباسو (١٩٩٩). الموسوعة الهندسية فى تكنولوجيا تشييد المبانى - الجزء الاول - اساسيات انشاء المبانى. مركز الدلتا للطباعة، اسكندرية.
- ٤ - م. بيطار عماد، (١٩٩١). وقائع التشييد - الجزء الثانى - الاكساء والاكاملات. دار قابس، بيروت.
- ٥ - درويش عماد، (١٩٩٦). اعمال الديكور والمفروشات المنزلية - القسم الاول - الجزء السادس. دار دمشق، سوريا.
- ٦ - خنفر يونس، القواعد الفنية الهندسية فى الرسم والتصميم للمشغولات الخشبية والمخططات الهندسية الداخلية. دار الراتب الجامعية، بيروت.
- ٧ - خنفر يونس، سلسلة الفنون التطبيقية الهندسية، صناعة منجور الابنية - النجارة فى العمارة الداخلية. دار الراتب الجامعية، بيروت.
- ٨ - خنفر يونس، تكنولوجيا النجارة والديكور، الاصول التصميمية والتنفيذية فى فن وهندسة الديكور. دار الراتب الجامعية، بيروت.
- ٩ - د. م. محمد توفيق عبد الجواد، (١٩٩٤)، مواد البناء وطرق الانشاء فى المبانى. مكتبة الانجلو المصرية مصر.

١٠ - م. خلوصى محمد ماجد عباس، (٢٠٠١). الكميات والمواصفات ومعدلات الاداء لاعمال التشطيبات فى المبانى - الجزء الرابع. دار قابس، بيروت.

11 - DeChiara, J. & Others, (1992). Time-Saver, Standards for Interior Design and Space Planning. McCraw-Hill, New York.

12 - Barry, R. (1999). The Construction of Buildings- volume 2. Blackwell Science, U.S.A.

13 - Hassid, Sami, Architectural Construction Details

رقم الصفحة	الموضوع
	مقدمة
	الباب الأول: أعمال النجارة
٢	أولا: التفاصيل المعمارية للأبواب الخشبية
١٣	ثانيا: التفاصيل المعمارية لأعمال التكسيات
٢٠	ثالثا: جداول الأبواب وتحليل بنود ومعدلات الأداء
	الباب الثاني: الأعمال المعدنية (الحديد والالومنيوم)
٢٥	أولا: أعمال الأبواب والشبابيك الحديدية
٣٧	ثانيا: أعمال الأبواب والشبابيك الالومنيوم
٢٤	ثالثا: الحوائط الستائرية
	الباب الثالث: أعمال الفرش والتأثيث
٤٦	أولا: توزيع عناصر الفرش داخل الفراغات المعمارية المختلفة
٥٠	ثانيا: الأصول الفنية لتركيبات قطع الاثاث والقدرة على استلامها
	الباب الرابع: التمارين العملية والاختبارات الدورية
٩٠	المراجع

تقدر المؤسسة العامة للتعليم الفني والتدريب المهني الدعم

المالي المقدم من شركة بي آيه إي سيستمز (العمليات) المحدودة

GOTEVOT appreciates the financial support provided by BAE SYSTEMS

BAE SYSTEMS