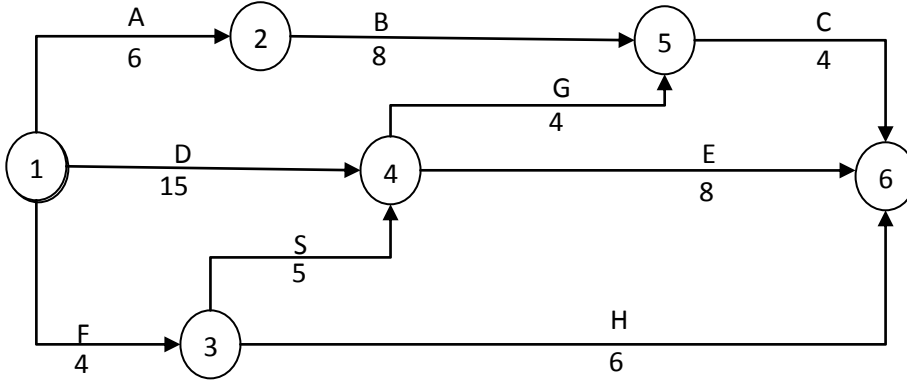


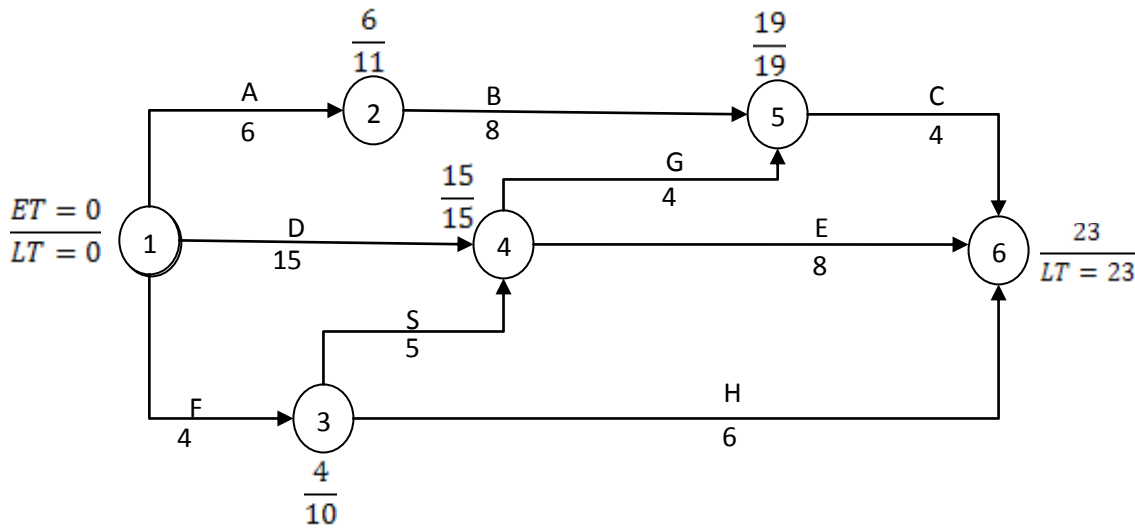
بسم الله الرحمن الرحيم
قال تعالى "وقل ربي زدني علماً"

السؤال (المخطط الشبكي 20 درجة):

يبين الشكل التالي المخطط الشبكي لمشروع. يطلب نقل الشكل إلى ورقة الإجابة ثم تحليل المخطط و حساب الأزمنة المبكرة و المتأخرة للعمليات و تحديد المسار الحرج له و مدة تنفيذه.



الحل:



المسار الحرج هو مجموعة العمليات التي تبدأ بحادثة البدء و تنتهي بحادثة النهاية و تمثل أطول مسار زمني يصل بين هاتين الحادثتين و يمثل طول المسار الحرج زمن تنفيذ كامل المشروع. هذه العمليات لا تملك أي مرونة زمنية إذ أن أي تأخير في هذه العمليات يتمثل بتأخير في المشروع بنفس القيمة.

- تحديد الحوادث الحرجة: $ET=LT$
- المسار الحرج الذي يصل بين الحوادث الحرجة هو DE ، DGC ، إذا مدة تنفيذ المشروع هو 23 وحدة زمنية أي ($D+E=23$) أو ($D+G+C=23$)
- و الآن ننظم جدول يوضح الأزمنة المبكرة و الأزمنة المتأخرة و الاحتياطي الزمني لكل عملية كما يلي:

العملية	مدة العملية	الوقت المبكر		الوقت المتأخر		الاحتياطي الزماني TF
		EST	EFT	LST	LFT	
A	6	0	6	5	11	5
B	8	6	14	11	19	5
C	4	19	23	19	23	0
D	15	0	15	0	15	0
E	8	15	23	15	23	0
F	4	0	4	6	10	6
G	4	15	19	15	19	0
S	5	4	9	10	15	6
H	6	4	10	17	23	13

نلاحظ من الجدول أن عمليات المسار الحرج (C,D,E,G) لا تملك أي مرونة زمنية و هو المطلوب

السؤال الثاني(معايير القيم المكتسبة للمشروع 10 علامات):
احسب معايير القيم المكتسبة للمشروع المكون من العمليات التالية و أعط تقييماً له:

العملية	ميزانية العملية	نسبة الإنجاز المخططة	نسبة الإنجاز الفعلية	الكلفة الفعلية
A	5000	100%	100%	7000
B	1500	70%	60%	1800
C	2000	0	50%	1500
D	3000	0	0	0

الحل:

١ - ميزانية العمل المخطط :

$$BCWS=5000*1+1500*0.7=6050$$

٢ - كلفة العمل المنفذ:

$$ACWP=7000+1800+1500=10300$$

٣ - ميزانية العمل المنفذ(الفعلية):

$$BCWP=5000*1+1500*0.6+2000*0.5=6900$$

٤ - فرق الجدولة SV :

$$SV=BCWP-BCWS=6900-6050=+850$$

٥ - معيار الجدولة SPI:

$$SPI=BCWP/BCWS=6900/6050=1.14$$

٦ - فرق الكلفة CV:

$$CV=BCWP-ACWP=6900-10300=-3400$$

٧ - معيار الكلفة CPI:

$$CPI=BCWP/ACWP=6900/10300=0.6699$$

٨ - الكلفة المطلوبة لإنهاء المشروع

$$BTC=(BAC-BCWP)/CPI$$

الميزانية في نهاية المشروع و هي 11500=BAC

$$BTC=(11500-6900)/0.6699=6867$$

$$BAC=BTC+ACWP=6867+10300=17167$$

٩ - كلفة المشروع المعدلة:

و هو المطلوب

(و ما توفيقي إلا بالله)